

1101

公開資訊觀測站

網址：<http://mops.twse.com.tw>

台泥網站

網址：<http://www.taiwancement.com>

臺灣水泥股份有限公司

中華民國一〇四年度年報

 台灣水泥

編印日期：一〇五年五月六日

<p>總管理處 (104)台北市中山北路二段 113 號 (02)25317099</p> <p>研究室 (338)桃園市蘆竹區長安路一段 148 號 (03)3217855</p> <p>和平水泥廠 (972)花蓮縣秀林鄉和平村和平 263 號 (03)8682111</p> <p>蘇澳水泥廠 (270)宜蘭縣蘇澳鎮永昌路 46 號 (03)9962511~20</p> <p>花蓮水泥廠 (970)花蓮市民孝里華東 103 號 (03)8221161~4</p> <p>花蓮預拌土工場 (970)花蓮市民孝里精美路 2~1 號 (03)8228353</p> <p>台北水泥製品廠 (110)台北市基隆路一段 52 號 (02)27651260~3</p> <p>土城分廠 (237)新北市三峽區介壽路三段 233 巷 4 號 (02)8676-3356</p> <p>桃園分廠 (338)桃園市蘆竹區南山路二段 220 號 (03)3222166~68</p> <p>龜山分廠 (333)桃園市龜山區東萬壽路 688 號 (03)3595633</p> <p>八德分廠 (334)桃園縣八德市長興路忠孝巷 32-1 號 (03)3685785</p>	<p>中壢分廠 (327)桃園市新屋區民族路六段 203 號 (03)4907675~8</p> <p>新竹分廠 (301)新竹縣竹東鎮員山路 435 巷 18 號 (03)5827660</p> <p>東大分廠 (300)新竹市東大路三段 110 巷 30-1 號 (03)5324652</p> <p>宜蘭分廠 (264)宜蘭縣員山鄉員山路二段 438 號 (03)9220456</p> <p>台中水泥製品廠 (428)台中市大雅區中清路三段 785 號 (04)25681691</p> <p>大肚分廠 (432)台中市大肚區沙田路二段 303 號 (04)26992826</p> <p>太平分廠 (411)台中市太平區永平路二段 120 號 (04)22732506</p> <p>草屯分廠 (540)南投縣南投市仁和路 137 號 (049)2253248</p> <p>鼓山水泥製品廠 (804)高雄市鼓山二路 274 號 (07)5611226</p> <p>嘉義分廠 (621)嘉義縣民雄鄉民雄工業區新生街 8 號 (05)2217215</p> <p>台南分廠 (717)台南市仁德區太乙七街 36 號 (06)2703259</p>	<p>路竹分廠 (821)高雄市路竹區大仁路 809 號 (07)6071238</p> <p>善化分廠 (741)台南市善化區興農路 33 號 (06)5810685</p> <p>安平分廠 (702)台南市南區新樂路 84-2 號 (06)2919809</p> <p>仁武分廠 (814)高雄市仁武區工業一路 16 號 (07)3720396~7</p> <p>小港分廠 (812)高雄市小港區中林路 12 號 (07)8721166~7</p> <p>台中港水泥發貨站 (436)台中市清水區海濱里北橫七路 2 號 (04)26564394~5</p> <p>高雄港水泥發貨站(44 號碼頭) (806)高雄市前鎮區大華三路 12 號 (07)8135047~9</p> <p>安平港水泥發貨站 (702)台南市南區新港路 23 巷 6 號 (06)2923123</p>
---	--	--

台灣水泥股份有限公司

台北市中山北路二段 113 號 電話：(02)2531-7099
 網址：http://www.taiwancement.com 傳真：886-2-25316650

公 司 發 言 人：黃健強 資深副總經理
 電 話：(02)2531-6533
 E - m a i l：edhuang@taiwancement.com
 代 理 發 言 人：蔡立文 副總經理
 電 話：(02)7719-7267
 E - m a i l：leotsai@taiwancement.com
 股票過戶機構之名稱：中國信託商業銀行代理部
 股票過戶機構之地址：台北市重慶南路一段 83 號 5 樓
 股票過戶機構之電話：(02)2181-1911
 股票過戶機構之網址：http://www.chinatrust.com.tw
 簽 證 會 計 師：翁雅玲 吳美慧
 事 務 所：勤業眾信聯合會計師事務所
 地 址：台北市民生東路三段 156 號 12 樓
 電 話：(02)2545-9988(代表線)
 網 址：http://www.deloitte.com

海外有價證券掛牌買賣之交易場所名稱及查詢該海外有價證券資訊之方式：無

目 錄

一、致股東報告書	1
二、公司簡介	2
2-1. 設立日期	
2-2. 公司沿革	
三、公司治理報告	3
3-1. 組織系統	3
3-1-1. 組織結構	
3-1-2. 各部門主要業務	
3-2. 董事、監察人、總經理、副總經理、協理、各部門及分支機構主管資料	5
3-2-1. 董事及監察人資料	
3-2-2. 總經理、副總經理、協理、各部門及分支機構主管資料	
3-2-3. 最近年度支付董事、監察人、總經理及副總經理之酬金	
3-2-4. 分別比較說明本公司及合併報表所有公司於最近二年度支付本公司董事、監察人、總經理及副總經理酬金總額占稅後純益比例之分析並說明給付酬金之政策、標準與組合、訂定酬金之程序、與經營績效及未來風險之關聯性。	
3-3. 公司治理運作情形	19
3-3-1. 董事會運作情形	
3-3-2. 審計委員會運作情形或監察人參與董事會運作情形	
3-3-3. 公司治理運作情形及其與上市上櫃公司治理實務守則差異情形及原因	
3-3-4. 薪酬委員會其組成、職責及運作情形	
3-3-5. 履行社會責任情形	
3-3-6. 公司落實誠信經營情形	
3-3-7. 公司如有訂定公司治理守則及相關規章者，其查詢方式	
3-3-8. 其他足以增進對公司治理運作情形之瞭解的重要資訊	
3-3-9. 內部控制制度執行狀況	
3-3-10. 最近年度及截至年報刊印日止公司及其內部人員依法被處罰、公司對其內部人員違反內部控制制度規定之處罰、主要缺失與改善情形	
3-3-11. 最近年度及截至年報刊印日止，股東會及董事會之重要決議	
3-3-12. 最近年度及截至年報刊印日止董事或監察人對董事會通過重要決議有不同意見且有紀錄或書面聲明者之主要內容	
3-3-13. 最近年度及截至年報刊印日止，與財務報告有關人士辭職解任情形	
3-3-14. 與財務資訊透明有關人員，取得主管機關指定之相關證照情形	
3-4. 會計師公費資訊	39
3-5. 更換會計師資訊	39
3-6. 公司之董事長、總經理、負責財務或會計事務之經理人，最近一年內曾任職於簽證會計師所屬事務所或其關係企業者	39
3-7. 最近年度及截至年報刊印日止，董事、監察人、經理人及持股比例超過百分之十	

之股東股權移轉及股權質押變動情形	40
3-8. 持股比例占前十名之股東，其相互間為關係人或為配偶、二親等以內之親屬關係之資訊	42
3-9. 綜合持股比例	43
四、募資情形	44
4-1. 資本及股份	44
4-2. 股東結構	45
4-3. 股權分散情形	45
4-4. 主要股東名單	45
4-5. 最近二年度每股市價、淨值、盈餘、股利及相關資料	46
4-6. 公司股利政策及執行狀況	46
4-7. 本次股東會擬議之無償配股對公司營業績效及每股盈餘之影響	47
4-8. 員工分紅及董事、監察人酬勞	47
4-9. 公司買回本公司股份情形	47
4-10. 公司債辦理情形	47
4-11. 特別股辦理情形	47
4-12. 海外存託憑證辦理情形	47
4-13. 員工認股權證辦理情形	47
4-14. 限制員工權利新股辦理情形	48
4-15. 併購或受讓他公司股份發行新股辦理情形	48
4-16. 資金運用計劃執行情形	48
五、營運概況	49
5-1. 業務內容	49
5-1-1. 業務範圍	
5-1-2. 產業概況	
5-1-3. 技術及研發概況	
5-1-4. 長短期業務發展計劃	
5-2. 市場及產銷概況	50
5-2-1. 市場分析	
5-2-2. 主要產品之重要用途及產製過程	
5-2-3. 主要原料之供應狀況	
5-2-4. 最近二年度主要進(銷)貨客戶	
5-2-5. 最近二年生產量值	
5-2-6. 最近二年銷售量值	
5-3. 最近二年度及截至年報刊印日止從業員工資料	53
5-4. 環保支出資訊	54
5-5. 勞資關係	55
5-6. 重要契約	56

六、財務概況	57
6-1. 最近五年度簡明資產負債表及損益表	57
6-2. 重要財務比率分析	65
6-3. 監察人審查報告書	71
6-4. 最近年度合併報表	72
6-5. 最近年度個體財務報表	81
6-6. 本公司及關係企業財務週轉困難情事	87
七、財務狀況及經營結果之檢討分析與風險事項	88
7-1. 財務狀況	88
7-2. 財務績效	88
7-3. 現金流量	89
7-4. 最近年度重大資本支出對財務業務之影響	89
7-5. 最近年度轉投資政策、其獲利或虧損之主要原因、改善計劃及未來一年之投資計劃	89
7-6. 風險事項之分析評估	90
7-6-1. 利率、匯率變動、通貨膨脹情形對公司損益之影響及未來因應措施	
7-6-2. 從事高風險、高槓桿投資、資金貸與他人、背書保證及衍生性商品交易之政策、獲利或虧損之主要原因及未來因應措施	
7-6-3. 未來研發計畫及預計投入之研發費用	
7-6-4. 國內外重要政策及法律變動對公司財務業務之影響及因應措施	
7-6-5. 科技改變及產業變化對公司財務業務之影響及因應措施	
7-6-6. 企業形象改變對企業危機管理之影響及因應措施	
7-6-7. 進行併購之預期效益及可能風險	
7-6-8. 擴充廠房之預期效益及可能風險	
7-6-9. 進貨或銷貨集中所面臨之風險	
7-6-10. 董事、監察人或持股超過百分之十之大股東，股權之大量移轉或更換對公司之影響	
7-6-11. 經營權之改變對公司之影響及風險	
7-6-12. 訴訟或非訴訟事件	
7-6-13. 其他重要風險	
7-7. 其他重要事項	92
八、特別記載事項	93
8-1. 關係企業相關資料	93
8-2. 私募有價證券辦理情形	114
8-3. 最近年度及截至年報刊印日止，子公司持有或處分本公司股票情形	114
8-4. 其他必要補充說明事項	114
九、最近年度及截至年報刊印日止，如發生證交法第三十六條第三項第二款所定對股東權益或證券價格有重大影響事項	114

一、致股東報告書

民國(以下同)104 年全球景氣復甦力道疲弱。根據環球透視機構 (Global Insight) 預測, 104 年全球經濟成長 2.6%。國內經濟方面, 由於受國際景氣復甦動能疲弱且油價持續下探, 原物料價格呈現盤跌走勢, 對外出口持續衰退, 工業生產指數亦較 103 年減少, 整個經濟成長亦不如預期。唯本公司在全體董事之鞭策下, 同仁持續貫徹執行以「成果導向」、「精簡準」之理念為根本, 勵行「擁抱改變、熱情學習」的變革管理, 以降低成本、提高生產力、強化資訊風險管理並持續開拓新市場, 戮力為股東創造最高利益為目標, 謹就 104 年經營績效報告如下:

- 一、水泥生產方面: 如將台灣生產銷售用熟料按一比一折合水泥併計, 台灣及大陸地區水泥及熟料生產 5,304 萬公噸, 預拌混凝土 526 萬立方米。
- 二、水泥銷售方面: 水泥、熟料、預拌混凝土等水泥製品, 台灣全年營業額合計約新台幣(以下同)213 億元, 加計大陸地區全年營業額合計約 660 億元。
- 三、營運結果:
 - 個體: 稅後淨利 57 億 7,599 萬元, 年度預算達成率 55%。與 103 年比較減少 50 億 5,288 萬元, 盈餘衰退 47%。
 - 合併: 稅後淨利 69 億 2,563 萬元, 年度預算達成率 40%。與 103 年比較減少 96 億 5,825 萬元, 盈餘衰退 58%。
- 四、研發情況: 為延續發展鈣迴路捕獲二氧化碳技術, 在 104 年度於和平廠區增設二氧化碳液化廠以及規畫建置新世代捕獲系統, 以期能夠將捕獲之二氧化碳純化且可達供產業利用的水準, 並再更進一步提升效能與降低成本。為應邀參加 CCS 研發聯盟、30MW 級鈣迴路捕獲示範系統產業聯盟、台灣碳捕存再利用協會等組織, 以即時掌握國內外相關技術及法規之發展動態。目前正積極規劃室內以及戶外公頃級的兩生紅球藻生產場, 以量產蝦紅素, 成為蝦紅素原料供應商的方方向發展, 同時投入含蝦紅素保養品的試製測試計畫以求相關產品確效。台泥貴州安順廠經過近一年半的建設, 已於 104 年底順利將水泥窯協同垃圾資源化處理廠投產, 預計每年無害化資源再利用處理生活垃圾可達 7.3 萬噸。

中國大陸地區方面, 水泥業產能過剩, 需求量仍持續低迷不振, 儘管官方推出強化基礎建設救市, 但預計整個市場表現, 本(105)年仍不容樂觀。台泥企業團水泥業策略調整為重質重量, 運用創新的「智慧管理 4.0」與電子商務平台, 建置「台泥行動商城」並運用大數據的雲端運算, 加強風險控管, 提升經營效率, 以達到強化競爭力目標, 同時搶搭中國「十三五」支持水泥窯協同處理廢棄物, 成為台資水泥廠未來營運新亮點。台泥貴州安順廠水泥窯協同垃圾資源化處理廠 104 年底投產, 每年處理垃圾可達 7.3 萬噸, 成功搶入每年高達人民幣數百億元的城市垃圾處理商機, 創下中國外資水泥廠第一個在中國城市協同處理垃圾首例。未來除鞏固在大陸地區前七大水泥公司地位外, 更將貫徹「深耕華南」並積極透過自行擴廠及併購策略, 擴充產銷規模, 提升台泥「品牌水泥」知名度, 持續為中國大陸境內發展領先的水泥龍頭企業之一。

展望 105 年, 全球經濟仍面臨驅動經濟成長引擎難覓困境, 雖成熟市場將溫和緩慢復甦, 整個國際局勢偏向保守, 在國內方面行政院主計處 4 月資料預測, 國內經濟成長率為 1.47%, 在國內景氣緩慢復甦及政府推動各項振興經濟措施帶動下, 本公司仍將繼續以維持市佔率、降低成本、開拓新市場, 以全產全銷, 追求最大獲利為目標。

105 年度本公司核心事業營運目標擬訂如下: 台灣及大陸地區水泥及熟料(含預拌廠自用)銷量為 6,642 萬公噸、預拌混凝土銷量 575 萬立方米。

謹此報告, 尚祈各位股東、各界賢達時加鞭策, 毋任是幸。

董事長辜成允



二、公司簡介

2-1. 設立日期

公司成立日期：中華民國三十五年五月

設立登記日期：中華民國三十九年十二月二十九日

移轉民營日期：中華民國四十三年十一月

資本額

資本總額：新台幣六百億元

實收資本額：新台幣三百六十九億二千一百七十五萬八仟六佰九十元

2-2. 公司沿革

台灣光復，政府成立水泥工業監理委員會，於民國三十五年四月接管淺野水泥株式會社高雄廠（本公司前高雄水泥廠）、台灣化成工業株式會社（本公司蘇澳水泥廠）、南方水泥株式會社（本公司前竹東水泥廠）及台灣水泥管株式會社松山工場（本公司台北水泥製品廠），於同年五月一日正式成立臺灣水泥有限公司，由前經濟部資源委員會與台灣省政府合資經營；民國四十年一月一日改組為股份有限公司，迄至民國四十一年資源委員會撤銷，改歸經濟部及省政府合營；民國四十二年政府實施「耕者有其田」政策，於民國四十三年十一月十一日將本公司由公營移轉為民營，當時本公司轄有高雄、蘇澳、竹東三座水泥廠及台北、鼓山兩座水泥製品廠。民國五十一年二月九日，率先響應政府「資本證券化」政策，成為證券市場第一家股票公開發行上市之公司。

本公司移轉民營迄今逾六十年，半世紀來，除了積極參與國家重大經濟建設，在國家建設過程中成長茁壯；同時也伴隨著台灣社會變遷與經濟發展而成為「台灣經驗」的最佳見證。實收資本額由移轉民營當時新台幣二億七千萬餘元擴增至今日三百六十九億餘元（成長百倍），台灣產能則從五十萬公噸增加到一千餘萬公噸（成長二十多倍），營業額由新台幣二億四千餘萬元增加到去(104)年二〇六億元（成長亦百倍），堪為政府公營事業移轉民營之典範。

本公司整體關係企業經營業務涵蓋化工產品製造及銷售、火力發電、海陸運輸業、耐火材料之生產及銷售、有關環境污染防治工程之承包、與其相關產品、設備之生產、服務、銷售及廢棄物清除處理之承包等行業。本公司民國一〇四年合併營業額為新台幣九百三十七億餘元，較一〇三年度減少二百四十三億餘元。

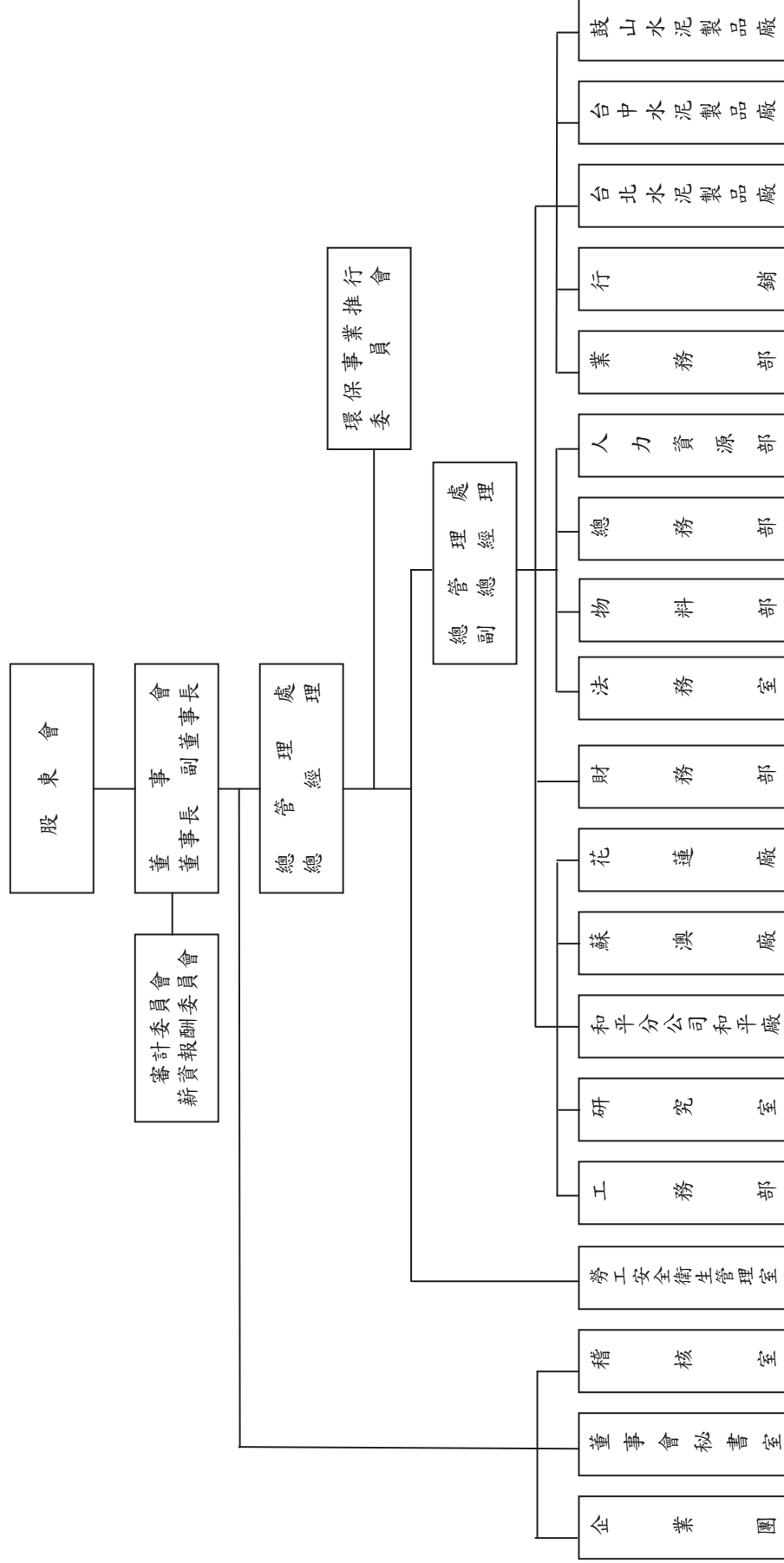
最近年度及截至年報刊印日止辦理公司併購情形：民國一〇四年完成併購四川川鐵及湖南金大地水泥公司。

董事或持股超過百分之十之大股東股權之大量移轉或更換、經營權之改變及其他足以影響股東權益之重要事項與其對公司之影響：無

三、公司治理報告

3-1. 組織系統 3-1-1. 組織結構

台灣水泥公司組織系統表



註：1. 台北、台中及鼓山水泥製品廠另含 17 個分廠，及 2 個發貨站。
2. 花蓮廠另含預拌土工場。

3-1-2. 各部門主要業務

本公司董事會設秘書室、企業團及稽核室，其執掌如下：

- (一) 秘書室：掌理董事長之印信典守暨股東會及本會會議之籌備、文書、庶務、有關股票事務之處理、連繫及總管理處、總經理之印信典守等事項。
- (二) 企業團：掌理整合企業團資源共享、發揮經濟規模；統一管理規章及制度；成功經驗傳授及訓練；常態功能性稽核；企業團內管理顧問及諮詢服務；其他企業團相關業務；提昇管理品質、降低成本；發揮企業團綜效、提高整體競爭力及獲利水準；創造股東之最大福祉。
- (三) 稽核室：依年度稽核計畫執行內控八大循環稽核作業；督導本公司及各子公司內部控制制度之執行、修訂及提出改善建議；針對異常事項進行專案調查、追蹤及改善。

總管理處設工務部、研究室、業務部、行銷部、財務部、人力資源部、物料部、法務室、總務部及勞工安全衛生管理室，其職掌如下：

- (一) 工務部：生產計劃之研擬、運營效率之追蹤、協助與考核、機電設備之更新、維護及改善、設備採購之協助、專案工程計劃之研擬、輔導及追蹤、環保、工安、全品及品保之督導、大陸新建及兼併重組項目之調研評估、規劃、執行追蹤等事項。
- (二) 研究室：水泥及混凝土製造工藝與品質控管之技術指導；特種水泥、高性能混凝土及節能減碳技術之研究開發；資源再利用物質之開發及推展；水泥與混凝土售前售後之技術諮詢及顧客服務等事項。
- (三) 業務部：產品銷售計劃之編擬，產品之內、外銷與儲運及水泥發貨站之督導、考核等事項。
- (四) 行銷部：規劃台灣、中國大陸及其他業務往來國家之市場開拓、提昇營運規模、市場情報之蒐集與競爭力分析及產品之發展趨勢與產品功能之檢討。
- (五) 財務部：負責處理及審核日常會計及資金調度作業、現金管理及理財規劃、預算控管及報表營運分析、執行與營運相關專案、子公司之監理及對外法人投資關係等事項。
- (六) 人力資源部：本公司人員之選、育、用、留及各單位人資相關事宜之管理與督導及員工福利、勞雇關係等事項。
- (七) 物料部：生產設備、土建機械工程、生產用原材料及輔料等採購發包、資材倉庫管理及調撥等事項。
- (八) 法務室：法律文件之撰擬、修訂、審核，法律意見之提供，各訴訟/非訟事件之處理，法律風險之控管及其他法務相關事項。
- (九) 總務部：綜理非生產相關之庶務行政相關工作，建物修繕、土地及各項資產管理等之規劃、執行及督導相關事項。
- (十) 勞工安全衛生管理室：綜理全公司之勞工安全衛生相關事務。

所屬機構主要業務：

- (一) 和平分公司和平廠、蘇澳廠、花蓮廠：水泥製造。
- (二) 台北、台中、鼓山水泥製品廠(含2個發貨站)：預拌混凝土製造、銷售及發貨站管理。

3-2. 董事、總經理、副總經理、協理、各部門及分支機構主管資料

105年4月24日股東常會停止過戶日

職稱	國籍或註冊地	姓名	選(就)任日期	任期	初次選任日期	選任時持有股份		現在持有股數		配偶、未成年子女現在持有股份		利用他人名義持有股份		主要經(學)歷	目前兼任本公司及其他公司之職務	與配偶或二親等以內關係之其他主管、董事或監察人		
						股數	持股比例	股數	持股比例	股數	持股比例	股數	持股比例			職稱	姓名	關係
董事長	中華民國	恆強投資(股)公司 代表人：辜成允	104.6.18	3年	77.04.18	71,487,931	1.94%	71,487,931	1.94%	-	-	無	無	美國賓州大學華頓學院企管碩士、臺灣水泥公司總經理	兼本公司總經理、和平電力公司、信昌化學工業公司、達和航運公司、能元科技公司、中國合成橡膠公司等董事長、中鼎工程公司董事等	董事	張安平	姻親
董事	中華民國	富品投資(股)公司 代表人：張安平	104.6.18	3年	83.04.21	62,688,346	1.70%	62,688,346	1.70%	-	-	無	無	美國紐約大學企管碩士 嘉新水泥公司董事長	中國合成橡膠公司董事、信昌化學工業公司董事、聯強國際公司獨立董事、嘉新水泥公司副董事長等	董事長	辜成允	姻親
董事	中華民國	中國合成橡膠(股)公司 代表人：駱錦明	104.6.18	3年	94.02.24	83,777,716	2.27%	83,777,716	2.27%	-	-	無	無	美國阿拉巴馬大學商學碩士	台灣工業銀行董事長、台灣工銀創投公司董事等	無	無	無
董事	中華民國	恆強投資(股)公司 代表人：余俊彥	104.6.18	3年	91.10.30	71,487,931	1.94%	71,487,931	1.94%	-	-	無	無	哈佛大學管理學院高階管理研究班結業/台大電機工程系	中鼎工程公司董事長、財團法人中鼎教育基金會董事長、昱晶能源科技公司董事等	無	無	無
董事	中華民國	和豐投資(股)公司 代表人：王伯元	104.6.18	3年	98.06.19	36,762,616	1.00%	36,762,616	1.00%	-	-	無	無	美國卡內基美隆大學博士 中磊電子公司董事長 怡和創業投資集團董事長 玉山科技協會理事長	中磊電子公司董事長、信昌電子陶瓷公司董事長、聯成化學科技公司獨立董事、台新金融控股公司獨立董事等	無	無	無
董事	中華民國	中信投資(股)公司 代表人：林秋琴	104.6.18	3年	95.06.09	120,047,530	3.25%	120,047,530	3.25%	-	-	無	無	哈佛大學法學碩士	常在國際法律事務所主持合夥律師	無	無	無

職稱	國籍或註冊地	姓名	選(就)任日期	任期	初次選任日期	選任時持有股份		現在持有股數		配偶、未成年子女現在持有股份		利用他人名義持有股份		主要經(學)歷	目前兼任本公司及其他公司之職務	是配偶或二親等以內關係之其他主管、董事或監察人		
						股數	持股比例	股數	持股比例	股數	持股比例	股數	持股比例			職稱	姓名	關係
董事	中華民國	清園投資(股)公司 代表人：陳建東	104.6.18	3年	92.06.26	2,636,402	0.07	2,636,402	0.07	-	-	無	無	淡江大學財務金融碩士	清園投資(股)公司董事、欣高公司董事、同德投資(股)公司董事、石油氣公司董事及總經理等	無	無	無
董事	中華民國	新光合成纖維(股)公司 代表人：吳東昇	104.6.18	3年	74.04.18	9,554,654	0.26	9,554,654	0.26	-	-	無	無	哈佛大學法學博士	新光合成纖維(股)公司、新科光電材料公司、友輝光電公司、達輝光電公司董事長等	無	無	無
董事	中華民國	嘉新水泥(股)公司 代表人：張剛綸	104.6.18	3年	101.6.21	60,427	0.00	60,427	0.00	604,172	0.02	無	無	美國波士頓麻省理工大學技術管理碩士	嘉新水泥(股)公司、嘉新國際公司董事長等	無	無	無
董事	中華民國	國產建材實業(股)公司(註2) 代表人：林明昇	104.6.18	3年	98.06.19	14,078,750	0.38	14,078,750	0.38	-	-	無	無	加州大學哈斯汀法律學院法學博士	復興航空運輸公司董事長、國產建材實業公司董事長、中興保全公司副董事長等	無	無	無
董事	中華民國	信和投資有限公司 代表人：張啓文(註3)	104.6.18	3年	105.2.1 (法人改派就任)	10,701,572	0.29	10,701,572	0.29	-	-	無	無	加州州立大學弗雷斯諾分校會計學、管理學碩士	信和投資有限公司董事兼總經理 聖荷西州立大學/舊金山大學 /金門大學 講師/兼職教師	無	無	無
董事	中華民國	十祥投資(股)公司 代表人：林南舟	104.6.18	3年	87.12.15	7,525,603	0.20	7,525,603	0.20	-	-	無	無	澳洲 LA TROBE 大學碩士	十祥投資(股)公司董事長	無	無	無

職稱	籍或註冊地	姓名	選(就)任日期	任期	初次選任日期	選任時持有股份		現在持有股數		代表人、配偶、未成年子女現在持有股份		利用他人名義持有股份		主要經(學)歷	目前兼任本公司及其他公司之職務	具配偶或二親等以內關係之其他主管、董事或監察人		
						股數	持比率%	股數	持比率%	股數	持比率%	股數	持比率%			職稱	姓名	關係
獨立董事	中華民國	焦佑鈞	104.6.18	3年	101.6.21	0	0	0	0	0	0	0	0	美國華盛頓大學電機碩士 交通大學電信工程系學士 華新麗華公司董事長	華邦電子公司董事長、金鑫投資、新唐科技、華新麗華公司副董事長、華新科技董事長、華新投資董事長、神達投資監察人、聯強國際公司獨立董事長等	無	無	無
獨立董事	中華民國	魏永鷺	104.6.18	3年	101.6.21	0	0	0	0	0	0	0	0	美國喬治亞大學企管碩士 東吳大學會計系學士 勤業眾信聯合會計師事務所總裁	永勤興業有限公司董事長、神達投資控股公司董事長、王品餐飲公司董事長、世界先進積體電路公司董事長、中麟公司董事長、中磊電子公司監事、奇力新電子公司監察人、聯強國際公司獨立董事、致伸科技公司獨立董事、遠東百貨公司獨立董事等	無	無	無

職稱	國籍或註冊地	姓名	選(就)任日期	任期	初次選任日期	選任時持有股份		現在持有股數		代表人、配偶、未成年子女現在持有股份		利用他人名義持有股份		主要經(學)歷	目前兼任本公司及其他公司之職務	具配偶或二親等以內關係之其他主管、監察人或關係人		
						股數	持股比例	股數	持股比例	股數	持股比例	股數	持股比例			職稱	姓名	關係
獨立董事	中華民國	王金山	104.6.18	3年	102.6.21	0	0	0	0	0	0	0	0	東吳大學會計系 台灣大學EMBA 勤業眾信聯合會計師事務所副董事長	奇力新電子公司董事 、國巨公司董事 、智寶電子公司董事 、鈺緯科技開發公司監察人、台灣航業公司獨立董事 、眾達科技公司獨立董事 、財團法人宋作楠先生紀念教育基金會董事長 、財團法人東吳大學會計系所同學聯誼會董事長等	無	無	無

註 1:104.6.18 選舉第 22 屆董事並成立審計委員會替代監察人職權，原第 21 屆監察人於新任董事就任後解任，舊任董事代表人謝其嘉、陳啟德及高偉倫未連任。

註 2:104.6.23 法人董事國產實業建設(股)公司更名為國產建材實業(股)公司。

註 3:105.2.1 法人董事信和投資有限公司改派代表人為張啓文，原代表人張榮卸任。

表一：法人股東之主要股東

法人股東名稱	法人股東之主要股東
恆強投資(股)公司	辜成允(49.85%)、辜公愷(50%)
富品投資(股)公司	辜成允(49.85%)、辜萱慧(50%)
中國合成橡膠(股)公司	臺灣水泥股份有限公司(8.78%)、中信投資股份有限公司(4.51%)、京城商業銀行股份有限公司(4.23%)、和豐投資股份有限公司(2.92%)、富邦人壽保險股份有限公司(2.12%)、公務人員退休撫卹基金管理委員會(2.04%)、和柏投資股份有限公司(2.01%)、信昌投資股份有限公司(1.99%)、中成開發投資股份有限公司(1.89%)、富品投資股份有限公司(1.79%)
信和投資有限公司	張榮(20%)、張林淑莊(20%)、張啟文(20%)、張純美(20%)、郭張純真(20%)
和豐投資(股)公司	和柏投資股份有限公司(17.53%)、中信投資股份有限公司(82.47%)
清園投資(股)公司	同德投資股份有限公司(98.35%)
新光合成纖維(股)公司	新光人壽保險股份有限公司(5.29%)、台灣新光實業股份有限公司(5.22%)、新昇投資股份有限公司(4.98%)、新光育樂股份有限公司(4.66%)、新光紡織股份有限公司(3.47%)、新光產物保險股份有限公司(3.04%)、吉利恩投資股份有限公司(2.37%)、東麗株式會社(2.20%)、源保股份有限公司(2.18%)、瑞新興業股份有限公司(1.98%)
國產建材實業(股)公司	欣蘭企業股份有限公司(6.32%)、中興保全股份有限公司(6.12%)、富邦人壽保險股份有限公司(4.62%)、立捷國際股份有限公司(3.73%)、公務人員退休撫卹基金管理委員會(2.49%)、欣蘭投資股份有限公司(1.91%)、承信投資有限公司(1.63%)、王莊岩(1.55%)、花旗(台灣)商業銀行受託保管次元新興市場評估基金投資專戶(1.39%)、源信投資有限公司(1.35%)
中信投資(股)公司	恆強投資股份有限公司(23.38%)、富品投資股份有限公司(23.30%)、臺灣水泥股份有限公司(8.67%)、中國合成橡膠股份有限公司(4.48%)、信昌投資股份有限公司(3.45%)、和平工業區專用港實業股份有限公司(3.31%)、坤慶國際開發股份有限公司(2.97%)、喬泰投資股份有限公司(2.77%)、中和紡織股份有限公司(2.31%)、達和航運股份有限公司(2.09%)
嘉新水泥股份有限公司	嘉新國際股份有限公司(16.44%)、松佐投資股份有限公司(8.88%)、張永平(5.56%)、臺灣水泥股份有限公司(3.54%)、達和航運股份有限公司(3.32%)、康浩實業股份有限公司(2.48%)、第一產物保險股份有限公司(2.29%)、黃俊華(2.07%)、嘉新兆福文化基金會(1.92%)、佐佑投資股份有限公司(1.89%)
十祥投資(股)公司	林南舟(30%)、林雨青(10%)、林庭君(10%)、洪秀美(15%)、洪長庭(17.5%)、洪長榮(17.5%)

註：上述資料皆由各法人股東提供，本公司僅依其提供資料揭露。

表二：表一主要股東為法人者其主要股東

法人名稱	法人之主要股東
京城商業銀行(股)公司	三商美邦人壽保險股份有限公司(8.23%)、蔡天贊(6.32%)、戴誠志(5.80%)、金城建設股份有限公司(4.05%)、天剛投資股份有限公司(3.42%)、王獻聰(2.54%)、天籟投資有限公司(2.20%)、臺銀保管富達投資信託富達系列新興市場戶(2.18%)、陳怡穎(2.06%)、余美玲(1.84%)
富邦人壽保險(股)公司	富邦金融控股股份有限公司(100%)
公務人員退休撫卹基金管理委員會	不適用
和柏投資(股)公司	和豐投資股份有限公司(35.79%)、中信投資股份有限公司(64.21%)
信昌投資(股)公司	台灣水泥股份有限公司(100%)
中成開發(股)公司	中國合成橡膠股份有限公司(100%)
同德投資股份有限公司	陳建東 50.45%、陳尚德 10.61%、陳榮德 11.59%、莊雯苑 27.34%
台灣新光實業(股)公司	新勝股份有限公司(42.65%)、聯總企業股份有限公司(4.73%)、瑞士大飯店(4.66%)、財團法人台灣林登山社會福利基金會(3.93%)、新誠投資股份有限公司(3.51%)、濟真股份有限公司(3.38%)、吳東興(3.33%)、洪琪有限公司(3.33%)、久秉實業股份有限公司(1.98%)
新昇投資(股)公司	吉利恩投資股份有限公司(51.78%)、東賢投資股份有限公司(28.53%)、瑞新興業股份有限公司(19.69%)
新光育樂股份有限公司	瑞新興業股份有限公司(28.72%)、永光股份有限公司(25.00%)、東賢投資有限公司(15.74%)、東興投資有限公司(12.70%)、家邦投資(股)公司(6.48%)、鴻新實業(股)公司(4.29%)、新光紡織(股)公司(3.32%)、兆邦實業(股)公司(1.02%)、良木企業(股)公司(1.28%)、吳東興(0.82%)
新光人壽保險(股)公司	新光金融控股股份有限公司(100%)
新光紡織(股)公司	新光人壽保險股份有限公司(9.76%)、新光合成纖維股份有限公司(9.46%)、新光產物股份有限公司(8.86%)、謙成毅股份有限公司(3.93%)、新光醫療財團法人(3.69%)、鴻譜股份有限公司(3.67%)、華晨股份有限公司(3.05%)、成廣實業股份有限公司(2.90%)、聯全投資股份有限公司(2.81%)、中國信託商業銀行股份有限公司受託信託財產專戶(2.67%)
新光產物保險(股)公司	新光紡織股份有限公司(16.31%)、新光人壽保險股份有限公司(9.40%)、台灣新光實業股份有限公司(5.08%)、廣明企業股份有限公司(3.93%)、鴻譜(股)公司(2.35%)、謙成毅(股)公司(1.73%)、絃恩股份有限公司(1.43%)、北投大飯店股份有限公司(1.29%)、成廣實業股份有限公司(1.28%)、濟真股份有限公司(1.10%)
吉利恩投資股份有限公司	新光開發股份有限公司(38.00%)、瑞新興業股份有限公司(23.89%)、良岳投資股份有限公司(16.97%)、德時實業股份有限公司(13.62%)、英屬維京群島商 NORTHLAKEN LTD. (7.52%)
東麗株式會社	不適用
源保股份有限公司	逸明股份有限公司(100%)
瑞新興業(股)公司	進賢投資股份有限公司(20.83%)、桂園投資股份有限公司(20.83%)、吳東進(16.67%)、吳東亮(13.28%)、吳東賢(13.02%)、吳東昇(12.23%)、許嫻嫻(1.04%)、孫若男(1.04%)、何幸樺(1.04%)
中興保全(股)公司	日商 SECOM 株式會社(27.29%)、承信投資有限公司(4.18%)、欣蘭企業股份有限公司(3.35%)、德銀託管第一雄鷹 F E 海外基金投資專戶(3.13%)、新光人壽保險股份有限公司(2.96%)、中華郵政股份有限公司(2.54%)、富邦人壽保險股份有限公司(2.06%)、財團法人杜萬全慈善公益基金會(1.9%)、源信投資有限公司(1.74%)、花旗(台灣)商業銀行受託保管 CPH 資本海外投資基金-KL 投資專戶(1.46%)
欣蘭企業(股)公司	林孝信(23.34%)、承信投資有限公司(20.59%)、莊素珠(16.13%)、振荃有限公司受託信託財產專戶(8.73%)、陳哲雄(5.76%)、黃思宜(4.48%)、林宏俊(4.46%)、源信投資有限公司(2.60%)、許美英(2.57%)、林明昇(2.35%)
立捷國際(股)公司	中保投資股份有限公司(100%)

法人名稱	法 人 之 主 要 股 東
欣蘭投資(股)公司	承信投資有限公司(68.33%)、林孝信(14.67%)、莊素珠(14.25%)、林明昇(1.21%)、林建涵(1.21%)、林秀德(0.33%)
承信投資有限公司	林孝信(44.27%)、莊素珠(22.20%)、林明昇(16.765%)、林建涵(16.765%)
源信投資有限公司	莊素珠(27.37%)、林明昇(25.29%)、林建涵(22.05%)
和平工業區專用港實業(股)公司	台灣水泥股份有限公司(99.99%)
坤慶國際開發(股)公司	裕邦投資股份有限公司(12.27%)、財團法人吳尊賢文教基金會(3.37%)、侯吉星(1.73%)、台勤企業股份有限公司(2.95%)、吳平治(2.80%)、吳平原(2.80%)、顏岫峰(2.65%)、侯金柑(2.23%)、三新紡織股份有限公司(1.94%)、吳委秀(1.81%)
喬泰投資(股)公司	辜成允(49.85%)、辜萱慧(25%)、辜公愷(25%)
中和紡織(股)公司	協美實業股份有限公司(14.7%)、宗美投資有限公司(11.5%)、長新投資股份有限公司(10.19%)、葉啟昭(5.00%)、葉千芳(3.53%)、葉英暇(3.09%)、葉英琴(2.99%)、葉英秋(2.78%)、葉雁菱(2.99%)、葉圓珠(2.51%)
達和航運(股)公司	台灣水泥股份有限公司(64.79%)、台灣通運倉儲股份有限公司(27.47%)
嘉新國際(股)公司	嘉新水泥股份有限公司(87.18%)、嘉泥建設開發股份有限公司(10.41%)、張剛倫(0.51%)、松佐投資股份有限公司(0.42%)、張如平(0.25%)、張永平(0.22%)、鍾仲廉(0.19%)、佐佑投資股份有限公司(0.16%)、張安平(0.12%)、王建國(0.11%)
松佐投資(股)公司	張永平(59.47%)、嘉泥建設開發股份有限公司(14.52%)
第一產物保險(股)公司	建成開發股份有限公司(6.24%)、大峰建設工程股份有限公司(5.25%)、勝晴投資有限公司(3.59%)、財成企業股份有限公司(3.70%)、寶山建設股份有限公司(3.31%)、建怡實業股份有限公司(2.44%)、易致股份有限公司(1.64%)、財瑞企業股份有限公司(1.49%)、泰安產物保險股份有限公司(1.29%)、李楊秀娟(1.24%)
康浩實業(股)公司	張仙平(8%)、馬述康(2.25%)、馬述壯(2.25%)、潘唯浩(2.5%)
佐佑投資(股)公司	陳曉凌(0.02%)、張永平(0.05%)、王建國(22.5%)、張安平(0.02%)、張小平(0.14%)、嘉新國際股份有限公司(39.51%)

註:上述資料皆由各法人股東提供及經濟部商業司公司資料查詢,本公司僅依其提供資料揭露。

董事資料 (二)

姓名 (註1)	是否具有五年以上工作經驗 及下列專業資格		符合獨立性情形 (註2)										其他 兼任 公司 董事 數			
	商務、財務、會計或公司業務所須相關料系之公私立大專院校講師以上	法官、檢察官、律師、會計師或其他與公司業務所需之國家考試及格領有證書之專門職業及技術人員	1	2	3	4	5	6	7	8	9	10				
辜成允		V											V			0
張安平		V												V		1
駱錦明	V		V	V	V	V	V	V	V	V	V	V	V	V	V	0
余俊彥			V	V	V	V	V	V	V	V	V	V	V	V	V	0
王伯元			V	V	V	V	V	V	V	V	V	V	V	V	V	2
林秋琴		V	V	V	V	V	V	V	V	V	V	V	V	V	V	0
陳建東			V	V	V	V	V	V	V	V	V	V	V	V	V	0
吳東昇			V	V	V	V	V	V	V	V	V	V	V	V	V	0
張剛綸			V	V	V	V	V	V	V	V	V	V	V	V	V	0
林明昇			V	V	V	V	V	V	V	V	V	V	V	V	V	0
張啓文	V		V	V	V	V	V	V	V	V	V	V	V	V	V	0
林南舟			V	V	V	V	V	V	V	V	V	V	V	V	V	0
焦佑鈞			V	V	V	V	V	V	V	V	V	V	V	V	V	1
魏永篤			V	V	V	V	V	V	V	V	V	V	V	V	V	3
王金山	V		V	V	V	V	V	V	V	V	V	V	V	V	V	2

註1:104.6.18 選舉第22屆董事並成立審計委員會替代監察人職權，原第21屆監察人於新任董事就任後解任，舊任董事代表人謝其嘉、陳啟德及高偉倫未連任。

註2:105.2.1 法人董事信和投資有限公司改派代表人為張啓文，原代表人張榮卸任。

註3：各董事、監察人於選任前二年及任職期間符合下述各條件者，請於各條件代號下方空格中打“√”。

- (1) 非為公司或其關係企業之受僱人。
- (2) 非為公司之關係企業之董事、監察人(但如為公司或其母公司、公司已發行股份總額百分之五十以上或持股前十名之自然人股東)。
- (3) 非本人及其配偶、未成年子女或與其他人名義持有公司已發行股份總額百分之十以上或持股前十名之自然人股東。
- (4) 非前三款所列人員之配偶、二親等以上親屬或五親等以內直系血親親屬。
- (5) 非直接持有公司已發行股份總額百分之五以上法人股東之董事、監察人或受僱人，或持股前五名法人股東之董事、監察人或受僱人。
- (6) 非與公司有財務或業務往來之特定公司或機構之董事(理事)、監察人(監事)、經理人或持股百分之五以上股東。
- (7) 非為公司或關係企業提供商務、財務、會計等服務或諮詢之專業人士、獨資、合夥、合夥人、董事(理事)、監察人(監事)、經理人及其配偶。但依股票上市或於證券商營業處所買賣

公司薪資報酬委員會設置及行使職權辦法第七條履行職權之薪資報酬委員會成員，不在此限。

(8) 未與其他董事間具有配偶或二親等以內之親屬關係。

(9) 未有公司法第30條各款情事之一。

(10) 未有公司法第27條規定以政府、法人或其代表人當選。

3-2-2. 總經理、副總經理、協理、各部門及分支機構主管資料

105年4月24日股東常會停止過戶日

職稱	國籍	姓名	就任日期	現在持有股份		配偶及未成年子女持有股份		利用他人名義持有股份		主要經(學)歷	目前兼任本公司及其他公司職務	具配偶或二親等以內關係之經理人		
				股數	持股比例%	股數	持股比例%	股數	持股比例%			職稱	姓名	關係
總經理	中華民國	辜成允	87.07.01	22,427,543	0.61	91	0	0	0	美國賓州大學華頓學院企管碩士	和力公司、信昌化工公司、中達和航成橡膠公司、中國工程木泥、鳳勝實業公司、萬青通運倉庫、中聯資源公司等	無	無	無
資深副總經理	中華民國	黃健強	95.01.01	325,607	0.01	0	0	0	0	成功大學交通管理科學系	和力公司、信昌化工公司、中達和航成橡膠公司、中國工程木泥、鳳勝實業公司、萬青通運倉庫、中聯資源公司等	無	無	無
資深副總經理	中華民國	王琪玫	94.02.24	285,996	0.01	0	0	0	0	紐澤西州立大學會計系	和力公司、信昌化工公司、中達和航成橡膠公司、中國工程木泥、鳳勝實業公司、萬青通運倉庫、中聯資源公司等	無	無	無
副總經理	中華民國	呂克甫	97.06.30	100,697	0	0	0	0	0	淡江大學機械工程系	和力公司、信昌化工公司、中達和航成橡膠公司、中國工程木泥、鳳勝實業公司、萬青通運倉庫、中聯資源公司等	無	無	無
副總經理	中華民國	蔡立文	104.01.05	0	0	0	0	0	0	台灣大學法律系碩士	和力公司、信昌化工公司、中達和航成橡膠公司、中國工程木泥、鳳勝實業公司、萬青通運倉庫、中聯資源公司等	無	無	無
協理	中華民國	陳世明	104.12.01	0	0	0	0	0	0	輔仁大學大眾傳播學系	和力公司、信昌化工公司、中達和航成橡膠公司、中國工程木泥、鳳勝實業公司、萬青通運倉庫、中聯資源公司等	無	無	無
協理	中華民國	劉鳳萍	104.02.09	23,000	0	187	0	0	0	師範大學人力資源管理系碩士	和力公司、信昌化工公司、中達和航成橡膠公司、中國工程木泥、鳳勝實業公司、萬青通運倉庫、中聯資源公司等	無	無	無
協理	中華民國	黃麟添	104.02.09	504	0	0	0	0	0	淡江大學企業管理系	和力公司、信昌化工公司、中達和航成橡膠公司、中國工程木泥、鳳勝實業公司、萬青通運倉庫、中聯資源公司等	無	無	無
協理	中華民國	王建全	104.02.09	12,499	0	1,391	0	0	0	逢甲大學機械工程系	和力公司、信昌化工公司、中達和航成橡膠公司、中國工程木泥、鳳勝實業公司、萬青通運倉庫、中聯資源公司等	無	無	無
協理	中華民國	洪進揚	103.06.20	0	0	0	0	0	0	Columbia University 企業管理系碩士	和力公司、信昌化工公司、中達和航成橡膠公司、中國工程木泥、鳳勝實業公司、萬青通運倉庫、中聯資源公司等	無	無	無
協理	中華民國	洪維爵	99.11.12	75,258	0	0	0	0	0	中興大學企業管理系	和力公司、信昌化工公司、中達和航成橡膠公司、中國工程木泥、鳳勝實業公司、萬青通運倉庫、中聯資源公司等	無	無	無
協理	中華民國	余金龍	105.4.25	95,552	0	0	0	0	0	政治大學企業管理系	和力公司、信昌化工公司、中達和航成橡膠公司、中國工程木泥、鳳勝實業公司、萬青通運倉庫、中聯資源公司等	無	無	無
資深經理(註1)	中華民國	葉國宏	104.12.16	0	0	0	0	0	0	台北大學會計系碩士	和力公司、信昌化工公司、中達和航成橡膠公司、中國工程木泥、鳳勝實業公司、萬青通運倉庫、中聯資源公司等	無	無	無
資深經理(註2)	中華民國	曾孝恩	93.12.21	57,366	0	0	0	0	0	東吳大學會計系	和力公司、信昌化工公司、中達和航成橡膠公司、中國工程木泥、鳳勝實業公司、萬青通運倉庫、中聯資源公司等	無	無	無
資深經理	中華民國	魏家珮	105.03.01	52,051	0	0	0	0	0	文化大學地質系	和力公司、信昌化工公司、中達和航成橡膠公司、中國工程木泥、鳳勝實業公司、萬青通運倉庫、中聯資源公司等	無	無	無
經理	中華民國	賴振隆(註3)	103.04.30	0	0	0	0	0	0	台灣工業技術學院機械工程系	和力公司、信昌化工公司、中達和航成橡膠公司、中國工程木泥、鳳勝實業公司、萬青通運倉庫、中聯資源公司等	無	無	無
資深副理	中華民國	林家賢	104.05.04	1,000	0	0	0	0	0	中華大學機械與航太工程系碩士	和力公司、信昌化工公司、中達和航成橡膠公司、中國工程木泥、鳳勝實業公司、萬青通運倉庫、中聯資源公司等	無	無	無
副理	中華民國	洪崇智	104.03.30	0	0	0	0	0	0	海洋大學漁業系	和力公司、信昌化工公司、中達和航成橡膠公司、中國工程木泥、鳳勝實業公司、萬青通運倉庫、中聯資源公司等	無	無	無
副理	中華民國	陳進益	104.04.13	0	0	0	0	0	0	台灣工業技術學院化學工程系	和力公司、信昌化工公司、中達和航成橡膠公司、中國工程木泥、鳳勝實業公司、萬青通運倉庫、中聯資源公司等	無	無	無

註1. 會計主管。

註2. 係代理副總稽核。

註3. 賴振隆經理105年4月25日調任解任。

3-2-3. 最近年度支付董事、監察人、總經理及副總經理之酬金

(一)董事之酬金

職稱	姓名	董事酬金				兼任員工領取相關酬金										A、B、C、D、E、F及G等七項總額占稅後純益之比例	有無領取來自子公司以外轉投資事業酬金															
		報酬(A)		退職退休金(B)		董事酬勞(C)(註1)		業務執行費用(D)		A、B、C及D等四項總額占稅後純益之比例		薪資、獎金及特支費等(E)		退職退休金(F)(註2)				員工酬勞(G)(註3)		員工認股憑證得認購股數(H)		取得限制員工權利新股股數(I)										
		本公司	財務報告內所有公司	本公司	財務報告內所有公司	本公司	財務報告內所有公司	本公司	財務報告內所有公司	本公司	財務報告內所有公司	本公司	財務報告內所有公司	本公司	財務報告內所有公司			本公司	財務報告內所有公司	本公司	財務報告內所有公司	本公司	財務報告內所有公司									
董事長	恆強投資(股)公司 代表人：辜成允																															
董事	富品投資(股)公司 代表人：張安平																															
董事	中國合成橡膠(股)公司 代表人：駱錦明																															
董事	和豐投資(股)公司 代表人：王伯元																															
董事	恆強投資(股)公司 代表人：余俊彥																															
董事	中信投資(股)公司 代表人：林秋琴																															
董事	信和投資有限公司 代表人：張榮																															
董事	清園投資(股)公司 代表人：陳建東																															
董事	新光合成纖維(股)公司 代表人：吳東昇	14,592	25,487	0	0	45,969	45,969	477	1,595	1.06%	1.26%	40,262	40,262	497	497	15,215	0	15,215	0	0	0	0	0	0	0	0	2.03%	2.23%	15,400			
董事	國產實業建設(股)公司 代表人：林明昇																															
董事	十祥投資(股)公司 代表人：林尚舟																															
董事	嘉新水泥(股)公司 代表人：張剛倫																															
獨立董事	焦佑鈞																															
獨立董事	魏永高																															
獨立董事	王金山																															
董事	恆強投資(股)公司 代表人：謝其嘉(註4)																															
董事	富品投資(股)公司 代表人：高偉倫(註4)																															
董事	中信投資(股)公司 代表人：陳啟德(註4)																															

註1：係填列104年度盈餘分配議案股東會前經董事會通過擬議配發之董事酬勞金額。

註2：本公司104年度費用化退職退休金之提列提撥金額為497仟元，無實際給付退職退休金。

註3：係填列104年度盈餘分配議案股東會前經董事會通過擬議配發員工紅利金額，故表列金額為估算數。

註4：104/06/18股東會全面改選，董事代表人未再續任者。

註5：本公司另提供租用公務車乙輛(104年度租金費用937仟元)。

(二) 監察人之酬金

單位：新台幣仟元

職稱	姓名	監察人酬金						A、B及C等三項總額占稅後純益之比例	有無領取來自外轉投資事業酬金
		報酬(A)		酬勞(B) (註1)		業務執行費用(C)			
		本公司	財務報告內所有公司	本公司	財務報告內所有公司	本公司	財務報告內所有公司		
監察人	財團法人華公亮文教基金會 代表人：林秋琴	1,023	1,924	4,548	4,548	43	43	0.10%	無
監察人	嘉新水泥(股)公司 代表人：張剛倫								
監察人	十祥投資(股)公司 代表人：林南舟								

註1：係填列104年度盈餘分配議案股東會前經董事會通過擬議配發之監察人酬勞金額。
註2：104/06/18股東會全面改選，並同時廢除監察人制度。

給付本公司各個監察人酬金級距	監察人姓名	
	本公司	財務報告內所有公司
低於2,000,000元	林南舟、林秋琴、張剛倫、 十祥投資、嘉新水泥、 財團法人華公亮文教基金會	林南舟、林秋琴、張剛倫、 十祥投資、嘉新水泥、 財團法人華公亮文教基金會
2,000,000元(含)~5,000,000元(不含)		
5,000,000元(含)~10,000,000元(不含)		
10,000,000元(含)~15,000,000元(不含)		
15,000,000元(含)~30,000,000元(不含)		
30,000,000元(含)~50,000,000元(不含)		
50,000,000元(含)~100,000,000元(不含)		
100,000,000元以上		
總計	6	6

(三) 總經理及副總經理之酬金

單位：新台幣仟元

職稱	姓名	薪資(A)		退職退休金(B) (註1)		獎金及特支費 等(C)		員工酬勞金額(D)(註2)				A、B、C及D等四 項總額占稅後純 益之比例(%)		取得員工認股權 憑證數額		取得限制員工 權利新股數		有無領 取來自 子公司 以外轉 投資事 業酬金 (J)		
		本公司	財務報 告內所 有公司	本公司	財務報 告內所 有公司	本公司	財務報 告內所 有公司	本公司	現金紅 利金額	股票紅 利金額	現金紅 利金額	股票紅 利金額	本公司	財務報 告內所 有公司	本公司	財務報 告內所 有公司				
總經理	辜成允(註3)																			
資深副總經理	黃健強	20,603	21,748	2,196	2,196	43,056	43,056	18,452	0	18,452	0	1.46%	0	0	0	0	0	0	2,395	
資深副總經理	王琪玫																			
副總經理	呂克甫																			
副總經理	蔡立文																			

註1：本公司104年度費用化退職退休金之提列提撥金額為2,196仟元，無實際給付退職退休金。

註2：係填列104年度盈餘分配議案股東會前經董事會通過擬議配發員工紅利金額，故表列金額為估算數。

註3：本公司另提供租用公務車乙輛(104年度租金費用937仟元)。

給付本公司各個總經理及副總經理酬金級距	總經理及副總經理姓名	
	本公司	所有轉投資事業
低於2,000,000元		
2,000,000元(含)~5,000,000元		
5,000,000元(含)~10,000,000元	黃健強、王琪玫、呂克甫、蔡立文	黃健強、王琪玫、呂克甫、蔡立文
10,000,000元(含)~15,000,000元		
15,000,000元(含)~30,000,000元		
30,000,000元(含)~50,000,000元		
50,000,000元(含)~100,000,000元	辜成允	辜成允
100,000,000元以上	5	5
總計	5	5

分派員工酬勞之經理人姓名及分派情形

104年12月31日/單位：仟元

職稱	姓名	股票金額 (註1)	現金金額 (註1)	總計	總額占稅後純 益之比例(%)
總經理	辜成允	0	21,818	21,818	0.38%
資深副總經理	黃健強				
資深副總經理	王琪玫				
副總經理	呂克甫				
副總經理	蔡立文				
資深協理	蔡國嶼(105/4/1 退休)				
資深協理	黃有進(105/3/22 退休)				
協理	余金龍				
協理	王建全				
協理	洪維爵				
協理	黃麟添				
協理	劉鳳萍				
協理	洪進揚				
協理	陳世明				
資深經理(註3)	曾孝恩				
資深經理	魏家珮				
資深經理(註2)	葉國宏				
經理	賴振隆				
資深副理	宋辰嘉				
資深副理	林家賢				
副理	陳進益				
副理	洪崇智				

註1：表列之員工紅利金額為估算數。

註2：會計主管。

註3：係代理副總稽核。

3-2-4. 分別比較說明本公司及合併報表所有公司於最近二年度支付本公司董事、監察人、總經理及副總經理酬金總額占個體或個別財務報告稅後純益比例之分析並說明給付酬金之政策、標準與組合、訂定酬金之程序、與經營績效與未來風險之關聯性。

職稱	酬金總額占稅後純益比例			
	104年度		103年度	
	本公司	財務報告內 所有公司	本公司	財務報告內 所有公司
董 事	2.03%	2.23%	1.85%	1.92%
監 察 人	0.10%	0.11%	0.17%	0.18%
總經理及副總經理	1.46%	1.48%	1.23%	1.24%

本公司董事、監察人之報酬，授權董事會依各該董事、監察人對本公司營運參與程度及貢獻價值，並參酌國內外業界通常支給水準議定之。本公司副總經理職(含)以上之薪資報酬，依其個人績效達成率及貢獻度，由薪資報酬委員會審議核定；總經理之薪資報酬，由薪資報酬委會審議，並提報董事會核定。

本公司薪酬政策係視公司當年的財務狀況與經營成果，及考量未來的資金運用規劃，依公司章程第25條派發董事、監察人酬勞及員工酬勞，以使未來風險發生之可能性降至最低。

3-3. 公司治理運作情形

3-3-1. 董事會運作情形

第 21 屆及第 22 屆董事會分於 104 年開會 3 次及 4 次總共開會 7 次 (A)，董事出席情形如下：

職稱	姓名	實際出(列)席 次數 B	委託出席次 數	實際出(列)席率(%) 【B/A】	備註
董事長	恆強投資(股)公司 代表人：辜成允	7	0	100%	104.6.18 全面改選，法人及代表人連任。
董事	富品投資(股)公司 代表人：張安平	6	1	86%	104.6.18 全面改選，法人及代表人連任。
董事	中國合成橡膠(股)公司 代表人：駱錦明	4	2	57%	104.6.18 全面改選，法人及代表人連任。
董事	恆強投資(股)公司 代表人：余俊彥	3	3	43%	104.6.18 全面改選，法人及代表人連任。
董事	和豐投資(股)公司 代表人：王伯元	5	0	71%	104.6.18 全面改選，法人及代表人連任。
董事	中信投資(股)公司 代表人：林秋琴	3	0	75%	104.6.18 全面改選，法人連任，代表人新任在職應出席 4 次。
董事	信和投資有限公司 代表人：張榮	7	0	100%	104.6.18 全面改選，法人及代表人連任。 105.2.1 法人改派代表人為張啓文。
董事	清園投資(股)公司 代表人：陳建東	6	1	86%	104.6.18 全面改選，法人及代表人連任。
董事	新光合成纖維(股)公司 代表人：吳東昇	2	5	29%	104.6.18 全面改選，法人及代表人連任。
董事	嘉新水泥(股)公司 代表人：張剛綸	2	0	50%	104.6.18 全面改選，法人及代表人新任在職應出席 4 次。
董事	國產實業建設(股)公司 代表人：林明昇	4	0	57%	104.6.18 全面改選，法人及代表人連任。
董事	十祥投資(股)公司 代表人：林南舟	2	0	50%	104.6.18 全面改選，法人及代表人新任在職應出席 4 次。
獨立董事	焦佑鈞	6	0	86%	104.6.18 全面改選連任。
獨立董事	魏永篤	7	0	100%	104.6.18 全面改選連任。
獨立董事	王金山	7	0	100%	104.6.18 全面改選連任。
董事	恆強投資(股)公司 代表人：謝其嘉	2	1	67%	104.6.18 全面改選，法人連任，代表人卸任在職應出席 3 次。
董事	中信投資(股)公司 代表人：陳啟德	1	2	33%	104.6.18 全面改選，法人連任，代表人卸任在職應出席 3 次。
董事	富品投資(股)公司 代表人：高偉倫	3	0	100%	104.6.18 全面改選，法人連任，代表人卸任在職應出席 3 次。
監察人	辜公亮文教基金會 代表人：林秋琴	2	0	67%	104.6.18 全面改選後解任，在職應出席 3 次。
監察人	嘉新水泥(股)公司 代表人：張剛綸	3	0	100%	104.6.18 全面改選後解任，在職應出席 3 次。
監察人	十祥投資(股)公司 代表人：林南舟	2	0	67%	104.6.18 全面改選後解任，在職應出席 3 次。

其他應記載事項：

- 一、證交法第 14 條之 3 所列事項暨其他經獨立董事反對或保留意見且有紀錄或書面聲明之董事會議決事項：無此情事。
- 二、董事對利害關係議案迴避之執行情形：本公司第 22 屆第 4 次董事會董事長於總經理酬勞案中，因其同時兼任總經理之原因，進行利益迴避且未參與表決。
- 三、當年度及最近年度加強董事會職能之目標與執行情形評估：
 1. 本公司董事會成員注重多元化要素，並具備職務所需之知識、技能及素養，包括法律、會計及產業之不同專業背景，定期於董事會上聽取經營團隊的報告，並給予指導與建議，與經營團隊保持良好的溝通，共同為股東創造最大利益。第 21 屆及第 22 屆董事會於 104 年度全年召開 7 次董事會，重要議案皆依法於公開資訊觀測站進行公告資訊，確實將資訊公開。
 2. 以建立本公司良好董事會治理制度、健全監督功能及強化管理機能，符合本公司董事會議事規範之規定。

註：(1)年度終了日前有董事監察人離職者，應於備註欄註明離職日期，實際出(列)席率(%)則以其在職期間董事會開會次數及其實際出(列)席次數計算之。

(2)年度終了日前，如有董事監察人改選者，應將新、舊任董事監察人均予以填列，並於備註欄註明該董事監察人

為舊任、新任或連任及改選日期。實際出(列)席率(%)則以其在職期間董事會開會次數及其實際出(列)席次數計算之。

3-3-2. 審計委員會運作情形：

審計委員會運作情形資訊

本公司於 104 年 6 月 18 日股東常會選任 3 席獨立董事，並依證券交易法設置審計委員會替代監察人職權。

104 年度第 1 屆審計委員會開會 4 次(A)，獨立董事出席情形如下：

職稱	姓名	實際出席次數 (B)	委託出席次數	實際出席率(%) (B/A)(註)	備註
獨立董事	焦佑鈞	4	0	100%	104.6.18 全面改選連任。
獨立董事	魏永篤	4	0	100%	104.6.18 全面改選連任。
獨立董事	王金山	4	0	100%	104.6.18 全面改選連任。

其他應記載事項：

- 一、證交法第 14 條之 5 所列事項暨其他未經審計委員會通過，而經全體董事三分之二以上同意之議決事項，應敘明董事會日期、期別、議案內容、審計委員會決議結果以及公司對審計委員會意見之處理：無此情事。
- 二、獨立董事對利害關係議案迴避之執行情形，應敘明獨立董事姓名、議案內容、應利益迴避原因以及參與表決情形：無此情事。
- 三、獨立董事與內部稽核主管及會計師之溝通情形(例如就公司財務、業務狀況進行溝通之事項、方式及結果等)：
 - (一)每月至少一次以上將稽核報告及追蹤報告交付召集人查閱，並同時報告當月稽核結果、稽核缺失改善情形及公司財務及業務狀況，召集人就稽核報告批示審閱意見。
 - (二)內部稽核主管及會計師列席審計委員會就稽核工作及會計師查核方式、範圍及重大查核調整及其說明等報告於審計委員會，會計師並定期做公司治理單位之溝通報告，與獨立董事充份溝通。

註：

- * 年度終了日前有獨立董事離職者，應於備註欄註明離職日期，實際出席率(%)則以其在職期間審計委員會開會次數及其實際出席次數計算之。
- * 年度終了日前，有獨立董事改選者，應將新、舊任獨立董事均予以填列，並於備註欄註明該獨立董事為舊任、新任或連任及改選日期。實際出席率(%)則以其在職期間審計委員會開會次數及其實際出席次數計算之。

監察人參與董事會運作情形

第 21 屆董事會於 104 年改選前總共開會 3 次 (A)，監察人列席情形如下：

職稱	姓名	實際列席次數 (B)	實際列席率(%)【B/A】	備註
監察人	辜公亮文教基金會 代表人:林秋琴	2	67%	104.6.18 全面改選後解任。
監察人	嘉新水泥(股)公司 代表人:張剛綸	3	100%	104.6.18 全面改選後解任。
監察人	十祥投資(股)公司 代表人:林南舟	2	67%	104.6.18 全面改選後解任。
<p>其他應記載事項：</p> <p>一、監察人之組成及職責：</p> <p>(一) 監察人與公司員工及股東之溝通情形 (例如溝通管道、方式等)：除本公司相關業務同仁定期向監察人報告外，監察人如有任何問題皆可直接接觸員工及股東直接聯絡對談。</p> <p>(二) 監察人與內部稽核主管及會計師之溝通情形：</p> <p>1. 每月至少一次以上將稽核報告及追蹤報告交付各監察人查閱，並同時報告當月稽核結果、稽核缺失改善情形及公司財務及業務狀況，監察人就稽核報告批示審閱意見。</p> <p>2. 監察人與會計師間皆有直接聯繫之管道，並定期做公司治理單位之溝通報告。</p> <p>二、監察人列席董事會如有陳述意見，應敘明董事會日期、期別、議案內容、董事會決議結果以及公司對監察人陳述意見之處理：無。</p>				

3-3-3. 公司治理運作情形及其與上市上櫃公司治理實務守則差異情形及原因。

評估項目	運作情形			與上市上櫃 公司治理實 務守則差異 情形及原因
	是	否	摘要說明	
一、公司是否依據「上市上櫃公司治理實務守則」訂定並揭露公司治理實務守則？	V		第 22 屆第 2 次董事會通過訂定「公司治理實務守則」，惟經營團隊皆以「上市上櫃公司治理實務守則」之綱要執事。	無
二、公司股權結構及股東權益 (一)公司是否訂定內部作業程序處理股東建議、疑義、糾紛及訴訟事宜，並依程序實施？ (二)公司是否掌握實際控制公司之主要股東及主要股東之最終控制者名單名單？ (三)公司是否建立、執行與關係企業間之風險控管及防火牆機制？ (四)公司是否訂定內部規範，禁止公司內部人利用市場上未公開資訊買賣有價證券？		V	(一)設置投資人關係專責人員，由發言人及代理發言人接受股東建議、疑義及處理糾紛。或視問題之類別由其相關部門接受建議及處理糾紛。並無與股東產生訴訟事宜。 (二)隨時掌握董事、監察人、經理人及持股 10% 以上之大股東之持股情形。 (三)彼此往來或交易皆依據法令規定辦理或依法於內部控制制度中建立相關制度。 (四) 98 年 12 月 29 日第 20 屆第 6 次董事會通過訂定本公司「內部重大資訊處理作業程序」，適用對象包含本公司之董事、監察人、經理人及受僱人。嚴格遵守並執行對內部重大資訊保密作業程序。	無 無 無 無
三、董事會之組成及職責 (一)董事會是否就成員組成擬訂多元化方針及落實執行？ (二)公司除依法設置薪資報酬委員會及審計委員會外，是否自願設置其他各類功能性委員會？ (三)公司是否訂定董事會績效評估辦法及其評估方式，每年並定期進行績效評估？ (四)公司是否定期評估簽證會計師獨立性？	V	V	(一)本公司董事會結構，就公司經營發展規模及主要股東持股情形，依實務運作需要，法令及公司章程決定適當的董事席次。董事會成員注重多元化要素，並具備職務所需之知識、技能及素養，包括法律、會計及產業之不同專業背景。設置 15 席董事含獨立董事 3 席。 子公司為國內上市櫃公司者也皆完成設置獨立董事。 (二)為推行企業團永續經營與環保理念，本公司第 21 屆第 12 次董事會通過設立「環保事業推行委員會」，定期或不定期由主任委員召集各部室暨各廠推行單位，於本公司每月業務會議中報告推行情形，或得視需要不定期召開臨時性會議。 (三)尚未訂定董事會績效評估辦法。董事會的運作確實遵守董事會議事規範及相關法令之規定。以監督了解公司營運以及公司存在或潛在的各種風險，並與管理階層保時良好互動，充份發揮董事會的功能。 (四)公司選任之會計師事務所及簽證會計師，皆無利害關係，並嚴守獨立性，每年第一季由審計委員會討論當年度查核及簽證會計師其獨立性及適任性評估之聘任事宜，並將評估聘任結果提董事會討論決議。	無。 無。 不適用 無
四、公司是否建立與利害關係人溝通管道，及於公司網站設置利害關係人專區，並妥適回應利害關係人所關切之重要企業社會責任議題？	V		由公司各相關部門主管依其職權處理之。公司網站(http://www.taiwancement.com)設置利害關係人專區，充分揭露利害關係人所關注議題，妥適回應公司與利害關係人相關溝通管道。	無
五、公司是否委任專業股務代辦機構辦理股東會事務？	V		公司委任專業股務代辦機構，中國信託商業銀行股務代理部辦理股東會相關事務。	無

評估項目	運作情形			與上市上櫃公司 治理實務守則差異情形及原因																												
	是	否	摘要說明																													
六、資訊公開 (一)公司是否架設網站，揭露財務業務及公司治理資訊？ (二)公司是否採行其他資訊揭露之方式（如架設英文網站、指定專人負責公司資訊之蒐集及揭露、落實發言人制度、法人說明會過程放置公司網站等）？	V		(一)透過公司網站 (http://www.taiwancement.com)及公開資訊觀測站隨時揭露相關資訊。 (二)依規定設有發言人及代理發言人，並指定專人負責公開資訊觀測站申報各項財務、業務資訊及公司網站資訊揭露，並將法人說明會過程放置公司網站。	無 無																												
七、公司是否有其他有助於瞭解公司治理運作情形之重要資訊（包括但不限於員工權益、僱員關懷、投資者關係、供應商關係、利害關係人之權利、董事及監察人進修之情形、風險管理政策及風險衡量標準之執行情形、客戶政策之執行情形、公司為董事及監察人購買責任保險之情形等）？		V	<ol style="list-style-type: none"> 訂有員工福利事宜(如各項補助、團體保險等)。 訂有教育訓練實施辦法，以應工作需求並提高工作績效。 定期召開勞資會議，加強勞資和諧，並明確規範勞雇間勞動關係及勞動條件並保障員工權益。 訂有績效獎金計提及分配辦法以分配員工各項獎金。 依據兩性工作平等法修訂相關辦法以保障員工權益。 依法於公開資訊觀測站公告本公司重大訊息，以保障投資人權益。 本公司第 22 屆董事至刊印日止依「上市上櫃公司董事、監察人進修推行要點」規定之進修情形如下： <table border="1" data-bbox="734 1115 1276 2080"> <thead> <tr> <th>職稱</th> <th>姓名</th> <th>進修日期</th> <th>課程名稱</th> <th>進修時數</th> </tr> </thead> <tbody> <tr> <td rowspan="7">獨立董事</td> <td rowspan="7">魏永篤</td> <td>104/01/22</td> <td>企業社會責任報告書-展現永續經營價值研討會</td> <td>3</td> </tr> <tr> <td>104/03/17</td> <td>永續公司治理-企業永續之公司治理新趨勢</td> <td>3</td> </tr> <tr> <td>104/06/17</td> <td>長期激勵薪酬應用趨勢與設計考量</td> <td>3</td> </tr> <tr> <td>104/09/11</td> <td>風險管理、內部控制與資訊管理實務</td> <td>3</td> </tr> <tr> <td>104/09/22</td> <td>董監事會運作實務與公司治理研習會</td> <td>3</td> </tr> <tr> <td>104/09/22</td> <td>集團治理</td> <td>3</td> </tr> <tr> <td>104/10/28</td> <td>台灣上市公司董事會運作及評估現況調查結果</td> <td>2</td> </tr> </tbody> </table>	職稱	姓名	進修日期	課程名稱	進修時數	獨立董事	魏永篤	104/01/22	企業社會責任報告書-展現永續經營價值研討會	3	104/03/17	永續公司治理-企業永續之公司治理新趨勢	3	104/06/17	長期激勵薪酬應用趨勢與設計考量	3	104/09/11	風險管理、內部控制與資訊管理實務	3	104/09/22	董監事會運作實務與公司治理研習會	3	104/09/22	集團治理	3	104/10/28	台灣上市公司董事會運作及評估現況調查結果	2	無
職稱	姓名	進修日期	課程名稱	進修時數																												
獨立董事	魏永篤	104/01/22	企業社會責任報告書-展現永續經營價值研討會	3																												
		104/03/17	永續公司治理-企業永續之公司治理新趨勢	3																												
		104/06/17	長期激勵薪酬應用趨勢與設計考量	3																												
		104/09/11	風險管理、內部控制與資訊管理實務	3																												
		104/09/22	董監事會運作實務與公司治理研習會	3																												
		104/09/22	集團治理	3																												
		104/10/28	台灣上市公司董事會運作及評估現況調查結果	2																												

評估項目	運作情形				與上市上櫃 公司治理實 務守則差異 情形及原因
	是	否	摘要說明		
				分享等	
			105/03/04	董事監察人財報責任之重大爭議案例	3
		獨立董事 焦佑鈞	104/12/24	兩岸資本市場的挑戰;2016年經濟展望	6
			105/04/08	董事會暨所屬功能委員會之權責與運作實務	3
			105/04/12	創新-獨特偏見,一意孤行,綠色產業發展趨勢	3
			獨立董事 王金山	104/01/22	企業社會責任報告書-展現永續經營價值研討會
		法人董事代表人 駱錦明	104/03/12	2015 綠色經濟與企業低碳創新的全球趨勢與商機	3
			104/03/16	企業如何做好稅務管理以因應稅務環境之變化	3
		法人董事代表人 王伯元	104/10/22	剖析企業舞弊提供公司治理綜效	3
			104/11/19	職業安全衛生法新制及雇主的義務與責任	3
		法人董事代表人 余俊彥	104/08/07	企業併購之董監法律責任	3
		法人董事代 張剛綸	104/05/27	上市公司企業倫理領袖論壇	3

評估項目	運作情形				與上市上櫃 公司治理實 務守則差異 情形及原因									
	是	否	摘要說明											
			表 人 法 人 董 事 代 表 人 陳 建 東	<table border="1"> <tr> <td>104/04/17</td> <td>公司治理 論壇-開啟 企業未來 競爭力:企 業社會責 任(CSR)</td> <td>3</td> </tr> <tr> <td>104/07/17</td> <td>上市公司 內部人股 權交易法 律遵循宣 導說明會</td> <td>3</td> </tr> <tr> <td>104/09/17</td> <td>上市櫃公 司董監事 座談會企 業誠信風 險控管與 社會責任 新視界座 談會</td> <td>3</td> </tr> </table>	104/04/17	公司治理 論壇-開啟 企業未來 競爭力:企 業社會責 任(CSR)	3	104/07/17	上市公司 內部人股 權交易法 律遵循宣 導說明會	3	104/09/17	上市櫃公 司董監事 座談會企 業誠信風 險控管與 社會責任 新視界座 談會	3	
104/04/17	公司治理 論壇-開啟 企業未來 競爭力:企 業社會責 任(CSR)	3												
104/07/17	上市公司 內部人股 權交易法 律遵循宣 導說明會	3												
104/09/17	上市櫃公 司董監事 座談會企 業誠信風 險控管與 社會責任 新視界座 談會	3												
				<p>8. 董事均隨時注意相關法規資訊。</p> <p>9. 經營團隊均定期向董事進行營業及財務報告。</p> <p>10. 業依法訂定各種內部規章，進行各種風險管理及評估，並據以執行。</p> <p>11. 已為董事及經理人購買責任保險，以降低並分散董事因違法行為而造成公司及股東重大損害。</p> <p>12. 與關係企業間之業務往來皆訂立合約書或訂購單，載明雙方之權利義務，價格之訂定依一般市場行情訂定之，如無市場行情則由雙方依公平原則合理訂定。</p>										
八、公司是否有公司治理自評報告或委託其他專業機構之公司治理評鑑報告？（若有，請敘明其董事會意見、自評或委外評鑑結果、主要缺失或建議事項及改善情形）		V	尚未委託其他專業機構進行公司治理評鑑報告。惟公司運作及執行情形皆以各項評量指標為依據，以符合公司治理標準。	不適用										

3-3-4. 薪酬委員會其組成、職責及運作情形：

本公司已於100年8月30日第20屆第18次董事會決議通過，訂定「薪資報酬委員會組織規程」成立薪酬委員會，係以專業客觀之地位，就董事、監察人及經理人之薪資報酬政策及制度予以評估，訂定及檢討董事、監察人及經理人績效評估及薪資報酬之政策、制度、標準與結構。104年度共召開4次薪酬委員會，並將相關決議情形於董事會報告。

(一) 薪資報酬委員會成員資料

身份別	姓名	條件	是否具有五年以上工作經驗及下列專業資格		符合獨立性情形 (註)								兼任其他公開發行公司薪資報酬委員會成員家數	備註
			具有商務、財務、會計或法律、會計師或與公司業務所需之專門職業及技術人員	具有商務、財務、會計或公司業務所需之工作經驗	1	2	3	4	5	6	7	8		
獨立董事	焦佑鈞	商務、財務、會計或與公司業務所需之專門職業及技術人員		V	V	V	V	V	V	V	V	V	2	符合規定
獨立董事	魏永篤	商務、財務、會計或與公司業務所需之專門職業及技術人員	V	V	V	V	V	V	V	V	V	V	11	符合規定
獨立董事	王金山	商務、財務、會計或與公司業務所需之專門職業及技術人員	V	V	V	V	V	V	V	V	V	V	3	符合規定

註：各成員於選任前二年至任職期間符合下述各條件者，請於各條件代號下方空格中打“√”。

- (1) 非為公司或其關係企業之受僱人。
- (2) 非公司或其關係企業之董事、監察人。但如為公司或其母公司、公司已發行股份總額百分之五以上之子公司之獨立董事者，不在此限。
- (3) 非本人及其配偶、未成年子女或以他人名義持有表決權之股份超過百分之五之自然人股東。
- (4) 非前三款所列人員之配偶、二親等以內親屬或三親等以內直系血親。
- (5) 非直接持有公司已發行股份總額百分之五以上法人股東之董事、監察人或受僱人，或持股前五名法人股東之董事、監察人或受僱人。
- (6) 非與公司有財務或業務往來之特定公司或機構之董事(理事)、監察人(監事)、經理人或持股百分之五以上股東。
- (7) 非為公司或其關係企業提供商務、財務、會計等服務或諮詢之專業人士、獨資、合夥、公司或機構之企業主、合夥人、董事(理事)、監察人(監事)、經理人及其配偶。
- (8) 未有公司法第30條各款情事之一。

(二) 薪資報酬委員會運作情形資訊

1. 本公司之薪資報酬委員會委員計3人。
2. 本屆委員任期：104年6月18日至107年6月17日，最近年度薪資報酬委員會開會4次(A)，委員資格及出席情形如下：

職稱	姓名	實際出席次數 (B)	委託出席次數	實際出席率(%)【B/A】	備註
召集人	焦佑鈞	4	0	100%	104年6月18日董事改選，委員連任
委員	魏永篤	4	0	100%	104年6月18日董事改選，委員連任
委員	王金山	4	0	100%	104年6月18日董事改選，委員連任

其他應記載事項：

- 一、董事會如不採納或修正薪資報酬委員會之建議，應敘明董事會日期、期別、議案內容、董事會決議結果以及公司對薪資報酬委員會意見之處理(如董事會通過之薪資報酬優於薪資報酬委員會之建議，應敘明其差異情形及原因)；無此情形。
- 二、薪資報酬委員會之議決事項，如成員有反對或保留意見且有紀錄或書面聲明者，應敘明薪資報酬委員會日期、期別、議案內容、所有成員意見及對成員意見之處理；無此情形。

3-3-5. 履行社會責任情形

評估項目	運作情形			與上市上櫃公司企業社會責任實務守則差異情形及原因
	是	否	摘要說明	
<p>一、落實推動公司治理</p> <p>(一) 公司是否訂定企業社會責任政策或制度，以及檢討實施成效？</p> <p>(二) 公司是否定期舉辦社會責任教育訓練？</p> <p>(三) 公司是否設置推動企業社會責任專(兼)職單位，並由董事會授權高階管理階層處理，及向董事會報告處理情形？</p> <p>(四) 公司是否訂定合理薪資報酬政策，並將員工績效考核制度與企業社會責任政策結合，及設立明確有效之獎勵與懲戒制度？</p>	V	V	<p>(一) 董事會通過訂定「企業社會責任實務守則」，貫徹企業團「環保是責任不是成本」的環保理念，以提升競爭力、資源再利用最大化、降低單位能源耗量、減少廢棄物為主軸，達到企業持續發展的目標及善盡社會公民責任。</p> <p>(二) 於固定月會中，不定期提供社會責任教育宣導及教育訓練訊息。</p> <p>(三) 由各功能單位共同推動企業社會責任。為推行永續經營與環保理念，本公司第21屆第12次董事會通過設立「環保事業推行委員會」及訂定「環保事業推行委員會組織規程」。由本公司所屬各部室暨各廠為此委員會推行單位並受此委員會之指揮與督導，共同推動企業社會責任。並於董事會報告處理情形。</p> <p>(四) 依工作規則給予獎勵及懲戒。提供具市場競爭性的薪資水準以及優渥的績效獎金，將公司整體營運獲利與員工個人績效表現充份連結，回饋績效表現卓越的員工。</p>	無

評估項目	運作情形			與上市上櫃公司企業社會責任實務守則差異情形及原因
	是	否	摘要說明	
<p>二、發展永續環境</p> <p>(一) 公司是否致力於提升各項資源之利用效率，並使用對環境負荷衝擊低之再生物料？</p> <p>(二) 公司是否依其產業特性建立合適之環境管理制度？</p> <p>(三) 公司是否注意氣候變遷對營運活動之影響，並執行溫室氣體盤查、制定公司節能減碳及溫室氣體減量策略？</p>	V	V	<p>(一) 在協同處廢方面克盡環保職責，長期持續為社會、為企業處理生活垃圾、污泥及事業廢棄物，含括氟化鈣污泥，脫硫無機性污泥、煤灰、石材污泥、脫硫石膏、工程廢棄土、鋁渣等以取代生產原料，減少天然礦土開採。104年本公司協助處理電子業產出氟化鈣污泥12,923噸，每噸水泥處理其他事業廢棄物120公斤。</p> <p>(二) 水泥廠以石灰石開採、水泥生產及儲運為主要活動項目。因製程活動攸關對環境、安全、健康之衝擊，為善盡社會責任，符合國家法規及其他要求，致力於環境污染預防、人員傷害與不健康的防範，並持續改善，已取得ISO 14001環境管理系統驗證、OHSAS 18001職安衛管理系統驗證。水泥廠設有環安衛專責單位及空污、水污、廢棄物處理專職人員，執行水泥廠環境污染防制管理工作。</p> <p>(三) 為善盡企業社會責任，將環境永續發展作為企業團經營努力目標，面對全球求氣候變遷影響，除不斷致力於優化水泥生產製程降低每噸產品單位耗熱、耗電減少溫室氣體排放外，另兼顧節能與環保，於每套水泥窯均設置廢熱回收發電系統以達成節能、減碳及資源回收再利用，台灣三水泥廠廢熱回收104年全年發電約1.2億度供給生產使用，相對減少CO2排放量約6萬噸/年；並於103年通過SGS認證，成為國內首家水泥業建置ISO 50001能源管理系統之企業。</p>	無

評估項目	運作情形			與上市上櫃公司企業社會責任實務守則差異情形及原因
	是	否	摘要說明	
<p>三、維護社會公益</p> <p>(一) 公司是否依照相關法規及國際人權公約，制定相關之管理政策與程序？</p> <p>(二) 公司是否建置員工申訴機制及管道，並妥適處理？</p> <p>(三) 公司是否提供員工安全與健康之工作環境，並對員工定期實施安全與健康教育？</p> <p>(四) 公司是否建立員工定期溝通之機制，並以合理方式通知對員工可能造成重大影響之營運變動？</p> <p>(五) 公司是否為員工建立有效之職涯能力發展培訓計畫？</p> <p>(六) 公司是否就研發、採購、生產、作業及服務流程等制定相關保護消費者權益政策及申訴程序？</p> <p>(七) 對產品與服務之行銷及標示，公司是否遵循相關法規及國際準則？</p> <p>(八) 公司與供應商來往前，是否評估供應商過去有無影響環境與社會之紀錄？</p> <p>(九) 公司與其主要供應商之契約是否包含供應商如涉及違反其企業社會責任政策，且對環境與社會有顯著影響時，得隨時終止或解除契約之條款？</p>	V		<p>(一) 公司遵守相關法規，及遵循國際人權公約，如性別平等、工作權及禁止歧視等權利，依據勞動基準法及政府有關法令之規定制定工作規則。</p> <p>(二) 依「性別工作平等法」設立性騷擾申訴專用信箱，提供員工申訴管道。於公司網頁利害關係人專區，建置員工申訴機制及管道。</p> <p>(三) 設有勞工安全衛生管理室，綜理全公司之勞工安全衛生相關事務；注重及持續員工之安全衛生教育訓練及模擬演練，並對員工做有關工作環境、設備、有害物質的管理教育訓練宣導，以保障員工工作上的安全與健康。</p> <p>(四) 於公司網站上建立內部資訊公告系統，定期召開勞資會議、職工福利會議及透過電子郵件、年度家庭日等方式建立與員工之溝通機制。</p> <p>(五) 公司重視員工的培訓，透過一系列目標導向的專業及管理，及為員工個人量身定作職涯發展人才發展策略、幹部培訓及教育訓練。</p> <p>(六) 訂有客服及客訴辦法對客戶提供產品品質服務，並設有專屬研究室配合各生產及業務單位，提供雞尾酒式客製服務及客訴解決方案。每年定期辦理客戶滿意度調查，作為改善及督導依據。</p> <p>(七) 包裝水泥按商品標示法規定。於袋面標示原產地、組成成分，出廠日期，保存期限。散裝水泥於出廠單記錄出貨廠、組成成分，出廠日期，並以氣密式專用罐車裝車，防止粉塵溢散。內銷船運以設有收塵設備的專用船裝運，並出具完整的裝船文件。外銷按照國際準則及慣例，執行銷售及裝運。各廠品保體系均通過ISO及正字標記認證，所有出廠產品出廠前均按標準局或更高規的內控標準及客戶要求規範，執行品質檢驗，以確保符合客戶要求。</p> <p>(八) 於招標文件上均有註記。</p> <p>(九) 公司對各項契約均要求供應商恪遵政府法令，遵守各項環境法規，避免遭受罰鍰，如有違反情事，所有罰鍰由供應商負責外，公司並有權得隨時終止契約。</p>	無
<p>四、加強資訊揭露</p> <p>(一) 公司是否於其網站及公開資訊觀測站等處揭露具攸關性及可靠性之企業社會責任相關資訊？</p>	V		<p>公司網站及公開資訊觀測站皆揭露「企業社會責任報告書」及相關資訊。</p>	無
<p>五、公司如依據「上市上櫃公司企業社會責任實務守則」訂有本身之企業社會責任守則者，請敘明其運作與所訂守則之差異情形：</p> <p>本公司之「企業社會責任實務守則」，於第20屆第14次董事會決議通過，各子公司也貫徹「環保是責任不是成本」的企業環保理念，善盡社會公民責任為己任。</p> <p>為推行本公司永續經營與環保理念，本公司第21屆第12次董事會通過設立「環保事業推行委員會」及訂定「環保事業推行委員會組織規程」。由本公司所屬各部室暨各廠為此委員會推行單位並受此委員會之指揮與督導，定期或不定期由主任委員召集各部室暨各廠推行單位，於本公司每月業務會議中報告推行情形，或得視需要不定期召開臨時性會議。</p> <p>本公司之企業社會責任實務守則之訂定及運作，皆依據「上市上櫃公司企業社會責任實務守則」之規定逐步落實。</p>				

評估項目	運作情形			與上市上櫃公司企業社會責任實務守則差異情形及原因
	是	否	摘要說明	
<p>六、其他有助於瞭解企業社會責任運作情形之重要資訊：</p> <p>(一) 本公司蘇澳廠獲 2008 年溫室氣體自願減量績優廠、和平廠獲 2007 年溫室氣體自願減量績優廠、花蓮廠獲 2009 年及 2014 年溫室氣體自願減量績優廠。</p> <p>(二) 本公司榮獲「天下雜誌 2009 年企業公民獎」。</p> <p>(三) 本公司台灣花蓮廠、和平廠、蘇澳廠三水泥廠經 SGS 分別於 103 年 12 月 8、12、15 日正式評鑑通過，為台灣第一家通過水泥業 ISO50001 能源管理系統認證的水泥製造公司。</p> <p>(四) 環境保護</p> <p>1. 和平水泥廠環保措施與回饋</p> <p>建廠規劃時，即採用最先進之環保設備如兼顧景觀與環保之全密閉式儲存及輸送系統、採用 Low-NOx 製程與設備。另於主要排氣煙囪設置 CEMS 自動連續監測系統，嚴格控制排氣品質，確保所有排放均優於國家標準。此外，廠區為配合鄰近太魯閣國家公園景觀，設置達 20 公頃之景觀公園，以達水泥廠公園化之目標。並回收鄰近和平火力發電廠廢棄煤灰及脫硫石膏作為原料，達到資源充分再利用。</p> <p>和平水泥廠堪稱當地居民的”好厝邊”，多年來從事下列工作：(1)輔導居民就業。(2)提供場所供門諾醫院設置診療所方便鄉民就醫。(3)於區內設置各項活動設施如球場等供民眾利用。(4)急難救助。(5)公益捐贈。(6)提供獎助學金。</p> <p>2. 和平專用港環境美化</p> <p>和平專用港不但可促進地方繁榮，創造就業機會，還可降低和平水泥廠及和平火力發電廠運輸成本，增加市場競爭力。</p> <p>和平港環保作業均依據環評承諾施工完成。針對各項環評準則訂定環保管理辦法，環保經費耗資近千萬元。除購買洗潔船負責港區水域漂流物及垃圾之清理工作，同時還分區進行港區植栽綠化工程，以達”綠化港”之目標。港區儲運系統係採密閉式廊道輸送帶設計以減少物料粉塵溢散，碼頭則設置自動裝卸料機具降低港區貨運流量，減少空氣污染。</p> <p>3. 和平火力發電廠環保與回饋</p> <p>和平火力發電廠環保措施採用密閉式燃煤儲運系統、靜電集塵器、排煤脫硫設備、選擇性觸媒轉化器脫硝設備、低氮氧化物燃燒器及自動連續監測系統等多項最先進之空氣污染防治設備，有效控制廠煙囪排硫氧化物及氮氧化物濃度達到較國內法規更嚴格之標準。並與和平水泥廠合作，達到資源全部再利用之目的。回饋(1)補助社區建設及發展支出。(2)補助地方慈善、治安、醫療、環保、消防急難救助、民俗節慶．．．等公益活動支出。</p> <p>4. 持續推動與工業技術研究院合作的碳捕捉及微藻固碳研究計畫。</p> <p>(五) 生態保育</p> <p>1. 辜嚴倬雲植物保種中心</p> <p>為參與全球植物保種計劃，永續熱帶物種由台泥企業團捐助成立的辜嚴倬雲植物保種中心於 97 年 1 月 19 日在台灣屏東縣正式開幕成立，保種中心之使命為保育全世界熱帶及亞熱帶植物，以永續地球上最豐富的生物多樣性。它以異地活體保存，學術研究為本，透過國際學術交流，參與世界熱帶植物保育計劃，將發展為世界級的熱帶植物保種基地，預計在二十年內達成 30,000 種活體植物之目標。保種中心截至 105 年 4 月 30 日為止，已成功培育 28,746 種來自世界各地的熱帶植物，規模為亞洲第一，其中蘭科、鳳梨科及蕨類植物的收藏量更是世界之最，讓台灣成為全球植物之保種重鎮。保種中心栽種的近八萬株植物均附有電腦標籤條碼，就像數位化的身分證，可隨時查詢植物種名、原產地及栽植等背景資料。本公司為落實全面品質生活政策，以實際行動落實永續發展及環境保育，為本企業團一貫的基本理念。</p> <p>2. 本公司自 81 年起即陸續贊助拍攝了「台灣野鳥百年紀」、「追逐夏日的鳥—台灣的燕鷗」、「栗背林鴿」等生態影片，希望藉此拋磚引玉，喚起社會大眾、企業界及政府，體認生態保育對生活品質的重要性，全民共同來推動生態保育的工作，影片推出以後，獲得極大的迴響。</p>				
<p>七、公司企業社會責任報告書如有通過相關驗證機構之查證標準，應加以敘明：</p> <p>104 年編製之 103 年度企業社會責任報告書依據全球報告倡議組織(Global Reporting Initiative, GRI)G4 一般揭露與特定揭露指標，以核心揭露為原則，委任台灣檢驗科技股份有限公司(SGS Taiwan Ltd.)做外部保證作業 AA1000 之查證標準。</p>				

3-3-6. 公司履行誠信經營情形及採行措施：

落實誠信經營情形

評估項目	運作情形			與上市上櫃公司誠信經營守則差異情形及原因
	是	否	摘要說明	
<p>一、訂定誠信經營政策及方案</p> <p>(一) 公司是否於規章及對外文件中明示誠信經營之政策、作法，以及董事會與管理階層積極落實經營政策之承諾？</p> <p>(二) 公司是否訂定防範不誠信行為方案，並於各方案內明定作業程序、行為指南、違規之懲戒及申訴制度，且落實執行？</p> <p>(三) 公司是否對「上市上櫃公司誠信經營守則」第七條第二項各款或其他營業範圍內具較高不誠信行為風險之營業活動，採行防範措施？</p>	V	V	<p>(一) 為善盡企業社會責任，向來以崇尚文化、尊重人才為本，打造兼具「品質、品德、品味」的企業體，秉持誠信與服務熱忱、以精緻服務超越顧客期望，來實現「顧客滿意」，建立與供應商及顧客間的良好關係，追求企業永續經營及成長，為我們最大的宗旨。並於公司網頁明示公司經營之態度，董事會及管理階層並以落實誠信之經營理念。</p> <p>(二) 尚未研擬。</p> <p>(三) 本公司對外捐贈達一定金額以上均需提董事會通過方可執行，稽核單位並隨時留意是否有行賄或收賄情形或其它不當利益。另本公司外資持股超過30%，依法不得進行政治捐獻。</p>	無。
<p>二、落實誠信經營</p> <p>(一) 公司是否評估往來對象之誠信紀錄，並於其與往來交易對象簽訂之契約中明訂誠信行為條款？</p> <p>(二) 公司是否設置隸屬董事會之推動企業誠信經營專(兼)職單位，並定期向董事會報告其執行情形？</p> <p>(三) 公司是否制定防止利益衝突政策、提供適當陳述管道，並落實執行？</p> <p>(四) 公司是否為落實誠信經營已建立有效的會計制度、內部控制制度，並由內部稽核單位定期查核，或委託會計師執行查核？</p> <p>(五) 公司是否定期舉辦誠信經營之內、外部之教育訓練？</p>	V	V	<p>(一) 訂有供應商廉潔暨社會責任承諾書，除要求供應商密切配合外，亦定時對供應商進行評鑑。</p> <p>(二) 為健全誠信經營之管理，由稽核負責誠信經營政策及監督執行定期向董事會報告。</p> <p>(三) 於「企業社會責任實務守則」中明訂履行企業社會責任時，應本於尊重社會倫理與注意其他利害關係人之權益，在追求永續經營與獲利之同時，重視環境、社會與公司治理之因素，並將其納入公司管理與營運。</p> <p>(四) 內部稽核主管皆依規定任命且具備足以勝任其職務之學經歷及明確授權，依法令之規定隨時修正內部控制制度，確實執行內部控制制度自行檢查及內部稽核工作，定期將稽核單位之稽核報告提交審計委員會審閱及列席董事會報告。</p> <p>(五) 於固定月會中，不定期宣導誠信經營之方針。</p>	無。
<p>三、公司檢舉制度之運作情形</p> <p>(一) 公司是否訂定具體檢舉及獎勵制度，並建立便利檢舉管道，及針對被檢舉對象指派適當之受理專責人員？</p> <p>(二) 公司是否訂定受理檢舉事項之調查標準作業程序及相關保密機制？</p> <p>(三) 公司是否採取保護檢舉人不因檢舉而遭受不當處置之措施？</p>	V	V	<p>(一) 尚未訂定具體檢舉及獎勵制度，鼓勵呈報任何非法或違反道德行為準則之行為，加強宣導道德觀念，鼓勵員工於懷疑或發現有違反法令規章或道德行為準則之行為時，向經理人、內部稽核主管或其他適當人員呈報，並提供足夠資訊使公司得以適當處理後續事宜。</p> <p>(二) 尚未訂定受理檢舉事項之調查標準作業程序及相關保密機制，由稽核室依公司相關作業規定辦理。</p> <p>(三) 公司將以保密方式處理呈報案件，並讓員工知悉公司將盡全力保護善意呈報者的安全。</p>	無。
<p>四、加強資訊揭露</p> <p>(一) 公司是否於其網站及公開資訊觀測站，</p>	V		<p>(一) 透過公司網站(http://</p>	無。

評估項目	運作情形			與上市上櫃公司誠信經營守則差異情形及原因
	是	否	摘要說明	
揭露其所訂誠信經營守則內容及推動成效？			www.taiwancement.com) 明示揭露公司誠信經營理念。 以英文及簡體版 http://www.taiwancement.com 網頁明示揭露公司誠信經營理念。	
五、公司如依據「上市上櫃公司誠信經營守則」訂有本身之誠信經營守則者，請敘明其運作與所訂守則之差異情形：本公司於第20屆第14次董事會過訂定誠信經營守則，並由稽核負責誠信經營政策等之監督執行，其運作及本公司所訂定之誠信經營守則，皆依據「上市上櫃公司誠信經營守則」之規定逐步落實。				
六、其他有助於瞭解公司誠信經營運作情形之重要資訊：(如公司檢討修正其訂定之誠信經營守則等情形)與關係企業間主要往來銀行均為一定信用等級及資產規模之金融機構。另外訂有銷售客戶授信管理辦法及定時對供應商進行評鑑，針對相關風險項目進行評估並利用SAP系統進行管控。 第22屆第5次董事會決議通過修正本公司誠信經營守則並於105年股東常報告修正案。				

3-3-7. 公司如有訂定公司治理守則及相關規章者，其查詢方式：

本公司第20屆第14次董事會通過訂定道德行為準則、誠信經營守則及第22屆第2次董事會通過訂定「公司治理實務守則」，其他相關規章可至本公司網站「投資人服務」項下查詢公司治理相關規章等內容，其網址為 http://www.taiwancement.com/#Invest_4_2_3

3-3-8. 其他足以增進對公司治理運作情形之瞭解的重要資訊：

1. 重大訊息及時揭露及定期召開法人說明會。
2. 本公司第20屆第14次董事會通過道德行為準則、誠信經營守則及企業社會責任實務守則。
3. 自100年11月起依據GRI所提出之永續性報告書第三代綱領編印「企業社會責任報告書」，之後每年編製並揭露於公司網站，並自102年度起於公開資訊觀測站申報揭露。
4. 本公司經理人參與公司治理有關之進修與訓練如下：

職稱	姓名	進修日期	課程名稱	進修時數
資深協理	蔡國嶼	104/5/27	上市公司企業倫理領袖論壇	3
		104/7/28	2015 董事學會白皮書研究摘要報告	1
資深經理	曾孝恩	104/9/21	內稽人員蒐集證據作法解析與檢調單位搜索查扣證據實況觀摩	6
		104/10/26	企業員工舞弊之稽核防制與案例解析	6

註：蔡國嶼資深協理於105年4月1日退休生效。

3-3-9. 內部控制制度執行狀況：

3-3-9-1. 內部控制聲明書。

臺灣水泥股份有限公司
內部控制制度聲明書

日期：民國 105 年 3 月 30 日

本公司民國 104 年度之內部控制制度，依據自行評估的結果，謹聲明如下：

- 一. 本公司確知建立、實施和維護內部控制制度係本公司董事會及經理人之責任，本公司業已建立此一制度。其目的係在對營運之效果及效率（含獲利、績效及保障資產安全等）、報導具可靠性、及時性、透明性及符合相關規範暨相關法令規章之遵循等目標的達成，提供合理的確保。
- 二. 內部控制制度有其先天限制，不論設計如何完善，有效之內部控制制度亦僅能對上述三項目標之達成提供合理的確保；而且，由於環境、情況之改變，內部控制制度之有效性可能隨之改變。惟本公司之內部控制制度設有自我監督之機制，缺失一經辨認，本公司即採取更正之行動。
- 三. 本公司係依據「公開發行公司建立內部控制制度處理準則」（以下簡稱「處理準則」）規定之內部控制制度有效性之判斷項目，判斷內部控制制度之設計及執行是否有效。該「處理準則」所採用之內部控制制度判斷項目，係為依管理控制之過程，將內部控制制度劃分為五個組成要素：1. 控制環境，2. 風險評估，3. 控制作業，4. 資訊及溝通，及 5. 監督。每個組成要素又包括若干項目。前述項目請參見「處理準則」之規定。
- 四. 本公司業已採用上述內部控制制度判斷項目，評估內部控制制度之設計及執行的有效性。
- 五. 本公司基於前項評估結果，認為本公司於民國 104 年 12 月 31 日的內部控制制度（含對子公司之監督與管理），包括瞭解營運之效果及效率目標達成之程度、報導係屬可靠、及時、透明及符合相關規範暨相關法令規章之遵循有關的內部控制制度等之設計及執行係屬有效，其能合理確保上述目標之達成。
- 六. 本聲明書將成為本公司年報及公開說明書之主要內容，並對外公開。上述公開之內容如有虛偽、隱匿等不法情事，將涉及證券交易法第二十條、第三十二條、第一百七十一條及第一百七十四條等之法律責任。
- 七. 本聲明書業經本公司民國 105 年 3 月 30 日董事會通過，出席董事 12 人中，無人持反對意見，均同意本聲明書之內容，併此聲明。

臺灣水泥股份有限公司

董事長：

總經理：

簽章
簽章

3-3-9-2. 委託會計師專案審查內部控制制度者，應揭露會計師審查報告：無。

3-3-10. 最近年度及截至年報刊印日止公司及其內部人員依法被處罰、公司對其內部人員違反內部控制制度規定之處罰、主要缺失與改善情形：無。

3-3-11. 最近年度及截至年報刊印日止，股東會及董事會之重要決議。

104 年股東常會決議事項執行情形之檢討：

日期	重要決議事項	執行情形之檢討
104.06.18	<p>承認事項：</p> <p>第一案 案由：一〇三年度營業報告書及財務報表案。 決議：本議案之投票表決結果：投票時出席股東表決權數 3,088,192,585 權；贊成權數 2,644,092,371 權(含電子投票 1,421,890,118 權)，占投票時出席股東表決權數 85.62%；反對權數 14,596 權(含電子投票 14,596 權)，占投票時出席股東表決權數 0.00%；棄權/未投票權數 444,085,618 權(含電子投票 387,484,443 權)，占投票時出席股東表決權數 14.38%；本案照原案表決通過。</p> <p>第二案 案由：一〇三年度盈餘分派案。 決議：本議案之投票表決結果：投票時出席股東表決權數 3,088,192,585 權；贊成權數 2,654,038,613 權(含電子投票 1,431,836,360 權)，占投票時出席股東表決權數 85.94%；反對權數 46,601 權(含電子投票 46,601 權)，占投票時出席股東表決權數 0.00%；棄權/未投票權數 434,107,371 權(含電子投票 377,506,196 權)，占投票時出席股東表決權數 14.06%；本案照原案表決通過。</p> <p>討論暨選舉事項：</p> <p>第一案 案由：擬修正本公司「公司章程」部分條文案。 決議：本議案之投票表決結果：投票時出席股東表決權數 3,088,192,585 權；贊成權數 2,654,069,011 權(含電子投票 1,431,866,758 權)，占投票時出席股東表決權數 85.94%；反對權數 15,094 權(含電子投票 15,094 權)，占投票時出席股東表決權數 0.00%；棄權/未投票權數 434,108,480 權(含電子投票 377,507,305 權)，占投票時出席股東表決權數 14.06%；本案照原案表決通過。</p> <p>第二案 案由：擬修正本公司「取得或處分資產處理程序」部分條文案。 決議：本議案之投票表決結果：投票時出席股東表決權數 3,088,192,585 權；贊成權數 2,654,068,912 權(含電子投票 1,431,866,659 權)，占投票時出席股東表決權數 85.94%；反對權數 16,302 權(含電子投票 16,302 權)，占投票時出席股東表決權數 0.00%；棄權/未投票權數 434,107,371 權(含電子投票 377,506,196 權)，占投票時</p>	<p>1. 103 年度盈餘分派案已全數分派完畢。</p> <p>2. 已訂定 104 年 7 月 29 日為配息基準日，並於 104 年 8 月 21 日為現金股利發放日。</p>

日期	重要決議事項	執行情形之檢討																																
	<p style="text-align: center;">出席股東表決權數 14.06%；本案照原案表決通過。</p> <p>第三案 案由：擬修正本公司「資金貸與他人作業程序」部分條文案。 決議：本議案之投票表決結果：投票時出席股東表決權數 3,088,192,585 權；贊成權數 2,654,068,911 權(含電子投票 1,431,866,658 權)，占投票時出席股東表決權數 85.94%；反對權數 16,302 權(含電子投票 16,302 權)，占投票時出席股東表決權數 0.00%；棄權/未投票權數 434,107,372 權(含電子投票 377,506,197 權)，占投票時出席股東表決權數 14.06%；本案照原案表決通過。</p> <p>第四案 案由：擬修正本公司「背書保證作業程序」部分條文案。 決議：本議案之投票表決結果：投票時出席股東表決權數 3,088,192,585 權；贊成權數 2,654,068,900 權(含電子投票 1,431,866,647 權)，占投票時出席股東表決權數 85.94%；反對權數 16,312 權(含電子投票 16,312 權)，占投票時出席股東表決權數 0.00%；棄權/未投票權數 434,107,373 權(含電子投票 377,506,198 權)，占投票時出席股東表決權數 14.06%；本案照原案表決通過。</p> <p>第五案 案由：擬修正本公司「董事及監察人選舉辦法」部分條文案。 決議：本議案之投票表決結果：投票時出席股東表決權數 3,088,192,585 權；贊成權數 2,604,058,716 權(含電子投票 1,381,856,463 權)，占投票時出席股東表決權數 84.32%；反對權數 16,300 權(含電子投票 16,300 權)，占投票時出席股東表決權數 0.00%；棄權/未投票權數 484,117,569 權(含電子投票 427,516,394 權)，占投票時出席股東表決權數 15.68%；本案照原案表決通過。</p> <p>第六案 案由：選舉第二十二屆董事十五席(含獨立董事三席)。 選舉結果： 民國一〇四年股東常會董事當選名單</p> <table border="1" data-bbox="491 1563 1254 2069"> <thead> <tr> <th>職稱</th> <th>戶號</th> <th>姓名或戶名</th> <th>當選權數</th> </tr> </thead> <tbody> <tr> <td>董事</td> <td>20420700</td> <td>恆強投資(股)公司 代表人：辜成允</td> <td>3,858,609,322</td> </tr> <tr> <td>董事</td> <td>20420701</td> <td>富品投資(股)公司 代表人：張安平</td> <td>2,223,867,431</td> </tr> <tr> <td>董事</td> <td>20055830</td> <td>中國合成橡膠(股)公司 公司代表人：駱錦明</td> <td>2,086,037,603</td> </tr> <tr> <td>董事</td> <td>20115739</td> <td>和豐投資(股)公司 代表人：王伯元</td> <td>2,085,500,319</td> </tr> <tr> <td>董事</td> <td>20420700</td> <td>恆強投資(股)公司 代表人：余俊彥</td> <td>2,084,500,214</td> </tr> <tr> <td>董事</td> <td>20083257</td> <td>中信投資(股)公司 代表人：林秋琴</td> <td>2,083,843,707</td> </tr> <tr> <td>董事</td> <td>20074832</td> <td>信和投資有限公司 代表人：張榮</td> <td>1,973,756,271</td> </tr> </tbody> </table>	職稱	戶號	姓名或戶名	當選權數	董事	20420700	恆強投資(股)公司 代表人：辜成允	3,858,609,322	董事	20420701	富品投資(股)公司 代表人：張安平	2,223,867,431	董事	20055830	中國合成橡膠(股)公司 公司代表人：駱錦明	2,086,037,603	董事	20115739	和豐投資(股)公司 代表人：王伯元	2,085,500,319	董事	20420700	恆強投資(股)公司 代表人：余俊彥	2,084,500,214	董事	20083257	中信投資(股)公司 代表人：林秋琴	2,083,843,707	董事	20074832	信和投資有限公司 代表人：張榮	1,973,756,271	
職稱	戶號	姓名或戶名	當選權數																															
董事	20420700	恆強投資(股)公司 代表人：辜成允	3,858,609,322																															
董事	20420701	富品投資(股)公司 代表人：張安平	2,223,867,431																															
董事	20055830	中國合成橡膠(股)公司 公司代表人：駱錦明	2,086,037,603																															
董事	20115739	和豐投資(股)公司 代表人：王伯元	2,085,500,319																															
董事	20420700	恆強投資(股)公司 代表人：余俊彥	2,084,500,214																															
董事	20083257	中信投資(股)公司 代表人：林秋琴	2,083,843,707																															
董事	20074832	信和投資有限公司 代表人：張榮	1,973,756,271																															

日期	重要決議事項				執行情形之檢討
	董事	20011612	國產實業建設(股)公司 代表人：林明昇	1,966,514,229	
	董事	20391964	十祥投資(股)公司 代表人：林南舟	1,965,555,536	
	董事	20016949	嘉新水泥(股)公司 代表人：張剛綸	1,965,555,536	
	獨立董事	A12066xxxx	焦佑鈞	1,374,727,946	
	獨立董事	A10214xxxx	魏永篤	1,372,826,675	
	獨立董事	Q10018XXXX	王金山	1,372,356,531	
	<p>第七案 案由：解除新任董事之競業禁止案。 決議：本議案之投票表決結果：投票時出席股東表決權數 3,088,192,585 權；贊成權數 2,429,485,081 權(含電子投票 1,207,282,828 權)，占投票時出席股東表決權數 78.67%；反對權數 67,329 權(含電子投票 67,329 權)，占 投票時出席股東表決權數 0.00%；棄權/未投票權數 658,640,175 權(含電子投票 602,039,000 權)，占投票時出 席股東表決權數 21.33%；本案照原案表決通過。</p>				

104 年度及截至年報刊印日止董事會重要決議：

日期	重要決議事項
104. 3. 27	<ol style="list-style-type: none"> 1. 通過本公司民國 103 年度營業報告書、個體財務報表及合併財務報表案。 2. 通過擬具民國 103 年度盈餘分派案。 3. 通過委任本公司民國 104 年度財務報表查核簽證會計師案。 4. 通過本公司與金融機構辦理融資額度續約案。 5. 通過本公司調整為關係企業融資之背書保證額度案。 6. 通過本公司民國 103 年度「內部控制制度聲明書」案。 7. 通過修正本公司「公司章程」部分條文案。 8. 通過修正本公司「董事及監察人選舉辦法」部分條文案。 9. 通過將「選舉第 22 屆董事 15 席(含獨立董事 3 席)」列入 104 年股東常會議程案。 10. 通過董事會提名本公司董事候選人 15 人(含獨立董事 3 人)案。 11. 通過解除新任董事之競業禁止限制,列入 104 年股東常會議程案。 12. 通過召開本公司民國 104 年股東常會事宜案。
104. 4. 24	<ol style="list-style-type: none"> 1. 通過審查董事提名人選案。 2. 通過本公司調整為關係企業融資之背書保證額度案。 3. 通過修正本公司「取得或處分資產處理程序」部分條文案。 4. 通過修正本公司「資金貸與他人作業程序」部分條文案。 5. 通過修正本公司「背書保證作業程序」部分條文案。 6. 通過自民國 104 年起,增加捐贈「財團法人辜公亮文教基金會」新台幣 400 萬元,期間至 105 年止案。
104. 5. 13	<ol style="list-style-type: none"> 1. 通過資金貸與本公司之子公司達榮環保股份有限公司新台幣 3 億元整案。 2. 通過本公司調整為關係企業融資之背書保證額度案。 3. 通過本公司與金融機構辦理融資額度調整及續約案。
104. 6. 18	<ol style="list-style-type: none"> 1. 通過推選董事長案。 2. 通過聘任本公司總經理案。 3. 通過解除本公司總經理之競業禁止案。 4. 通過續委任焦佑鈞、魏永篤及王金山等三位獨立董事擔任本公司第三屆薪資報酬委員會委員一職案。 5. 通過訂定本公司「審計委員會組織規程」案。
104. 8. 12	<ol style="list-style-type: none"> 1. 通過捐贈新北市政府「八仙粉塵氣爆」救助款新台幣 300 萬元追認案。 2. 通過調整為關係企業融資之背書保證額度案。 3. 通過本公司與金融機構辦理融資額度續約案。 4. 通過修訂本公司「內部控制制度」及「內部稽核作業實施細則」案。 5. 通過修正本公司「內部重大資訊處理程序」部分條文案。 6. 通過修正本公司「董事會議事規範」部分條文案。 7. 通過訂定本公司「公司治理守則」案。 8. 通過解除本公司經理人指派至本公司轉投資或再轉投資公司從事相關職務之限制案。 9. 通過聘任本公司會計主管案。
104. 11. 11	<ol style="list-style-type: none"> 1. 通過本公司擬調整為關係企業融資之背書保證額度案。 2. 通過本公司擬與下列金融機構辦理融資額度新增、調整及續約案。 3. 通過修正本公司「公司章程」部分條文案。
104. 12. 16	<ol style="list-style-type: none"> 1. 通過編具本公司民國 105 年度營業預算案。 2. 通過編具本公司民國 105 年度經常性資本支出預算案。 3. 通過本公司金融機構辦理融資額度新增案。

日期	重要決議事項
	4. 通過訂定本公司「申請暫停及恢復交易作業程序」案。 5. 通過聘任本公司會計主管案。 6. 通過提報本公司財務報告編製能力之自行評估案。 7. 通過編具本公司民國 105 年度內部稽核計畫案。
105. 3. 30	1. 通過捐贈台南市政府「0206 震災」救助款新台幣 300 萬元追認案。 2. 通過本公司民國 104 年度員工及董事、監察人酬勞分派案。 3. 通過訂定 104 年度董事、監察人酬勞之分配比例案。 4. 通過本公司 104 年度營業報告書案。 5. 通過本公司 104 年度個體財務報表及合併財務報表案。 6. 通過擬具 104 年度盈餘分派案。 7. 通過委任本公司 105 年度財務報表查核簽證會計師案。 8. 通過編具本公司 105 年度第一季專案資本支出預算案。 9. 通過本公司與金融機構辦理融資額度續約案。 10. 通過本公司調整為關係企業融資之背書保證額度案。 11. 通過本公司 104 年度「內部控制制度聲明書」案。 12. 通過聘任魏家珮先生擔任和平分公司經理人職務案。 13. 通過將「補選第 22 屆董事 4 席(含獨立董事 1 席)」列入 105 年股東常會議程案。 14. 通過提名本公司董事候選人 4 人(含獨立董事 1 人)案。 15. 通過擬解除新任董事之競業禁止限制, 列入 105 年股東常會議程, 案。 16. 通過修正本公司「誠信經營守則」部分條文案。 17. 通過修正本公司「道德行為準則」部分條文案。 18. 通過修正本公司「企業社會責任實務守則」部分條文案。 19. 通過召開本公司 105 年股東常會事宜案。

3-3-12. 最近年度及截至年報刊印日止董事對董事會通過重要決議有不同意見且有紀錄或書面聲明者之主要內容：無此情事。

3-3-13. 最近年度及截至年報刊印日止，與財務報告有關人士辭職解任情形：

105 年 5 月 6 日

職稱	姓名	到任日期	解任日期	辭職或解任原因
資深經理(註)	陳慧真	103/06/20	104/8/28	自請辭職，生涯規劃
資深經理(註)	林芳如	104/8/28	104/11/27	自請辭職，生涯規劃

註：會計主管。

3-3-14. 與財務資訊透明有關人員，取得主管機關指定之相關證照情形如下：

1. 國際內部稽核師證照(CIA)：稽核部門 2 人。
2. 中華民國內部稽核師(QIA)：稽核部門 1 人。
3. 中華民國會計師證照：會計部門 1 人。

3-4. 會計師公費資訊

會計師事務所名稱	會計師姓名		查核期間	備註
勤業眾信聯合會計師事務所	翁雅玲	吳美慧	104年01月01日至104年12月31日	

金額單位：新臺幣仟元

金額級距	公費項目	審計公費	非審計公費	合計
1	低於 2,000 仟元		V	
2	2,000 仟元 (含) ~ 4,000 仟元			
3	4,000 仟元 (含) ~ 6,000 仟元			
4	6,000 仟元 (含) ~ 8,000 仟元			
5	8,000 仟元 (含) ~ 10,000 仟元			
6	10,000 仟元 (含) 以上	V		V

金額單位：新臺幣仟元

會計師事務所名稱	會計師姓名	審計公費	非審計公費					會計師查核期間	備註
			制度設計	工商登記	人力資源	其他	小計		
勤業眾信聯合會計師事務所	翁雅玲	17,250				1,660	1,660	104年01月01日至 104年12月31日	非審計公費的其他包括 (1)大陸投資案公費 800仟元 (2)諮詢顧問服務公費 860仟元
	吳美慧								

3-4-1. 給付簽證會計師、簽證會計師所屬事務所及其關係企業非審計公費佔審計公費之比例達四分之一以上者：無此情事

3-4-2. 更換會計師事務所且更換年度所支付之審計公費較更換前一年度之審計公費減少者：無此情事

3-4-3. 審計公費較前一年度減少達百分之十五以上者：不適用

3-5. 更換會計師資訊：無此情事

3-6. 公司之董事長、總經理、負責財務或會計事務之經理人，最近一年內曾任職於簽證會計師所屬事務所或其關係企業者：無此情事

3-7. 最近年度及截至年報刊印日止，董事、經理人及持股比例超過百分之十之股東股權移轉及股權質押變動情形

職稱	姓名	104 年度		該年度截至 4 月 24 日止	
		持有股數增(減)數	質押股數增(減)數	持有股數增(減)數	質押股數增(減)數
董事長	恆強投資股份有限公司 代表人：辜成允	0	0	0	0
董事	恆強投資股份有限公司 代表人：余俊彥				
董事	恆強投資股份有限公司 代表人：謝其嘉 (解任日期:104/06/18)				
董事	信和投資有限公司 代表人：張啓文	0	0	0	0
董事	國產建材實業股份有限公司 代表人：林明昇	0	0	0	0
董事	新光合成纖維股份有限公司 代表人：吳東昇	0	0	0	0
董事	清園投資股份有限公司 代表人：陳建東	0	0 (1,150,000)	0	1,000,000 (2,420,000)
董事	富品投資股份有限公司 代表人：張安平	0	0	0	0
董事	富品投資股份有限公司 代表人：高偉倫 (解任日期:104/06/18)				
董事	和豐投資股份有限公司 代表人：王伯元	0	0	0	0
董事	中信投資股份有限公司 代表人：林秋琴	0	0	0	0
董事	中國合成橡膠股份有限公司 代表人：駱錦明	0	0 (19,387,200)	0	0
董事	嘉新水泥股份有限公司 代表人：張剛綸	0	0	0	0
董事	十祥投資股份有限公司 代表人：林南舟	0	0	0	0
獨立董事	焦佑鈞	0	0	0	0
獨立董事	魏永篤	0	0	0	0
獨立董事	王金山	0	0	0	0
監察人	財團法人辜公亮文教基金會 (解任日期:104/06/18)	0	0	0	0
總經理	辜成允	4,000,000 (10,000,000)	0	0 (14,400,000)	0
資深副總經理	黃健強	0	0	0	0

職稱	姓名	104 年度		該年度截至 4 月 24 日止	
		持有股數增(減)數	質押股數增(減)數	持有股數增(減)數	質押股數增(減)數
資深副總經理	王琪玫	0	0	0	0
副總經理	呂克甫	0	0	0	0
副總經理	蔡立文 (就任日期:104/1/5)	0	0	0	0
協理	劉鳳萍 (就任日期:104/2/9)	0	0	0	0
協理	黃麟添 (就任日期:104/2/9)	0	0	0	0
協理	王建全 (就任日期:104/2/9)	0	0	0	0
協理	洪進揚	0	0	0	0
協理	洪維爵	0	0	0	0
協理	陳世明 (就任日期:104/12/1)	0	0	0	0
資深經理 (註 1)	曾孝恩	0	0	0	0
資深經理	魏家珮 (就任日期:105/3/1)	0	0	0	0
資深經理 (註 2)	葉國宏 (就任日期:104/11/27)	0	0	0	0
經理	賴振隆	0	0	0	0
資深副理	林家賢 (就任日期:104/5/4)	0	0	0	0
副理	洪崇智 (就任日期:104/3/30)	0	0	0	0
副理	陳進益 (就任日期:104/4/13)	0	0	0	0
資深協理	蔡國嶼 (解任日期:105/4/1)	0	0	0	0
資深協理	黃有進 (解任日期:105/3/22)	0	0	(10,000)	0
協理	曾幼蘭 (解任日期:104/8/8)	0	0	0	0
經理	林文鑛 (解任日期:104/3/30)	0	0	0	0
經理	陳技暉 (解任日期:104/4/13)	0	0	0	0
資深副理	宋辰嘉 (解任日期:104/5/4)	0	0	0	0
資深經理	陳慧真 (解任日期:104/8/28)	0	0	0	0

職稱	姓名	104 年度		該年度截至 4 月 24 日止	
		持有股數增(減)數	質押股數增(減)數	持有股數增(減)數	質押股數增(減)數
資深經理	林芳如 (就任日期:104/8/28) (解任日期:104/11/27)	0	0	0	0

註 1：係代理副總稽核。

註 2：會計主管。

3-7-1. 股權移轉或質押之相對人為關係人者：無。

3-8. 持股比例占前十名之股東，其相互間之關係資料

姓名	本人持有股份		配偶、未成年子女持有股份		利用他人名義合計持有股份		前十大股東相互間具有關係人或為配偶、二親等以內之親屬關係者，其名稱或姓名及關係。		備註
	股數	持股比例	股數	持股比例	股數	持股比例	名稱	關係	
國泰人壽保險股份有限公司	162,977,000	4.41%	—	—	無	無	無	無	
國泰人壽保險股份有限公司代表人：蔡宏圖	—	—	—	—	無	無	無	無	
中信投資股份有限公司	120,047,530	3.25%	—	—	無	無	中國合成橡膠公司 恆強投資、富品投資公司 喬泰投資	董事長同一人 公司之董事 公司之監察人	
中信投資股份有限公司代表人：辜成允	22,427,543	0.61%	91	0	無	無	中國合成橡膠公司 恆強投資、富品投資、中信投資、喬泰投資公司	董事長同一人 配偶為公司之董事	
新光人壽保險股份有限公司	119,017,780	3.22%	—	—	無	無	無	無	
新光人壽保險股份有限公司代表人：吳東進	—	—	—	—	無	無	無	無	
南山人壽保險股份有限公司	98,398,000	2.67%	—	—	無	無	無	無	
南山人壽保險股份有限公司代表人：杜英宗	—	—	—	—	無	無	無	無	
富邦人壽保險股份有限公司	97,500,000	2.64%	—	—	無	無	無	無	
富邦人壽保險股份有限公司代表人：鄭本源	—	—	—	—	無	無	無	無	
中國合成橡膠股份有限公司	83,777,716	2.27%	—	—	無	無	中信投資 富品投資公司	董事長同一人 公司之董事	
中國合成橡膠股份有限公司代表人：辜成允	22,427,543	0.61%	91	0	無	無	中信投資公司 恆強投資、富品投資、中信投資、喬泰投資公司	董事長同一人 配偶為公司之董事	
恆強投資股份有限公司	71,487,931	1.94%	—	—	無	無	富品投資、喬泰投資公司 中信投資公司	董事長同一人 公司之董事	
恆強投資股份有限公司代表人：高偉倫	850,000	0.02%	246,000	0.01	無	無	富品投資、喬泰投資公司 中國合成橡膠、 中信投資公司	董事長同一人 公司之董事	

臺銀保管富達投資信託富達系列新興市場戶	69,802,000	1.89%	—	—	無	無	無	無
喬泰投資股份有限公司	69,361,775	1.88%	—	—	無	無	恆強投資、富品投資公司	董事長同一人
喬泰投資股份有限公司代表人：高偉倫	850,000	0.02%	246,000	0.01	無	無	中國合成橡膠、中信投資公司	公司之董事
富品投資股份有限公司	62,688,346	1.70%			無	無	恆強投資、喬泰投資公司	董事長同一人
							中國合成橡膠、中信投資公司	公司之董事
富品投資股份有限公司代表人：高偉倫	850,000	0.02%	246,000	0.01	無	無	恆強投資、喬泰投資公司	董事長同一人
							中國合成橡膠、中信投資公司	公司之董事

3-9. 綜合持股比例

公司、公司之董事、監察人、經理人及公司直接或間接控制之事業，對同一轉投資事業之持股數，並合併計算綜合持股比例。

104年12月31日；單位：股；%

轉投資事業	本公司投資		董事、監察人、經理人及直接或間接控制事業之投資		綜合投資	
	股數	持股比例	股數	持股比例	股數	持股比例
台灣通運倉儲(股)公司	32,668,031	83.85%	261,278	0.67%	32,929,309	84.52%
台灣士敏工程(股)公司	59,593,414	99.05%	0	0.00%	59,593,414	99.05%
光和耐火工業(股)公司	18,105,000	95.29%	0	0.00%	18,105,000	95.29%
光和建設(股)公司	35,959,392	92.87%	0	0.00%	35,959,392	92.87%
Hong Kong Cement Mfg. Company Ltd.	38,094	84.65%	0	0.00%	38,094	84.65%
達和航運(股)公司	118,649,441	64.79%	50,345,481	27.49%	168,994,922	92.28%
信昌投資(股)公司	54,150,000	100.00%	0	0.00%	54,150,000	100.00%
台泥化工(股)公司	113,974,713	100.00%	0	0.00%	113,974,713	100.00%
台泥資訊(股)公司	14,904,000	99.36%	0	0.00%	14,904,000	99.36%
信昌化工(股)公司	145,987,998	50.00%	9,320,002	3.19%	155,308,000	53.19%
東成石礦(股)公司	19,890	99.45%	0	0.00%	19,890	99.45%
金昌石礦(股)公司	2,000,000	100.00%	0	0.00%	1,007,100	100.00%
和平工業區專用港(股)公司	319,990,000	100.00%	0	0.00%	319,990,000	100.00%
TCC International Ltd.	600,875,900	100.00%	0	0.00%	600,875,900	100.00%
和平電力(股)公司	602,973,000	59.50%	5,067,000	0.50%	608,040,000	60.00%
達和大豐環保(股)公司	37,100,000	100.00%	0	0.00%	37,100,000	100.00%
和平營管(股)公司	6,000	60.00%	0	0.00%	6,000	60.00%
SYNPAC LIMITED	2,700,000	25.00%	8,100,000	75.00%	10,800,000	100.00%
CCC USA CORP.	39,333	33.33%	78,667	66.67%	118,000	100.00%
鳳勝實業(股)公司	27,260,611	45.43%	0	0.00%	27,260,611	45.43%
萬青水泥(股)公司	8,062,600	50.64%	7,061,400	44.36%	15,124,000	95.00%
達和環保(股)公司	8,000,000	50.00%	0	0.00%	8,000,000	50.00%
達榮環保(股)公司	66,600,000	66.60%	0	0.00%	66,600,000	66.60%
東宇興業(股)公司	75,498,630	100.00%	0	0.00%	75,498,630	100.00%
合盛礦業(股)公司	30,100,000	100.00%	0	0.00%	30,100,000	100.00%
TAICORN MINERALS CORP.	119,997	72.70%	0	0.00%	119,997	72.72%
Trans Philippines Mineral Corp.	19,996	39.99%	0	0.00%	19,996	39.99%

註1：係公司採用權益法之投資。

註2：Taicorn Minerals Corp. 持股比例係依出資額計算。

四、募資情形

4-1. 資本及股份

4-1-1. 股本來源

105年4月24日股東常會停止過戶日 單位：股

股份種類	核定股本				
	流通在外股份			未發行股份	合計
	已上市	未上市	合計		
記名式普通股	3,692,175,869	—	3,692,175,869	2,307,824,131	6,000,000,000

股本形成經過：

105年4月24日股東常會停止過戶日 單位：元；股

年 月	發行價 格(元)	核定股本		實收股本		備註				
		股數	金額	股數	金額	股本來源			以現金以 外之財產 抵充股款 者	其他
						盈餘轉增資	資本公積 轉增資	現金增資		
84.08	10	1,650,000,000	16,500,000,000	1,280,787,200	12,807,872,000	1,372,272,000	0	0	無	無
85.08	10	1,650,000,000	16,500,000,000	1,408,865,920	14,088,659,200	896,551,040	384,236,160	0	無	無
86.10	10	1,650,000,000	16,500,000,000	1,650,000,000	16,500,000,000	563,546,368	845,319,552	1,002,474,880 (註1)	無	無
87.07	10	2,300,000,000	23,000,000,000	1,815,000,000	18,150,000,000	660,000,000	990,000,000	0	無	無
88.09	10	2,300,000,000	23,000,000,000	2,196,500,000	21,965,000,000	363,000,000	1,452,000,000	2,000,000,000 (註2)	無	無
89.08	10	2,550,000,000	25,500,000,000	2,372,220,000	23,722,200,000	1,098,250,000	658,950,000	0	無	無
90.08	10	2,757,386,600	27,573,866,000	2,443,386,600	24,433,866,000	0	711,666,000	0	無	無
90.09	10	2,757,386,600	27,573,866,000	2,607,386,600	26,073,866,000	0	0	1,640,000,000 (註3)	無	無
91.08	10	2,757,386,600	27,573,866,000	2,656,254,332	26,562,543,320	0	488,677,320	0	無	無
92.09	10	3,157,386,600	31,573,866,000	2,710,396,409	27,103,964,090	541,420,770	0	0	無	無
93.09	10	3,507,386,600	35,073,866,000	2,809,764,407	28,097,644,070	993,679,980	0	0	無	無
94.10	10	4,007,386,600	40,073,866,000	2,949,351,287	29,493,512,870	1,395,868,800	0	0	無	無
95.04	10	4,007,386,600	40,073,866,000	2,991,886,496	29,918,864,960	0	0	0	無	425,352,090元(註4)
95.06	10	4,007,386,600	40,073,866,000	3,131,344,565	31,313,445,650	0	0	0	無	1,394,580,690元(註4)
95.09	10	4,007,386,600	40,073,866,000	3,181,438,776	31,814,387,760	0	0	0	無	500,942,110元(註4)
95.09	10	4,007,386,600	40,073,866,000	3,236,097,960	32,360,979,600	546,591,840	0	0	無	無
95.10	10	4,007,386,600	40,073,866,000	3,072,097,960	30,720,979,600	0	0	0	無	(1,640,000,000元)(註5)
96.01	10	4,007,386,600	40,073,866,000	3,141,612,870	31,416,128,700	0	0	0	無	695,149,100元(註4)
96.04	10	4,007,386,600	40,073,866,000	3,207,351,086	32,073,510,860	0	0	0	無	657,382,160元(註4)
96.08	10	4,007,386,600	40,073,866,000	3,248,637,197	32,486,371,970	412,861,110	0	0	無	無
97.08	10	4,007,386,600	40,073,866,000	3,292,175,869	32,921,758,690	435,386,720	0	0	無	無
99.12	10	4,007,386,600	40,073,866,000	3,692,175,869	36,921,758,690	0	0	4,000,000,000 (註6)	無	無
100.6	10	6,000,000,000	60,000,000,000	3,692,175,869	36,921,758,690	0	0	0	無	無

1. 奉財政部證券暨期貨管理委員會 86.7.7 台財證(一)第 50087 號函核准。
2. 奉財政部證券暨期貨管理委員會 88.4.20 台財證(一)第 29130 號函核准。
3. 係現金增資發行特別股 164,000,000 股，奉財政部證券暨期貨管理委員會 90.7.31 台財證(一)第 143691 號函核准。
4. 係海外無擔保可轉換公司債轉換普通股，海外無擔保可轉換公司債之總額上限奉財政部證券暨期貨管理委員會 93.02.06 台財證一字第 0920162472 號函核准。
5. 特別股期滿收回，辦理減資。
6. 係現金增資發行普通股 400,000,000 股，奉行政院金融監督管理委員會於 99 年 11 月 05 日金管證發字第 0990059240 號函核准。

4-2. 股東結構

基準日：105年4月24日股東常會停止過戶日 單位：股

股東結構	政府機構	金融機構	其他法人	外國機構及外國人	個人	庫藏股	合計
人數	41	177	1,001	1,057	148,509	0	150,785
持有股數	16,016,393	751,573,806	1,091,398,882	1,001,575,512	831,611,276	0	3,692,175,869
持有比率%	0.43%	20.36%	29.56%	27.13%	22.52%	0.00%	100.00%

4-3. 股權分散情形

基準日：105年4月24日股東常會停止過戶日

持股分級	股東人數	持有股數	持有比率 %
1-999	71,683	15,054,235	0.41%
1,000-5,000	53,789	117,736,289	3.19%
5,001-10,000	11,378	84,654,103	2.29%
10,001-15,000	4,431	54,095,923	1.47%
15,001-20,000	2,333	41,724,413	1.13%
20,001-30,000	2,281	56,381,691	1.53%
30,001-40,000	1,151	40,345,003	1.09%
40,001-50,000	698	31,785,166	0.86%
50,001-100,000	1,351	95,130,499	2.58%
100,001-200,000	738	103,932,391	2.81%
200,001-400,000	369	101,456,287	2.75%
400,001-600,000	170	83,800,149	2.27%
600,001-800,000	71	48,338,297	1.31%
800,001-1,000,000	57	51,412,216	1.39%
1,000,001股以上	285	2,766,329,207	74.92%
合計	150,785	3,692,175,869	100.00%

4-4. 主要股東名單

基準日：105年4月24日股東常會停止過戶日

序號	主要股東名稱	持有股數	持有比率%
1	國泰人壽保險股份有限公司	162,977,000	4.41%
2	中信投資股份有限公司	120,047,530	3.25%
3	新光人壽保險股份有限公司	119,017,780	3.22%
4	南山人壽保險股份有限公司	98,398,000	2.67%
5	富邦人壽保險股份有限公司	97,500,000	2.64%
6	中國合成橡膠股份有限公司	83,777,716	2.27%
7	恆強投資股份有限公司	71,487,931	1.94%
8	臺銀保管富達投資信託富達系列新興市場戶	69,802,000	1.89%
9	喬泰投資股份有限公司	69,361,775	1.88%
10	富品投資股份有限公司	62,688,346	1.70%

4-5. 最近二年度每股市價、淨值、盈餘、股利及相關資料

單位：新台幣元；仟股

項目		年 度	103 年	104 年	當 年 度 截 至 105 年 5 月 6 日 (註 8)
每股 市價(註1)	最 高		49.80	45.40	35.00
	最 低		41.35	26.90	25.45
	平 均		45.68	37.82	29.58
每股淨值 (註2)	分 配 前		31.95	29.26	29.17
	分 配 後		31.92	不適用	不適用
每股盈餘	加權平均股數		3,692,176	3,692,176	3,692,176
	每 股 盈 餘 (註3)		2.93	1.56	0.06
每股 股利	現 金 股 利		2.49	1.33	不適用
	無 償 配 股	盈餘配股	0	0	不適用
		資本公積配股	0	0	不適用
	累 積 未 付 股 利 (註4)		0	0	不適用
投資報酬 分析	本 益 比 (註5)		15.59	24.24	不適用
	本 利 比 (註6)		18.35	28.44	不適用
	現 金 股 利 殖 利 率 (註7)		0.05	0.04	不適用

* 若有以盈餘或資本公積轉增資配股時，並應揭露按發放之股數追溯調整之市價及現金股利資訊。

註 1：列示各年度普通股最高及最低市價，並按各年度成交值與成交量計算各年度平均市價。

註 2：請以年底已發行之股數為準並依據次年度股東會決議分配之情形填列。

註 3：如有因無償配股等情形而須追溯調整者，應列示調整前及調整後之每股盈餘。

註 4：權益證券發行條件如有規定當年度未發放之股利得累積至有盈餘年度發放者，應分別揭露截至當年度止累積未付之股利。

註 5：本益比＝當年度每股平均收盤價／每股盈餘。

註 6：本利比＝當年度每股平均收盤價／每股現金股利。

註 7：現金股利殖利率＝每股現金股利／當年度每股平均收盤價。

註 8：每股淨值、每股盈餘，係依 105 年 3 月 31 日之資料計算，截至年報刊印日止，該資料尚未經會計師核閱。

4-6. 公司股利政策及執行狀況

1. 股利政策：

本公司每年決算所得純益，除依法提繳所得稅、彌補歷年虧損，並提撥稅後純益百分之十為法定盈餘公積，加計上年度保留盈餘，必要時得依相關法令規定提撥特別盈餘公積或酌予保留盈餘後，就其餘額再予分派，分派比率如下

(1) 員工酬勞：萬分之一至百分之三。

(2) 董事酬勞：不高於百分之一。

(3) 普通股股利以前二款之餘額依股利政策由董事會擬訂盈餘分派案提請股東會決議。

本公司除從事資本密集、較為成熟穩定之水泥及水泥製品產銷外，並積極朝向多角化經營。為配合多元化發展投資需要或重大之資本預算規劃，訂定現金股利支付比率為普通股股利之百分之二十以上，餘額則配發股票股利。

2. 本次股東會擬議股利分派之情形：

(1) 本公司一〇四年度期初未分配盈餘為新台幣(以下同) 14,474,390,280 元，加計迴轉首次採用 TIFRS 提列特別盈餘公積 158,614 元，扣減確定福利計畫再衡量數認列於保留盈餘 539,640,827 元，調整後未分配盈餘 13,934,908,067 元，加計 104 年度稅後淨利 5,775,988,590 元，提列法定盈餘公積 577,598,859 元，合計可供分配盈餘為 19,133,297,798 元，擬分派普通股現金股利每股 1.33 元合計金額 4,910,593,906

元，分派股利後一〇四年度期末未分配盈餘為 14,222,703,892 元。現金股利發放至元為止(元以下捨去)，其畸零款合計數計入本公司之其他收入。

(2)經本公司 105 年 3 月 30 日第 22 屆第 5 次董事會決議通過並提請本(105)年股東常會承認。

4-7. 本次股東會擬議之無償配股對公司營業績效及每股盈餘之影響：不適用

4-8. 員工、董事及監察人酬勞

4-8-1. 公司章程所載員工、董事及監察人酬勞之成數或範圍

本公司當年度如有獲利，應提撥：

1. 員工酬勞：萬分之一至百分之三。
2. 董事酬勞：不高於百分之二。
3. 但公司尚有累積虧損時，應預先保留彌補數額，再依前項第一款及第二款比例提撥員工酬勞及董事酬勞。員工酬勞得以股票或現金為之，且發給對象得包括符合一定條件之從屬公司員工。

4-8-2. 本期估列員工、董事及監察人酬勞金額之估列基礎、以股票分派之員工酬勞之股數計算基礎及實際分派金額若與估列數有差異時之會計處理

本公司 104 年度員工酬勞及董事、監察人酬勞金額之估列基礎、以股票分派之員工酬勞之股數計算基礎及實際配發金額若與估列數有差異時，其差異數視為會計估計變動，列為 105 年度損益。

4-8-3. 董事會通過分派酬勞情形

1. 以現金或股票分派之員工酬勞及董事、監察人酬勞金額。若與認列費用年度估列金額有差異者，應揭露差異數、原因及處理情形：

本公司董事會擬議以現金配發之員工酬勞金額為 28,833,975 元及董事監察人酬勞金額為 50,517,093 元，員工紅利及董事監察人酬勞與 104 年度帳上估列數相同。

2. 以股票分派之員工酬勞金額及占本期個體或個別財務報告稅後純益及員工酬勞總額合計數之比例：

本次無以股票配發員工酬勞之情事，故不適用。

3. 考慮擬議配發員工酬勞及董事、監察人酬勞後之設算每股盈餘：

因應員工酬勞及董監事酬勞費用化，故不適用。

另配合財政部證期局民國 92 年 1 月 30 日台財證六字第 0920000457 號函規定，有關 104 年度董事會擬議之 103 年度盈餘分派案及股東會決議之員工酬勞及董監事酬勞等相關訊息，可至公開資訊觀測站中查詢。

4-8-4. 前一年度員工、董事及監察人酬勞之實際分派情形（包括分派股數、金額及股價）、其與認列員工、董事及監察人酬勞有差異者並應敘明差異數、原因及處理情形

項 目	103 年度盈餘分配案		差異數
	104 年 6 月 18 日	104 年 03 月 27 日	
	股東會決議通過	董事會決議通過	
員工酬勞	58,612,166 元	58,612,166 元	0
董事監察人酬勞	93,455,858 元	93,455,858 元	0

上列員工酬勞及董事監察人酬勞與 103 年度帳上估列數相同。

4-9. 公司買回本公司股份情形：無

4-10. 公司債辦理情形：無

4-11. 特別股辦理情形：無

4-12. 海外存託憑證辦理情形：無

4-13. 員工認股權憑證辦理情形：無

4-14. 限制員工權利新股辦理情形：無

4-15. 併購或受讓他公司股份發行新股辦理情形：無

4-16. 資金運用計劃執行情形：無

五、營運概況

5-1. 業務內容

5-1-1. 業務範圍：

主要營業項目	營業比重
水泥	44.84%
預拌混凝土	52.13%
其他	3.03%

5-1-2. 產業概況：

產業之現況與發展：

台灣水泥產業已是成熟產業，需求穩定。在熟料旋窯產能方面，由於受 86 年西部礦權到期之影響，西部產能紛紛停產後，目前運轉中之產能為 2,016 萬公噸。而在水泥生產及消耗方面，根據水泥同業公會統計，104 年度會員公司於國內計生產水泥 1,345 萬公噸，而全年之國內水泥消耗量為 1,156 萬公噸，平均每人每年水泥消耗量為 495 公斤。

展望 105 年，雖然歐美經濟溫和成長，新興市場成長亦小幅回升，惟中國大陸經濟仍持續走緩，金融市場波動恐制約全球成長力道。台灣受國際原物料價格續處低檔、出口衰退影響成長趨緩。民間 ICT 業者投資續增，但因房市降溫而營建工程投資疲弱及公共工程投資執行延宕，預估市場仍呈持平或小幅衰退局面。

產業上、中、下游之關聯性：

水泥工業的相關產業，包括提供石灰石及黏土原料的土石採取業、提供砂礫原料的金屬礦業、提供鐵渣及爐石原料的鋼鐵冶煉業、提供石膏及石灰石原料的非金屬礦業、提供飛灰及再生石膏原料的火力發電業等上游產業，以及製程中所配合之電力供應業、氣體燃料供應業及鐵路運輸業、汽車運輸業、水上運輸業等支援性產業；另直接需要水泥成品供應的下游產業，包括營建業、預拌混凝土業、水泥製品業（如混凝土管、水泥磚、石棉板、石棉管、石棉瓦等），及其他工業（如油井地質工程業等）。

產品之各種發展趨勢及競爭情形：

水泥產品以一型普通水泥為大宗，惟近年來因公共工程持續推動之影響，對特種水泥的需求明顯增加。另自 84 年以來，由於預拌混凝土廠對飛灰及爐石粉的使用量持續增加，已替代部份水泥使用量，對水泥需求造成一定程度的影響。

5-1-3. 技術及研發概況

台泥成立了全台灣唯一的水泥及混凝土專業研究室，目前研究範疇集中在水泥、混凝土及資源再利用等三大領域，一百零四年度投入之研發費用為新台幣 22,300 仟元，持續協助台灣〈和平〉〈花蓮〉〈蘇澳〉三廠優化水泥品質及資源再利用方面之研究；在大陸水泥廠部份，輔導各水泥廠取得低碳水泥產品認證，並實際應用於生產與品質管制。未來將持續朝向優化品質、降低水泥成本、擴大資源再利用範疇、水泥窯協同處置生活垃圾及垃圾焚燒發電廠飛灰，以及節能減碳並輔以結合鈣迴路捕獲 CO2 系統與微藻養殖技術系統的二氧化碳捕獲、封存與再利用（CCSU）等相關技術之研發作努力。

一百零四年度及一百零五年度截至年報刊印日止投入之研發費用：分別為新台幣 22,300 仟元及新台幣 4,090 仟元（105 年 1-3 月）。

開發成功之技術或產品

- 研發量產 II 型高性能水泥及 II / V 型高強水泥。
- 研發量產 IV 型水泥，品質符合 CNS 規範及特殊工程要求，並已取得正字標記及 MIT 微笑標章資格。
- 開發 10000 psi 高性能混凝土之量產能力。
- 開發自充填混凝土之量產能力。
- 開發高抗滲混凝土之量產能力。
- 開發氟化鈣污泥之檢測與再利用技術。
- 開發水泥微量元素檢測技術。
- 開發油泥灰渣之應用技術。
- 降低水泥旋窯預熱機結皮之處理技術。
- 導電混凝土應用及研究開發。
- 開發混凝土原料骨材中膨脹性爐渣的檢測技術。

未來研究發展計劃及計劃開發之新商品：

- 節能減碳技術研究開發應用熱電材料回收旋窯廢熱發電技術。
- 鈣迴路捕獲二氧化碳技術，計申請 7 案 16 件專利，獲証 10 件審查中 6 件。

- 1.9MWt 先導型鈣迴路試驗工廠，累積運轉時數約 2600 小時，連續時數達 106 小時，捕獲效率與煅燒效率>90%。
- 以煙道氣或結合鈣迴路捕獲 CO2 技術進行微藻養殖技術開發研究，計已申請 1 項 2 件專利(CCSU)。
- 繼續微藻養殖技術擴大開發，除生質能源之微星藻外，並積極投入從兩生紅球藻萃取蝦紅素做為醫美保健美妝品技術開發，同時準備參加今年 7 月生技展之工作。

5-1-4. 長短期業務發展計劃

短期發展計劃：

由於台灣水泥產業已趨成熟，因此，本公司於台灣地區將以維持市場佔有率、降低成本、提升獲利為主要目標。關於大陸業務方面，除選定華南及沿海地區為主要目標市場，於福州、廣東、廣西、安徽等地投資興建水泥廠或研磨廠外，並於 2007 年購併嘉新國際公司江蘇京陽廠，成立台泥句容廠，進一步延伸至華東市場。2009 年年底併購昌興礦業公司位於廣東、雲南、貴州、重慶、四川、遼寧等地工廠，並持續完成擴建，2011 年又併購港安、凱里、賽德、泰昌等公司位於貴州、四川等地產能，2014 年底併購四川川鐵及湖南金大地公司，至 2015 年大陸年產能已達 6,530 萬公噸，加計台灣產能已達 7,570 萬公噸，並計劃未來大陸年產能達到 1 億公噸為目標。

長期發展計劃：

為配合大陸水泥廠及研磨廠的設立，本公司未來將於水泥目標市場，投資興建骨料廠或預拌混凝土廠，以作為水泥上下游產品之延伸，並創造加工附加價值；另外，除了維持本公司在台灣為第一品牌外，於大陸華南、西南、華東地區亦將致力提升本公司之產品品質及顧客服務，期能根留台灣、放眼大陸，以華南市場第一品牌，大陸水泥領軍企業為長期發展目標。

5-2. 市場及產銷概況

5-2-1. 市場分析

主要產品之銷售地區、市占率、市場未來之供需狀況與成長性：

本公司主要銷售商品為水泥及預拌混凝土，銷售地區涵蓋台灣本島及海外市場。

104 年度台灣地區水泥消費量為 1,156 萬公噸，與 103 年度 1,252 萬公噸，減少 96 萬公噸，衰退 7.67%。本公司 104 年度內銷水泥及熟料數量(含預拌廠自用)為 399 萬公噸，較 103 年度 443 萬公噸，減少 9.93%，市場佔有率約為 34.51%。104 年度臺灣地區水泥市場，受政府抑制房價及兩稅合一制，營建工程趨緩，故整體市場衰退，在水泥售價方面則持續維持穩定價位。

今(105)年內銷水泥市場，由於仍受中國經濟趨緩，全球金融市場波動，房市推案減少影響，雖 ICT 產業及製造業固定投資仍增加。預估水泥需求將維持在 1,100~1,150 萬公噸左右，本公司今年(105)預計內銷水泥及熟料數量為 450 萬公噸，預估今(105)年國內水泥市場價格仍將持續穩定。

本公司外銷主要商品為散裝水泥及熟料，104 年度本公司依據政府減少外銷政策，外銷水泥及熟料 189 萬公噸約相當於 103 年度之 190 萬公噸。外銷主要地區為模里西斯、澳洲、新加坡、馬來西亞、香港等各國。預計 105 年度外銷量為 250 萬公噸，國際水泥市場方面，因新興市場其國內需求仍維持成長，非洲、東南亞等進口國需求仍強，惟國際市場外銷價格受大陸市場趨緩增加外銷影響，價格略為下修。本公司今(105)年外銷水泥仍將以非洲及東南亞等地為主，銷量則配合產量調節。

104 年全年內外銷水泥及熟料(含預拌廠自用)為 589 萬公噸，較 103 年度 640 萬公噸，減少 7.97%，主因是配合政府減少外銷政策減產，及國內市場需求衰退，預計今(105)年度策略仍以提高獲利並增加外銷量，平衡產銷為目標，本公司內外銷水泥及熟料(含預拌廠自用)目標為 700 萬公噸，比 104 年銷量 589 萬公噸約增加 19%。

關於預拌混凝土方面，本公司 104 年度計銷售 544 萬立方米，較 103 年度 605 萬立方米，減少 61 萬立方米，衰退 10.08%。預計本公司今(105)年預拌混凝土銷量在房市推案仍減緩但公共工程可增加下，可維持在和去年相當之 540 萬立方米左右。

競爭利基：

本公司為台灣最大、歷史最悠久之水泥暨 RMC 產銷公司，亦為國內產品垂直整合成功之典範公司，由於研發能力強、製程控管嚴謹，因此本公司所生產之產品一向以品質優良、形象優越著稱；另外，本公司水泥發貨據點及 RMC 廠遍及全省，在各大都會區擁有完整據點及銷售網，能提供客戶最完善之產品及服務，此為本公司之競爭利基。

產業發展之有利因素：

1. 就台灣地區而言，這幾年來雖由於世界金融波動及政府抑制房市政策影響，市場成長不易，惟長期而言，由於政府持續進行擴大公共建設計畫及都更計畫等，應仍持續穩定，未來新政府執政應有開創新局的企圖心，經濟情勢可望改善，民間動力長期而言仍強，預測水泥產業之營運仍可維持穩定持續發展。

- 就大陸地區而言，由於工業化、城鎮化，經濟建設仍持續發展，並將加強執行嚴苛環保標準，除持續加速淘汰生產模式落後之產能，限制新產能建造並執行供給側改革。此龐大的水泥市場及產業政策利多，將使產能過剩狀況逐漸改善，2015年大陸產量仍達23.3億公噸，預期大陸市場將進入平台期，此需求量仍可維持未來一段時間，未來整合併購及集中度增加仍為必然趨勢，本公司將持續大陸投資併購增加產能，並視大陸經濟情勢以達1億公噸為目標，繼續維持在水泥業之領軍企業。

產業發展之不利因素：

- 國內政府目前對水泥業課徵有貨物稅、空污費及廢棄物清除處理費及地方政府礦稅等稅項，對國內水泥業發展產生負面的衝擊。
- 國內近年環保意識高漲，除生產原料石灰石礦開採申請延續受地方政府干擾、限制，及重大公共工程及民間投資之推動困難，再加上產業外移、抑制房價效應，國內市場仍有待復甦，對水泥、預拌混凝土等相關基礎建設產業的需求產生壓抑的效果。

產業發展之不利因素因應對策：

- 就台灣市場方面，加強成本控管，並透過ERP系統，整合台灣及大陸市場，提升整體營運效率，持續深耕國內市場，保持產業龍頭的地位，並積極協調政府配合國家發展，落實水泥工業政策，輔導協助產業永續經營。
- 因應台灣水泥市場已是成熟產業，需求不易成長，本公司已加速投資大陸水泥市場，選定華南地區為本公司之目標市場，並延伸至華東，西南地區，2009年年底因應大陸控制產能、暫停新建項目、鼓勵併購及提升產業集中度之新政策，成功併購昌興礦業之水泥產能，2011年又持續併購港安、凱里、賽德、泰昌等公司位於貴州、四川之產能，2015年完成併購四川川鐵及湖南金大地水泥公司，2015年合計大陸年產能已達6,530萬公噸，並計劃未來以年產能1億公噸為目標。

5-2-2. 主要產品之重要用途及產製過程

第I型水泥

卜特蘭第I型水泥，通稱普通水泥，為台灣各水泥公司之主要產品，主要供應市場者亦屬此型水泥。因其不具有他種水泥之特性，僅適合一般工程與建築之用；特殊工程如水壩、防波堤、海水沉箱、緊急搶修工程，則不適宜。

第II型水泥

第II型水泥又稱平熱水泥，其化學成份較第I型水泥受較多之限制，水合反應較為緩慢，水合熱亦較低，具中度抗硫酸鹽侵蝕特性，適合於水庫、水壩、巨積混凝土、港灣、碼頭、濱海建築、魚礁、下水道、工廠排水、煙囪等構造物。如石門水庫、德基水庫、明湖水庫、翡翠水庫、金山、國聖及第三核能發電廠、基隆港碼頭、台北市衛生下水道、重陽大橋及西部濱海公路橋樑等工程均使用本產品。

第III型水泥

第III型水泥一般稱為早強水泥。此型水泥之特性為早期強度甚高，適用於建築物及公路之緊急搶修，使工程期間縮短。

第V型水泥

具有高度抗硫酸鹽侵蝕之特性，其礦物組成鋁酸三鈣(C₃A)含量之規定均較他種水泥為低，最大值5%，C₄AF加2倍C₃A之和規定在25%以內。適用於水中或土中含有大量硫酸鹽之地區，例如：港灣、海洋、隧道、橋樑、衛生下水道、化學工廠、溫泉區構造物及近海建築工程等。

I型低溫低鹼水泥

本公司為配合高鐵工程、台北市捷運工程及高雄捷運工程之需求而製供該型水泥，其低溫低鹼特性可避免混凝土溫度偏高及鹼骨材反應引起之龜裂，增加建構物之耐久性。

II/V型高強水泥

該型水泥係配合外銷美國市場而開發之水泥，其特性為高度抗硫酸鹽侵蝕特性且早期與後期強度均高。

水泥製造過程：

製造水泥最主要的原料是石灰石，本公司礦區的開採，都是採用「最安全且最符合環保需求的採運方式」。首先將礦場炸下來的石灰石利用卡車運至豎井口卸料，經豎井底部之碎石機粗碎，或直接運至碎石機粗碎，再以帶運機運至次碎機次碎送入預拌庫混合均勻，然後以再取機自預拌庫抽取品質均勻的石灰石。按精確的電腦配比與粘土、矽砂、鐵渣餉入生料磨研磨製成生料粉送進生料攪拌庫拌勻，以備燒製熟料之用。

生料經由生料攪拌庫抽料，以定量秤飼設備飼入預熱機加熱脫酸分解後，經旋窯以煤粉噴燃器燒成熟料，再經冷卻機以空氣激冷後加上適量的緩凝劑—石膏送進水泥磨磨成水泥，再送入水泥庫儲存備供發貨。為提高生產力及水泥品質，所有生產過程都是採用自動化設備，以製程電腦控制操作。最後由自動定量包裝機包裝成袋裝水泥或以散裝水泥運銷國內外市場。

5-2-3. 主要原料之供應狀況

水泥生產主要原料包含石灰石、黏土、矽砂、鐵渣與石膏。輔助燃料為煤炭。其中石灰石自產自用也與國內廠商訂立長期合約供應，黏土和矽砂係與國內廠商訂立長期合約供應，石膏與鐵砂均向國內、外優良供應商採購，煤炭主要從澳洲、俄羅斯進口，係以長短期供應合約方式辦理。

各供應商均以低於市場指標價格穩定供應本公司所需原料。

5-2-4. 最近二年度主要進(銷)貨客戶

最近二年進貨金額占進貨總額百分之十以上廠商

金額單位：新台幣仟元

項目	103 年度				104 年度				105 年度截至前一季止			
	名稱	金額	占全年度進貨淨額比率(%)	與發行人之關係	名稱	金額	占全年度進貨淨額比率(%)	與發行人之關係	名稱	金額	占當年度截至前一季止進貨淨額比率(%)	與發行人之關係
1					A 公司	1,619,661	13.74	子公司	A 公司	246,721	12.56	子公司
-	其它	10,882,612	100	-	其它	10,164,312	86.26	-	其它	1,718,165	87.44	-
	進貨淨額	10,882,612	100		進貨淨額	11,783,973	100		進貨淨額	1,964,886	100	

最近二年銷貨金額占銷貨總額百分之十以上客戶

金額單位：新台幣仟元

項目	103 年度				104 年度				105 年度截至前一季止			
	名稱	金額	占全年度銷貨淨額比率(%)	與發行人之關係	名稱	金額	占全年度銷貨淨額比率(%)	與發行人之關係	名稱	金額	占當年度截至前一季止銷貨淨額比率(%)	與發行人之關係
1	-	-	-	-	-	-	-	-	-	-	-	-
-	其它	21,504,150	100	-	其它	20,567,560	100	-	其它	4,234,813	100	-
	銷貨淨額	21,504,150	100		銷貨淨額	20,567,560	100		銷貨淨額	4,234,813	100	

5-2-5. 最近二年生產量值

台泥(台灣)

單位：產能、產量：水泥及熟料為仟噸、預拌土為仟立方米/產值：NTD 仟元

主要商品	年度	103 年度			104 年度		
		產能	產量	產值	產能	產量	產值
水泥及熟料		10,400	6,449	11,978,768	10,400	5,857	10,960,522
預拌土		13,700	5,715	10,870,450	13,700	5,004	9,868,544
合計				22,849,218			20,829,066

註一：上表資料僅揭露天泥個體資訊，未包含應納入合併主體關係企業資訊

註二：產能係指公司經衡量必要停工、假日等因素後，利用現有生產設備，在正常運作下所能生產之數量。

台泥(中國)

單位：產能、產量：水泥及熟料為仟噸、預拌土為仟立方米/產值：RMB 仟元

主要商品	年度 生產量 產值	103 年度			104 年度		
		產能	產量	產值	產能	產量	產值
水泥及熟料		65,300	44,817	10,670,960	65,300	47,183	8,404,357
預拌土		400	202	52,945	270	255	63,986
合計				10,723,905			8,468,343

註一：上表數據不包含未納入合併主體的關聯企業。

註二：產能係指公司經衡量必要停工、假日等因素後，利用現有生產設備，在正常運作下所能生產之數量。

5-2-6. 最近二年銷售量值

台泥(台灣)

單位：銷量：水泥及熟料為仟噸、預拌土為仟立方米/銷售值：NTD 仟元

主要商品	年度 銷售量 值	103 年度				104 年度			
		內銷		外銷		內銷		外銷	
		量	值	量	值	量	值	量	值
水泥及熟料		3,344	7,168,055	1,906	2,584,126	3,033	6,578,956	1,895	2,643,291
預拌混凝土		6,053	11,514,062			5,436	10,721,413		
合計			18,682,117		2,584,126		17,300,369		2,643,291

註一：水泥及熟料之內銷量為不含預拌廠自用部份(103 年為 1,088 仟噸、104 年為 958 仟噸)。

註二：上表資料僅揭露台泥個體資訊，未包含其他應納入合併主體關係企業資訊。

註三：上表資料未針對應納入合併主體之關係人交易進行沖銷後表達。

台泥(中國)

單位：銷量：水泥及熟料為仟噸、預拌土為仟立方米/銷售值：RMB 仟元

主要商品	年度 銷售量 值	103 年度				104 年度			
		內銷		外銷		內銷		外銷	
		量	值	量	值	量	值	量	值
水泥及熟料		44,446	10,582,468			47,363	8,433,651	156	30,576
預拌混凝土		202	52,945			255	63,987		
合計			10,635,413				8,497,638	156	30,576

註一：上表資料未針對應納入合併主體之關係人交易進行沖銷後表達。

5-3. 最近二年度及截至年報刊印日止從業員工資料

項目	年度	103 年度	104 年度	當年度截至 105 年 5 月 6 日
	員工人數合計		8,890	9,822
平均年齡		38.88	39.48	39.73
平均服務年資		9.52	9.61	9.62
學歷分布比率	博士	0.04%	0.03%	0.00%
	碩士	0.85%	0.76%	0.79%
	大專	23.18%	21.85%	21.73%
	高中	36.38%	40.42%	39.65%
	高中以下	39.55%	36.94%	37.83%

5-4. 環保支出資訊

本公司之環保政策為：「建立制度落實環保，提昇技術改善製程，節能減廢預防汙染，美化景觀社會。

(1) 通過之認證及環保工作參與：

由於本公司早已具備完善之管理制度及系統，因此在民國 82 年因應國際化潮流，各廠均能在最短時間內陸續取得 ISO 9000 品質管理系統認證，各水泥廠更進而陸續通過經濟部標準檢驗局 ISO 14000 環境管理系統認證。90 年 10 月參照全球永續性報告推動計劃 2000 年彈性綱領架構，出版「台泥環境報告書」舉凡對組織管理、環保績效、社會回饋等事項均詳加說明，提供社會大眾分享持續改善及創新的企業精神，因本公司在各項環保工作的參與及努力，本公司並入選 2015 第十一屆遠見雜誌企業社會責任獎 環境友善組 決選。除此之外，本公司台灣三水泥廠亦分別於 103 年 12 月 8、12、15 日通過 ISO 50001 能源管理系統認證。另本公司支持綠電，104 年認購綠電 50 萬度，榮獲經濟部頒發「綠電標章」。

本公司目前參加「台灣區水泥同業公會」、「台灣區石礦業同業工會」、「中國礦冶工程學會」、「中華民國工業總會」、「中華民國工商協進會」等相關組織，經常互相交換環保資訊，或透過該等組織或逕行與政府及學研單位溝通，以本身之技術經驗及多方面蒐集國內外最新資料，提供政府有關當局做為訂改法規之參考，對環保及資源再利用之推展多所貢獻。

(2) 環保支出整治之投入：

本公司多年來即一本「取之社會，用之社會。」之基本原則，對國家、社會無時不在盡其應盡之責任，除過去已投入 16 億元之鉅資進行環保設備之汰舊換新及增設等工程外，89 年 10 月及 90 年 5 月分別興建完成之和平廠一、二號窯採用國際最新式 Low NOx 預熱機系統、燃燒設備以及餘熱發電系統，可由製程本身更有效抑制汙染物，其節能減廢之績效更為可觀。近年來每年均編列一定金額之預算進行現有設備之維護、性能提昇與新的防治設施的增設，期使汙染防治工作做到盡善盡美，實際各類空氣汙染物排放之控制值優於政府所訂日趨嚴格之標準，如此持續有效地投入環境保護工作，成效卓著。

自民國 83 年以來本公司各水泥廠多次獲得環保署等政府機關頒予有關環保績優獎勵，其中花蓮廠自 89 年起連續 3 年獲得中華民國企業環保獎特優殊榮、98 年榮獲經濟部工業局頒發之產業自願性溫室氣體排放減量績優廠商獎、103 年再次因持續努力推行減碳措施榮獲經濟部工業局頒發產業溫室氣體自願減量績優廠商獎，蘇澳廠於 92 年榮獲經濟部頒發之工業永續精銳獎及 97 年榮獲經濟部工業局頒發之產業自願性溫室氣體排放減量績優廠商獎，和平廠於 93 年榮獲經濟部頒發之節約能源績優廠商獎及 96 年榮獲經濟部工業局頒發之產業自願性溫室氣體排放減量績優廠商獎。鑑於本公司長期進行節能減排，力行減廢及資源再利用，績效良好，本公司於 100 年 11 月獲經濟部工業局頒發 100 年度能資源整合標竿企業獎；103 年 8 月 25 日更通過環保署有關本公司民國 89-99 年溫室氣體先期減量專案審查，取得減量額度 6,413,344 噸，佔水泥業減量額度的 71.07%。

(3) 本公司今後環保重點工作為：

- A. 加強設備操作管理、人員訓練、檢查維修工作及改善收塵系統使能確保所有環保設備正常運作。
- B. 加強環境清掃，及廢水處理與排放之控管，嚴控廢棄物處理程序及加強委外承攬商管理，機動清洗車輛輪胎，綠化廠區環境。
- C. 進行空氣汙染及水汙染防制設備的汰舊更新與必要的增設，降低對環境汙染。
未來三年預計環保支出預估如下：105 年 9,078 萬元，106 年 8,723 萬元，107 年 8,059 萬元，合計達 25,860 萬元，期能達到零汙染目標。
- D. 持續推動能資源整合利用，減少天然礦物資源使用，協助電子產業、電廠、紙業、淨水廠等處理相關事業廢棄物，善盡企業最大利廢減排的責任。
- E. 評估與推動處理垃圾焚燒發電廠飛灰，協助解決台北市與宜蘭縣飛灰固化堆置佔用土地資源及可能之二次汙染問題。
- F. 持續推動與工業技術研究院合作的碳捕捉及微藻固碳研究計畫。

合作計畫為在台泥〈和平廠〉建成一座規模相當於每小時捕獲 1 公噸二氧化碳的先導型試驗廠並完成系統試車，其為全球至今最大規模的二氧化碳捕獲試驗廠，實踐過去只能在實驗室和電腦模擬的運作，已於 103 年 3 月 21 日完成捕獲廠 100 小時連續測試，103 年 5 月完成 CO2 液化廠設備安裝，103 年 7 月獲得了“2014 年全球百大科技研發獎 (R&D 100 Awards)”的國際大獎肯定。103 年 12 月並開始新一代 500kWt 整合蒸氣水合與多階旋風式捕獲系統的安裝，預計 105 年 5 月建成開始測試及技術驗證，以做為規劃設計最適化規模(10-30MWt)示範系統的依據。

台泥並與〈工研院〉簽訂了進一步商業化的意向書，期能降低碳捕捉的成本達 50%，104 年上半年已開始與工研院研討整合利用和平廠餘熱發電機組餘裕能力(14000KW)規劃設計 10-30MW 大型化捕獲系統，預計 106 年完成該示範系統的細部設計規劃；以期能朝向降低碳捕捉的成本由每公噸 50 美元降到 26 美元，未來可能降到 10 美元。

另台泥於 101 年 9 月起每年與工研院簽定『戶外微藻固碳系統及高單價微藻培養研究』合作協議書開始微藻培養的試驗，102 年 10 月完成室外袋式養殖試驗工坊的建設，持續於戶外模組化袋式反應器與類植物工坊內，進行微藻培養運轉的相關試驗，包括(1)擴大以煙道氣之 CO2 直接微藻固碳養殖；(2)放大驗證應用可生產高單價蝦紅素的兩生紅球藻穩定養殖技術。目前持續微藻養殖技術擴大開發，除生質

能源之微星藻外，並積極投入從兩生紅球藻萃取蝦紅素做為醫美保健美妝品技術開發，準備參加今年7月生技展之工作；同時規劃建置可年生產54-75公斤蝦紅素之藻粉之室內兩生紅球藻養殖系統。

G. 持續做好礦山水土保持與植生綠化，並支持生態保育。

本公司對於水土保持及生態保育極為關切，自80年迄今已投入一億三千餘萬元在各廠礦區進行植生綠化工作，其可觀成果並獲得農委會綠化有功、推動造林有功等獎項表揚。同時為進一步做好景觀維護及水土保持，特別在和平廠礦區投入37億5千萬鉅資陸續建造三座豎井，採用最先進的山頂平台式階段開採豎井輸運法，該井設計完全地下化、自動化、環保化，對環境績效之提升有相當大的助益，103年起並持續於山頂平台進行植生綠化。

基於愛鄉愛土愛自然之理念，把環保意識落實到具體的保育活動，本公司自81年起陸續贊助拍攝了「台灣野鳥百年紀」、「追逐夏日的鳥—台灣的燕鷗」、「栗背林鴿」、「獼猴世界」等生態影片及世界稀有鳥類—黑面琵鷺之生態研究，希望藉此拋磚引玉，喚起社會大眾、企業界及政府，體認生態保育對生活品質的重要性，全民共同來推動生態保育工作，影片推出後業已獲得極大的迴響。

(4)因應歐盟有害物質限用指令(RoHS)之實施，對本公司財務業務等影響：不適用

5-5. 勞資關係

本公司及職工福利委員會辦理福利事項包括：全民健康保險、勞工保險、團體保險、職工福利儲蓄信託、職工暨眷屬醫療費用補助、子女教育獎學金、進修補助、健康檢查補助、旅遊補助、結婚禮金、生育補助、職工及眷屬喪葬補助、四節節金及生日禮金等。

為培訓人才以因應工作需求並提高工作績效，依據教育訓練實施辦法，舉辦員工之教育訓練，包括管理及專業培訓課程，或與其他訓練機構、學校委託訓練，104年度辦理教育訓練時數158,840小時，教育訓練費用總計NT\$ 56,902,668。

本公司依法設置「勞工退休準備金監督委員會」定期提撥退休金提存於台灣銀行股份有限公司(原中央信託局)，且定期召開委員會，審核退休金提撥及運用情形，以保障同仁之權益。另針對選擇採用勞工退休金新制之員工，依法令規定每月提繳至員工在勞保局之個人帳戶，以維護員工權益。

截至104年度及年報刊印日止，本公司並無因勞資糾紛遭受重大損失。

5-6. 重要契約

契約性質	當事人	契約起迄日期	主要內容	限制條款
水泥經銷合約	唐時春企業有限公司等 62 家	105/01/01~105/12/31	委託推銷水泥	無
採購合約	台灣通運倉儲股份有限公司高雄分公司	104/01/01~104/12/31	骨材、煤灰	無
採購合約	中聯資源股份有限公司	104/04/01~105/03/31	爐石粉、礦泥	無
採購合約	HC Trading Malta Ltd.	104/01/01~104/12/31	煤炭	無
採購合約	Yancoal Australia Sales Pty Ltd.	104/01/01~104/12/31	煤炭	無
採購合約	元基國際開發有限公司	104/05/01~105/04/30	骨材	無
採購合約	鳳勝實業股份有限公司	104/05/01~105/04/30	骨材	無
採購合約	幸福水泥股份有限公司	103/10/01~105/12/31	石灰石	無
採購合約	Brightstar Resources Co., Ltd.	103/10/02~105/01/31	石膏	無
聯合授信合約	兆豐國際商業銀行等銀行團	102/06/28~107/06/28	五年期授信合約	維持一定之財務比例
聯合授信合約	兆豐國際商業銀行等銀行團	102/12/30~107/12/30	五年期授信合約	維持一定之財務比例
聯合授信合約	臺灣銀行等銀行團	103/02/11~108/02/11	五年期授信合約	維持一定之財務比例
聯合授信合約	兆豐國際商業銀行等銀行團	104/03/02~109/03/02	五年期授信合約	維持一定之財務比例
聯合授信合約	合作金庫等銀行團	100/12/20~105/12/20	五年期授信合約	維持一定之財務比例
聯合授信合約	兆豐國際商業銀行等銀行團	103/09/16~108/09/16	五年期授信合約	維持一定之財務比例
保險合約	國泰世紀、新光、富邦、泰安、華南、第一、新安東京、兆豐產物等保險公司	103/12/31~104/12/31	電廠財產及營運保險	無重大限制條款

六、財務概況

6-1. 最近五年度簡明資產負債表及綜合損益表

1. 簡明合併資產負債表-國際財務報導準則

單位：新台幣仟元

項目	年度	最近四年度財務資料(註1)				當年度截至 105年3月31日 財務資料(註3)
		104年	103年	102年	101年	
流動資產		90,593,376	96,605,816	87,788,055	80,534,379	78,482,102
不動產、廠房及設備		113,310,134	108,445,563	109,369,671	104,289,140	110,936,901
無形資產		22,607,552	19,542,637	19,495,931	17,282,511	22,341,314
其他資產		66,555,293	68,149,816	66,027,082	71,842,456	67,069,722
資產總額		293,066,355	292,743,832	282,680,739	273,948,486	278,830,039
流動負債	分配前	68,083,832	68,632,044	70,398,494	66,990,199	64,818,835
	分配後	註2	77,825,562	78,890,498	74,005,333	不適用
非流動負債		69,498,271	62,094,107	58,663,668	65,151,947	59,260,936
負債總額	分配前	137,582,103	130,726,151	129,062,162	132,142,146	124,079,771
	分配後	註2	139,919,669	137,554,166	139,157,280	不適用
歸屬於母公司業主之權益		108,042,985	117,958,870	113,077,945	105,961,810	107,709,460
股本		36,921,759	36,921,759	36,921,759	36,921,759	36,921,759
資本公積		12,309,615	12,225,528	12,193,297	12,215,684	12,309,615
保留盈餘	分配前	45,573,057	49,530,227	47,265,512	44,108,112	45,794,052
	分配後	註2	40,336,709	38,773,508	37,092,978	不適用
其他權益		13,238,554	19,281,356	16,697,377	12,716,255	12,684,034
庫藏股票		0	0	0	0	0
非控制權益		47,441,267	44,058,811	40,540,632	35,844,530	47,040,808
權益總額	分配前	155,484,252	162,017,681	153,618,577	141,806,340	154,750,268
	分配後	註2	152,824,163	145,126,573	134,791,206	不適用

註1：財務資料經會計師查核簽證。

註2：104年度盈餘分派案尚待股東會決議，故分派後數字尚未確定。

註3：截至年報刊印日止尚未經會計師核閱。

2. 簡明合併綜合損益表-國際財務報導準則

除每股盈餘為新台幣元外，餘係仟元

項目	年度	最近四年度財務資料(註1)				當年度截至 105年3月31日 財務資料(註3)
		104年	103年	102年	101年	
營業收入		93,679,076	118,325,809	116,098,947	113,699,313	17,724,112
營業毛利		14,528,017	24,872,595	22,822,997	17,748,468	1,585,609
營業損益		9,673,699	19,857,669	17,775,975	13,206,554	483,889
營業外收入及支出		(1,007,684)	1,341,051	828,481	(1,085,666)	(206,042)
稅前淨利		8,666,015	21,198,720	18,604,456	12,120,888	277,847
繼續營業單位本期淨利		6,925,626	16,583,876	15,118,683	9,998,219	94,527
停業單位損失		0	0	0	0	0
本期淨利(損)		6,925,626	16,583,876	15,118,683	9,998,219	94,527
本期其他綜合損益(稅後淨額)		(7,518,044)	3,225,651	6,121,882	1,981,934	(828,511)
本期綜合損益總額		(592,418)	19,809,527	21,240,565	11,980,153	(733,984)
淨利歸屬於母公司業主		5,775,989	10,828,868	10,026,731	7,784,265	220,995
淨利歸屬於非控制權益		1,149,637	5,755,008	5,091,952	2,213,954	(126,468)
綜合損益總額歸屬於母公司業主		(806,454)	13,340,699	14,336,481	10,232,450	(333,525)
綜合損益總額歸屬於非控制權益		214,036	6,468,828	6,904,084	1,747,703	(400,459)
每股盈餘(註2)		1.56	2.93	2.72	2.11	0.06

註1：財務資料經會計師查核簽證。

註2：按各該年度流通在外加權平均股數計算。

註3：截至年報刊印日止尚未經會計師核閱。

3. 簡明個體資產負債表-國際財務報導準則

單位：新台幣仟元

項目	年度	最近四年度財務資料(註1)			
		104年	103年	102年	101年
流動資產		8,697,661	8,916,096	9,221,934	16,005,143
不動產、廠房及設備		28,635,070	29,491,105	30,296,310	31,051,344
無形資產		105,600	142,153	178,710	215,291
其他資產		98,246,219	104,571,268	96,245,108	74,032,974
資產總額		135,684,550	143,120,622	135,942,062	121,304,752
流動負債	分配前	11,719,056	5,616,776	3,357,947	9,857,539
	分配後	註2	14,810,294	11,849,951	16,872,673
非流動負債		15,922,509	19,544,976	19,506,170	5,485,403
負債總額	分配前	27,641,565	25,161,752	22,864,117	15,342,942
	分配後	註2	34,355,270	31,356,121	22,358,076
股本		36,921,759	36,921,759	36,921,759	36,921,759
資本公積		12,309,615	12,225,528	12,193,297	12,215,684
保留盈餘	分配前	45,573,057	49,530,227	47,265,512	44,108,112
	分配後	註2	40,336,709	38,773,508	37,092,978
其他權益		13,238,554	19,281,356	16,697,377	12,716,255
庫藏股票		0	0	0	0
權益總額	分配前	108,042,985	117,958,870	113,077,945	105,961,810
	分配後	註2	108,765,352	104,585,941	98,946,676

註1：財務資料經會計師查核簽證。

註2：104年度盈餘分派案尚待股東會決議，故分派後數字尚未確定。

4. 簡明個體綜合損益表-國際財務報導準則

除每股盈餘為新台幣元外，餘係仟元

項目	年度	最近四年度財務資料(註1)			
		104年	103年	102年	101年
營業收入		20,567,560	21,504,150	22,810,228	23,784,046
營業毛利		2,223,512	1,656,219	2,512,408	2,954,481
營業損益		1,473,255	678,272	1,548,758	2,035,951
營業外收入及支出		4,461,334	10,353,976	8,674,433	5,973,636
稅前淨利		5,934,589	11,032,248	10,223,191	8,009,587
繼續營業單位本期淨利		5,775,989	10,828,868	10,026,731	7,784,265
停業單位損失		0	0	0	0
本期淨利(損)		5,775,989	10,828,868	10,026,731	7,784,265
本期其他綜合損益(稅後淨額)		(6,582,443)	2,511,831	4,309,750	2,448,185
本期綜合損益總額		(806,454)	13,340,699	14,336,481	10,232,450
每股盈餘(註2)		1.56	2.93	2.72	2.11

註1：財務資料經會計師查核簽證。

註2：按各該年度流通在外加權平均股數計算。

5. 簡明合併資產負債表-我國財務會計準則

單位：新台幣仟元

項目	年度	最近年度財務資料(註1)	
		101年	100年
流動資產		79,724,188	79,269,224
基金及投資		18,749,854	14,315,592
固定資產		140,870,704	146,486,489
無形資產		14,427,212	13,671,350
其他資產		7,658,770	8,152,285
資產總額		261,430,728	261,894,940
流動負債	分配前	66,985,408	62,253,658
	分配後	74,000,542	69,268,792
長期負債		54,978,887	62,666,421
其他負債		7,722,833	7,654,512
負債總額	分配前	129,687,128	132,574,591
	分配後	136,702,262	139,589,725
股本		36,921,759	36,921,759
資本公積		16,024,700	16,007,768
保留盈餘	分配前	21,174,505	20,454,816
	分配後	14,159,371	13,439,682
金融商品未實現損益		13,361,016	10,300,004
累積換算調整數		2,038,268	2,709,369
未認列為退休金成本之淨損失		(62,312)	(64,293)
未實現重估增值準備		10,351,581	10,454,422
庫藏股		0	0
股東權益總額	分配前	131,743,600	129,320,349
	分配後	124,728,466	122,305,215

註1：財務資料經會計師查核簽證。

6. 簡明合併損益表-我國財務會計準則

除每股盈餘為新台幣元外，餘係仟元

項目	年度	最近年度財務資料(註1)	
		101年	100年
營業收入		119,454,948	118,496,562
營業毛利		17,709,127	20,575,441
營業損益		13,073,418	16,172,691
營業外收入及利益		3,891,535	3,467,470
營業外費用及損失		4,894,917	3,114,175
繼續營業部門稅前損益		12,070,036	16,525,986
繼續營業部門損益		9,957,560	13,728,114
停業部門損益		0	0
非常損益		0	0
會計原則變動之累積影響數		0	0
本期損益		9,957,560	13,728,114
每股盈餘(註2)		2.09	2.33

註1：財務資料經會計師查核簽證。

註2：按各該年度流通在外加權平均股數計算。

7. 簡明個體資產負債表-我國財務會計準則

單位：新台幣仟元

項目	年度	最近年度財務資料(註1)	
		101年	100年
流動資產		15,643,397	11,683,849
基金及投資		64,006,117	60,243,636
固定資產		31,219,719	32,108,048
無形資產		0	0
其他資產		4,165,690	4,028,618
資產總額		115,034,923	108,064,151
流動負債	分配前	9,857,539	5,970,302
	分配後	16,872,673	12,985,436
長期負債		5,029,398	5,029,398
其他負債		338,469	280,606
負債總額	分配前	15,225,406	11,280,306
	分配後	22,240,540	18,295,440
股本		36,921,759	36,921,759
資本公積		16,024,700	16,007,768
保留盈餘	分配前	21,174,505	20,454,816
	分配後	14,159,371	13,439,682
金融商品未實現損益		13,361,016	10,300,004
累積換算調整數		2,038,268	2,709,369
未認列為退休金成本之淨損失		(62,312)	(64,293)
未實現重估增值準備		10,351,581	10,454,422
庫藏股		0	0
股東權益總額	分配前	99,809,517	96,783,845
	分配後	92,794,383	89,768,711

註1：財務資料經會計師查核簽證。

8. 簡明個體損益表-我國財務會計準則

除每股盈餘為新台幣元外，餘係仟元

項目	最近年度財務資料(註1)	
	101年	100年
營業收入	23,784,046	24,050,722
營業毛利	2,977,087	1,763,989
營業損益	2,056,089	631,152
營業外收入及利益	6,137,852	8,233,371
營業外費用及損失	236,118	152,998
繼續營業部門稅前損益	7,957,823	8,711,525
繼續營業部門損益	7,734,823	8,619,825
停業部門損益	0	0
非常損益	0	0
會計原則變動之累積影響數	0	0
本期損益	7,734,823	8,619,825
每股盈餘(註2)	2.09	2.33

註1：財務資料經會計師查核簽證。

註2：按各該年度流通在外加權平均股數計算。

9. 最近五年度簽證會計師姓名及查核意見：

1. 最近五年度簽證會計師姓名如下表：

年度	會計師姓名
104	翁雅玲、吳美慧
103	翁雅玲、吳美慧
102	翁雅玲、吳美慧
101	邵志明、吳美慧
100	邵志明、郭政弘

2. 查核意見：100-104年度為無保留意見。

3. 100年度無更換會計師，101-102年度係配合簽證會計師事務所之內部輪調。

6-2. 重要財務比率分析

1. 合併財務比率分析-國際財務報導準則

分析項目		年度	最近四年度財務資料(註1)				當年度截至 105年3月31日 財務資料(註2)
			104年	103年	102年	101年	
財務結構 (%)	負債占資產比率		46.95	44.66	45.66	48.24	44.50
	長期資金占不動產、廠房及設備比率		198.55	206.66	194.10	198.45	192.91
償債能力	流動比率(%)		133.06	140.76	124.70	120.22	121.08
	速動比率(%)		119.28	124.35	110.88	104.47	106.81
	利息保障倍數(倍)		6.07	13.11	12.42	6.12	1.63
經營能力	應收款項週轉率(次)		4.01	4.54	5.15	5.84	4.01
	應收款項收現日數		91.02	80.39	70.87	62.50	91.02
	存貨週轉率(次)		8.15	9.29	9.85	9.21	7.41
	應付款項週轉率(次)		11.03	11.91	11.44	11.58	9.88
	平均售貨日數		44.79	39.28	37.05	39.63	49.26
	不動產、廠房及設備週轉率(次)		0.84	1.09	1.09	1.08	0.63
	總資產週轉率(次)		0.32	0.41	0.42	0.41	0.25
獲利能力	資產報酬率(%)		2.85	6.27	5.92	4.37	0.65
	權益報酬率(%)		4.36	10.51	10.24	7.12	0.24
	稅前純益占實收資本額比率(%)		23.47	57.42	50.39	32.83	3.01
	純益率(%)		7.39	14.02	13.02	8.79	0.53
	每股盈餘(元)		1.56	2.93	2.72	2.11	0.06
現金流量	現金流量比率(%)		31.97	29.12	31.21	37.97	34.61
	現金流量允當比率(%)		109.73	104.69	103.54	73.34	126.12
	現金再投資比率(%)		3.19	2.85	6.27	5.93	1.88
槓桿度	營運槓桿度		2.27	1.59	1.69	1.83	7.06
	財務槓桿度		1.21	1.10	1.10	1.22	11.91

現金再投資比率增加：主要係 104 年營業活動淨現金流量較 103 年增加所致。

註 1：財務資料經會計師查核簽證。

註 2：截至年報刊印日止尚未經會計師核閱。

2. 個體財務比率分析-國際財務報導準則

分析項目		年度	最近四年度財務資料 (註 1)			
			104 年	103 年	102 年	101 年
財務結構 (%)	負債占資產比率		20.37	17.58	16.82	12.65
	長期資金占不動產、廠房及設備比率		432.91	466.26	437.62	358.91
償債能力	流動比率(%)		74.22	158.74	274.63	162.36
	速動比率(%)		60.02	132.12	237.36	140.69
	利息保障倍數(倍)		25.85	50.67	128.71	418.25
經營能力	應收款項週轉率(次)		4.67	4.69	4.81	4.89
	應收款項收現日數		78.15	77.82	75.88	74.64
	存貨週轉率(次)		11.79	14.71	12.33	10.29
	應付款項週轉率(次)		11.59	12.67	11.66	10.21
	平均售貨日數		30.95	24.81	29.60	35.47
	不動產、廠房及設備週轉率(次)		0.71	0.72	0.74	0.76
	總資產週轉率(次)		0.15	0.15	0.18	0.20
獲利能力	資產報酬率(%)		4.29	7.89	7.85	6.63
	權益報酬率(%)		5.11	9.37	9.16	7.46
	稅前純益占實收資本額比率(%)		16.07	29.88	27.69	21.69
	純益率(%)		28.08	50.36	43.96	32.73
	每股盈餘(元)		1.56	2.93	2.72	2.11
現金流量	現金流量比率(%)		20.14	21.59	83.71	37.77
	現金流量允當比率(%)		34.74	52.25	64.28	98.28
	現金再投資比率(%)		(4.34)	(4.26)	(2.54)	(2.19)
槓桿度	營運槓桿度		2.14	3.84	2.24	1.97
	財務槓桿度		1.19	1.49	1.05	1.01

1. 流動比率及速動比率減少，主要係 104 年流動負債增加所致。
 2. 利息保障倍數降低，主要係 104 年利息費用增加所致。
 3. 現金流量比率減少，主要係 104 年營業活動現金流入減少及流動負債增加所致。
 4. 現金再投資比率減少，主要係 104 年現金股利發放數增加所致。
 5. 營運槓桿度及財務槓桿度減少，主要係 104 年營業利益增加所致。

註 1：財務資料經會計師查核簽證。

註：財務分析計算公式

(一)財務結構

(1)負債占資產比率＝負債總額／資產總額

(2)長期資金占不動產、廠房及設備比率＝（權益淨額＋非流動負債）／不動產、廠房及設備淨額

(二)償債能力

(1)流動比率＝流動資產／流動負債

(2)速動比率＝（流動資產－存貨－預付費用）／流動負債

(3)利息保障倍數＝所得稅及利息費用前純益／本期利息支出

(三)經營能力

(1)應收款項（包括應收帳款與因營業而產生之應收票據）週轉率＝銷貨淨額／各期平均應收款項（包括應收帳款與因營業而產生之應收票據）餘額

(2)平均收現日數＝365／應收款項週轉率

(3)存貨週轉率＝銷貨成本／平均存貨額

(4)應付款項（包括應付帳款與因營業而產生之應付票據）週轉率＝銷貨成本／各期平均應付款項（包括應付帳款與因營業而產生之應付票據）餘額

(5)平均銷貨日數＝365／存貨週轉率

(6)不動產、廠房及設備週轉率＝銷貨淨額／平均不動產、廠房及設備淨額

(7)總資產週轉率＝銷貨淨額／平均資產總額

(四)獲利能力

(1)資產報酬率＝〔稅後損益＋利息費用×（1－稅率）〕／平均資產總額

(2)權益報酬率＝稅後損益／平均權益總額

(3)純益率＝稅後損益／銷貨淨額

(4)每股盈餘＝（歸屬於母公司業主之損益－特別股股利）／加權平均已發行股數

(五)現金流量

(1)現金流量比率＝營業活動淨現金流量／流動負債

(2)淨現金流量允當比率＝最近五年度營業活動淨現金流量／最近五年度（資本支出＋存貨增加額＋現金股利）

(3)現金再投資比率＝（營業活動淨現金流量－現金股利）／（不動產、廠房及設備毛額＋長期投資＋其他非流動資產＋營運資金）

(六)槓桿度

(1)營運槓桿度＝（營業收入淨額－變動營業成本及費用）／營業利益

(2)財務槓桿度＝營業利益／（營業利益－利息費用）

3. 合併財務比率分析-我國財務會計準則

分析項目		年度	最近年度財務資料(註1)		
			101年	100年	
財務結構 (%)	負債占資產比率		49.61	50.62	
	長期資金占固定資產比率		132.55	131.06	
償債能力	流動比率(%)		119.02	127.33	
	速動比率(%)		104.25	109.09	
	利息保障倍數(倍)		5.74	7.94	
經營能力	應收款項週轉率(次)		6.51	7.09	
	平均收現日數		56.06	51.48	
	存貨週轉率(次)		9.95	10.51	
	應付款項週轉率(次)		12.28	10.68	
	平均售貨日數		36.68	34.72	
	固定資產週轉率(次)		0.83	0.83	
	總資產週轉率(次)		0.46	0.45	
獲利能力	資產報酬率(%)		3.76	4.05	
	股東權益報酬率(%)		5.93	6.79	
	占實收資本 比率(%)	營業利益		35.41	43.80
		稅前純益		32.69	44.76
	純益率(%)		6.48	7.27	
	每股盈餘(元)		2.09	2.33	
現金流量	現金流量比率(%)		34.11	25.49	
	現金流量允當比率(%)		80.18	67.19	
	現金再投資比率(%)		6.20	3.37	
槓桿度	營運槓桿度		2.02	1.77	
	財務槓桿度		1.24	1.17	

註1：財務資料經會計師查核簽證。

4. 個體財務比率分析-我國財務會計準則

分析項目		年度	最近年度財務資料(註1)		
			101年	100年	
財務結構 (%)	負債占資產比率		13.24	10.44	
	長期資金占固定資產比率		319.70	301.43	
償債能力	流動比率(%)		158.69	195.7	
	速動比率(%)		141.76	171.96	
	利息保障倍數(倍)		415.58	386.06	
經營能力	應收款項週轉率(次)		4.85	5.25	
	平均收現日數		75.26	69.52	
	存貨週轉率(次)		13.64	15.2	
	應付款項週轉率(次)		10.19	12.86	
	平均售貨日數		26.76	24.01	
	固定資產週轉率(次)		0.76	0.74	
	總資產週轉率(次)		0.21	0.21	
獲利能力	資產報酬率(%)		6.95	7.69	
	股東權益報酬率(%)		7.87	8.99	
	占實收資本 比率(%)	營業利益		5.57	1.71
		稅前純益		21.55	23.59
	純益率(%)		32.52	35.84	
	每股盈餘(元)		2.09	2.33	
現金流量	現金流量比率(%)		80.52	142.86	
	現金流量允當比率(%)		109.97	99.07	
	現金再投資比率(%)		0.67	0.86	
槓桿度	營運槓桿度		3.60	10.41	
	財務槓桿度		1.01	1.04	

註1：財務資料經會計師查核簽證。

註：財務分析計算公式

(一)財務結構

- (1)負債占資產比率＝負債總額／資產總額
- (2)長期資金占固定資產比率＝（股東權益淨額＋長期負債）／固定資產淨額

(二)償債能力

- (1)流動比率＝流動資產／流動負債
- (2)速動比率＝（流動資產-存貨-預付費用）／流動負債
- (3)利息保障倍數＝所得稅及利息費用前純益／本期利息支出

(三)經營能力

- (1)應收款項(包括應收帳款與因營業而產生之應收票據)週轉率＝銷貨淨額／各期平均應收款項(包括應收帳款與因營業而產生之應收票據)餘額
- (2)平均收現日數＝365／應收款項週轉率
- (3)存貨週轉率＝銷貨成本／平均存貨額
- (4)應付款項(包括應付帳款與因營業而產生之應付票據)週轉率＝銷貨成本／各期平均應付款項(包括應付帳款與因營業而產生之應付票據)餘額
- (5)平均銷貨日數＝365／存貨週轉率
- (6)固定資產週轉率＝銷貨淨額／固定資產淨額
- (7)總資產週轉率＝銷貨淨額／資產總額

(四)獲利能力

- (1)資產報酬率＝〔稅後損益＋利息費用×(1-稅率)〕／平均資產總額
- (2)股東權益報酬率＝稅後損益／平均股東權益淨額
- (3)純益率＝稅後損益／銷貨淨額
- (4)每股盈餘＝(稅後淨利－特別股股利)／加權平均已發行股數

(五)現金流量

- (1)現金流量比率＝營業活動淨現金流量／流動負債
- (2)淨現金流量允當比率＝最近五年度營業活動淨現金流量／最近五年度(資本支出＋存貨增加額＋現金股利)
- (3)現金再投資比率＝(營業活動淨現金流量－現金股利)／(固定資產毛額＋長期投資＋其他資產＋營運資金)

(六)槓桿度

- (1)營運槓桿度＝(營業收入淨額－變動營業成本及費用)／營業利益
- (2)財務槓桿度＝營業利益／(營業利益－利息費用)

6-3. 審計委員會查核報告書

審計委員會查核報告書

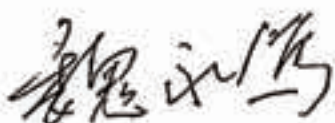
董事會造具本公司民國一〇四年度營業報告書、合併財務報表(含個體財務報表)及盈餘分派議案等，其中財務報表業經委託勤業眾信聯合會計師事務所查核完竣，並出具查核報告。上述營業報告書、財務報表及盈餘分派議案經本審計委員會查核，認為尚無不合，爰依證券交易法第十四條之四及公司法第二百一十九條之規定報告如上，敬請 鑒核。

此致

臺灣水泥股份有限公司 一〇五年股東常會

臺灣水泥股份有限公司

審計委員會召集人：魏永篤



中 華 民 國 一 〇 五 年 三 月 三 十 一 日

6-4. 最近年度合併報表

Deloitte.
勤業眾信

勤業眾信聯合會計師事務所
10596 台北市民生東路三段156號12樓

Deloitte & Touche
12th Floor, Hung Tai Financial Plaza
156 Min Sheng East Road, Sec. 3
Taipei 10596, Taiwan, ROC

Tel :+886 (2) 2545-9988
Fax:+886 (2) 2545-9966
www.deloitte.com.tw

會計師查核報告

台灣水泥股份有限公司 公鑒：

台灣水泥股份有限公司及子公司民國 104 年及 103 年 12 月 31 日之合併資產負債表，暨民國 104 年及 103 年 1 月 1 日至 12 月 31 日之合併綜合損益表、合併權益變動表與合併現金流量表，業經本會計師查核竣事。上開合併財務報表之編製係管理階層之責任，本會計師之責任則為根據查核結果對上開合併財務報表表示意見。

本會計師係依照會計師查核簽證財務報表規則及一般公認審計準則規劃並執行查核工作，以合理確信合併財務報表有無重大不實表達。此項查核工作包括以抽查方式獲取合併財務報表所列金額及所揭露事項之查核證據、評估管理階層編製合併財務報表所採用之會計原則及所作之重大會計估計，暨評估合併財務報表整體之表達。本會計師相信此項查核工作可對所表示之意見提供合理之依據。

依本會計師之意見，第一段所述合併財務報表在所有重大方面係依照證券發行人財務報告編製準則、經金融監督管理委員會認可之國際財務報導準則、國際會計準則、解釋及解釋公告編製，足以允當表達台灣水泥股份有限公司及子公司民國 104 年及 103 年 12 月 31 日之合併財務狀況，暨民國 104 年及 103 年 1 月 1 日至 12 月 31 日之合併財務績效及合併現金流量。

台灣水泥股份有限公司業已編製民國 104 及 103 年度之個體財務報告，並經本會計師出具無保留意見之查核報告在案，備供參考。

勤業眾信聯合會計師事務所
會計師 翁雅玲

翁雅玲



會計師 吳美慧

吳美慧



行政院金融監督管理委員會核准文號
金管證審字第 1020025513 號

財政部證券暨期貨管理委員會核准文號
台財證六字第 0920123784 號

中 華 民 國 1 0 5 年 3 月 3 0 日

台灣水泥股份有限公司及子公司
合併資產負債表
民國 104 年及 103 年 12 月 31 日

單位：新台幣仟元

代 碼	資 產	104年12月31日		103年12月31日	
		金 額	%	金 額	%
	流動資產				
1100	現金及約當現金(附註四及六)	\$ 38,977,360	13	\$ 30,514,042	11
1110	透過損益按公允價值衡量之金融資產(附註四及七)	147,113	-	176,865	-
1125	備供出售金融資產(附註四、八及三十)	15,227,906	5	19,615,395	7
1150	應收票據(附註四及十)	12,877,095	4	17,846,977	6
1170	應收帳款(附註四、十、十一及三十)	6,850,598	3	8,376,953	3
1180	應收票據及帳款-關係人(附註四及二九)	985,259	1	319,690	-
1200	其他應收款(附註四及二四)	665,801	-	960,774	-
1210	其他應收款-關係人(附註四及二九)	668,842	-	3,151,864	1
130X	存貨(附註四、十二及三一)	8,941,127	3	10,470,879	4
1410	預付款項(附註十八及三十)	3,286,150	1	3,833,064	1
1476	其他金融資產(附註四、六及三十)	2,043,233	1	792,701	-
1479	其他流動資產(附註四及九)	425,072	-	546,612	-
11XX	流動資產總計	<u>90,593,376</u>	<u>31</u>	<u>96,605,816</u>	<u>33</u>
	非流動資產				
1523	備供出售金融資產(附註四、八及三十)	3,990,535	1	5,022,536	2
1543	以成本衡量之金融資產(附註四)	822,609	-	546,028	-
1550	採用權益法之投資(附註四及十四)	8,013,265	3	7,671,335	3
1600	不動產、廠房及設備(附註四、十五及三十)	113,310,134	39	108,445,563	37
1760	投資性不動產(附註四、十六及三十)	5,996,536	2	6,021,296	2
1780	無形資產(附註四、十七、二六及三十)	22,607,552	8	19,542,637	7
1930	長期應收租賃款(附註四、十一及三十)	34,335,409	12	35,061,777	12
1960	預付投資款(附註二六)	-	-	2,120,380	1
1975	淨確定福利資產(附註四及二一)	451,548	-	1,074,673	-
1985	長期預付租賃款(附註十八及三十)	7,698,950	2	6,980,022	2
1995	其他非流動資產(附註四、二四及三十)	5,246,441	2	3,651,769	1
15XX	非流動資產總計	<u>202,472,979</u>	<u>69</u>	<u>196,138,016</u>	<u>67</u>
1XXX	資 產 總 計	<u>\$ 293,066,355</u>	<u>100</u>	<u>\$ 292,743,832</u>	<u>100</u>
	負債及權益				
	流動負債				
2100	短期借款(附註十九及三十)	\$ 22,325,389	8	\$ 22,975,404	8
2110	應付短期票券(附註十九)	6,159,780	2	6,370,508	2
2170	應付票據及帳款	6,943,854	2	7,056,837	3
2180	應付帳款-關係人(附註二九)	137,199	-	210,945	-
2219	其他應付款(附註二十及三一)	8,935,660	3	8,406,652	3
2230	本期所得稅負債(附註四及二四)	1,214,642	-	2,226,142	1
2310	預收款項	3,119,316	1	2,911,537	1
2320	一年內到期之長期負債(附註十九及三十)	19,133,616	7	18,347,393	6
2399	其他流動負債	114,376	-	126,626	-
21XX	流動負債總計	<u>68,083,832</u>	<u>23</u>	<u>68,632,044</u>	<u>24</u>
	非流動負債				
2540	長期借款(附註十九及三十)	57,986,194	20	50,457,481	17
2570	遞延所得稅負債(附註四及二四)	10,268,560	4	10,078,645	4
2640	淨確定福利負債(附註四及二一)	287,238	-	294,307	-
2670	其他非流動負債(附註四及三一)	956,279	-	1,263,674	-
25XX	非流動負債總計	<u>69,498,271</u>	<u>24</u>	<u>62,094,107</u>	<u>21</u>
2XXX	負債總計	<u>137,582,103</u>	<u>47</u>	<u>130,726,151</u>	<u>45</u>
	本公司業主權益總計(附註二二及二四)				
3110	股本	36,921,759	13	36,921,759	13
3200	資本公積	12,309,615	4	12,225,528	4
3300	保留盈餘	45,573,057	16	49,530,227	17
3400	其他權益	13,238,554	4	19,281,356	6
31XX	本公司業主權益總計	<u>108,042,985</u>	<u>37</u>	<u>117,958,870</u>	<u>40</u>
36XX	非控制權益(附註二二)	47,441,267	16	44,058,811	15
3XXX	權益總計	<u>155,484,252</u>	<u>53</u>	<u>162,017,681</u>	<u>55</u>
	負債與權益總計	<u>\$ 293,066,355</u>	<u>100</u>	<u>\$ 292,743,832</u>	<u>100</u>

後附之附註係本合併財務報告之一部分。

董事長：辛成允



經理人：辛成允



會計主管：葉國宏



台灣水泥股份有限公司及子公司

合併綜合損益表

民國 104 年及 103 年 1 月 1 日至 12 月 31 日

單位：除每股盈餘為新台幣元外，餘係仟元

代 碼		104年度		103年度	
		金 額	%	金 額	%
4000	營業收入（附註四、九及二九）	\$ 93,679,076	100	\$118,325,809	100
5000	營業成本（附註四、九、十二、二三及二九）	<u>79,151,059</u>	<u>85</u>	<u>93,453,214</u>	<u>79</u>
5900	營業毛利	<u>14,528,017</u>	<u>15</u>	<u>24,872,595</u>	<u>21</u>
	營業費用（附註二三及二九）				
6100	推銷費用	859,723	1	964,818	1
6200	管理費用	3,987,700	4	4,011,430	3
6300	研究發展費用	<u>6,895</u>	<u>-</u>	<u>38,678</u>	<u>-</u>
6000	營業費用合計	<u>4,854,318</u>	<u>5</u>	<u>5,014,926</u>	<u>4</u>
6900	營業淨利	<u>9,673,699</u>	<u>10</u>	<u>19,857,669</u>	<u>17</u>
	營業外收入及支出				
7060	採用權益法認列之關聯企業及合資損益份額（附註四及十四）	737,161	1	1,250,088	1
7100	利息收入（附註四及二九）	430,757	1	309,383	-
7130	股利收入（附註四）	958,117	1	832,814	1
7190	政府補貼收入	233,545	-	221,457	-
7190	其他收入（附註十一）	585,411	1	875,025	1
7210	處分不動產、廠房及設備利益	3,206	-	163,222	-
7050	財務成本（附註四、九及二三）	(1,873,739)	(2)	(1,907,215)	(2)

（接次頁）

(承前頁)

代 碼		104年度		103年度	
		金 額	%	金 額	%
7590	其他支出 (附註八、九及二三)	(\$ 512,116)	(1)	(\$ 205,637)	-
7630	外幣兌換淨損失	(1,570,026)	(2)	(198,086)	-
7000	營業外收入及支出合計	(1,007,684)	(1)	1,341,051	1
7900	稅前淨利	8,666,015	9	21,198,720	18
7950	所得稅費用 (附註四及二四)	1,740,389	2	4,614,844	4
8200	本年度淨利	6,925,626	7	16,583,876	14
	其他綜合損益 (附註四)				
	不重分類至損益之項目				
8311	確定福利計畫之再衡量數 (附註二一及二二)	(652,832)	(1)	(72,678)	-
8320	採用權益法認列之關聯企業及合資之其他綜合損益之份額 (附註二二)	(1,476)	-	(16,536)	-
8349	與不重分類之項目相關之所得稅 (附註二四)	110,938	-	12,178	-
8310	後續可能重分類至損益之項目	(543,370)	(1)	(77,036)	-
8361	國外營運機構財務報表換算之兌換差額 (附註二二)	(1,828,277)	(2)	2,106,968	2
8362	備供出售金融資產未實現利益 (損失) (附註二二)	(5,141,341)	(5)	826,077	1

(接次頁)

(承前頁)

代 碼		104年度		103年度	
		金 額	%	金 額	%
8363	現金流量避險(附註九及二二)	(\$ 11,071)	-	\$ 21,883	-
8370	採用權益法認列關聯企業及合資之其他綜合損益之份額(附註二二)	<u>6,015</u>	<u>-</u>	<u>347,759</u>	<u>-</u>
8360		<u>(6,974,674)</u>	<u>(7)</u>	<u>3,302,687</u>	<u>3</u>
8300	本年度其他綜合損益淨額(稅後淨額)	<u>(7,518,044)</u>	<u>(8)</u>	<u>3,225,651</u>	<u>3</u>
8500	本年度綜合損益總額	<u>(\$ 592,418)</u>	<u>(1)</u>	<u>\$ 19,809,527</u>	<u>17</u>
	淨利歸屬於				
8610	本公司業主	\$ 5,775,989	6	\$ 10,828,868	9
8620	非控制權益	<u>1,149,637</u>	<u>1</u>	<u>5,755,008</u>	<u>5</u>
8600		<u>\$ 6,925,626</u>	<u>7</u>	<u>\$ 16,583,876</u>	<u>14</u>
	綜合損益總額歸屬於				
8710	本公司業主	(\$ 806,454)	(1)	\$ 13,340,699	11
8720	非控制權益	<u>214,036</u>	<u>-</u>	<u>6,468,828</u>	<u>6</u>
8700		<u>(\$ 592,418)</u>	<u>(1)</u>	<u>\$ 19,809,527</u>	<u>17</u>
	每股盈餘(附註二五)				
9750	基 本	<u>\$ 1.56</u>		<u>\$ 2.93</u>	
9850	稀 釋	<u>\$ 1.56</u>		<u>\$ 2.93</u>	

後附之附註係本合併財務報告之一部分。

董事長：辜成允



經理人：辜成允



會計主管：葉國宏



台灣水泥股份有限公司及其子公司
合併權益變動表
民國104年及103年1月1日至12月31日

單位：除每股現金股利為新台幣元外，餘係仟元

代碼	歸屬	於		公司		其他		主權		之		項		目		權益
		資本	公積	法定盈餘公積	特別盈餘公積	未分配盈餘	合計	國外營運機構財務報表換算之兌換差額	備供金融商品出售	中屬有效避險工具損失	現金流量避險	非控制權益	權益總計			
A1	103年1月1日餘額	\$ 36,921,759	\$ 12,193,297	\$ 10,726,105	\$ 11,051,193	\$ 23,488,214	\$ 47,266,512	\$ 1,496,348	\$ 15,202,029	\$ 1,000	\$ 113,077,945	\$ 40,540,632	\$ 153,618,577			
B1	102年度盈餘分配	-	-	1,002,673	-	(4,002,673)	-	-	-	-	-	-	-	-	-	-
B5	本公司股東現金股利-2.3元	-	-	-	-	(8,492,005)	-	-	-	-	(8,492,005)	-	(8,492,005)	-	-	(8,492,005)
O1	子公司股東現金股利	-	-	-	-	-	-	-	-	-	-	(2,919,823)	(2,919,823)	-	-	(2,919,823)
D1	103年度綜合損益總額	-	-	-	-	10,828,868	10,828,868	-	-	-	10,828,868	5,755,008	16,583,876	-	-	16,583,876
D3	淨利	-	-	-	-	(72,148)	(72,148)	1,730,161	840,688	13,130	2,511,831	713,820	3,225,651	-	-	3,225,651
D5	稅後其他綜合損益	-	-	-	-	10,756,720	(10,756,720)	(1,730,161)	840,688	13,130	13,340,609	6,468,828	19,809,527	-	-	19,809,527
M7	對子公司所有權權益變動	-	32,231	-	-	-	-	-	-	-	32,231	(32,231)	-	-	-	-
O1	非控制權益變動	-	-	-	-	-	-	-	-	-	-	1,405	1,405	-	-	1,405
B17	處分已重估之資產回轉特別盈餘公積	-	-	-	(539)	539	-	-	-	-	-	-	-	-	-	-
Z1	103年12月31日餘額	\$ 36,921,759	\$ 12,225,528	\$ 11,728,778	\$ 13,050,654	\$ 24,750,795	\$ 49,530,227	\$ 3,226,509	\$ 16,042,717	\$ 12,130	\$ 117,958,870	\$ 44,058,811	\$ 162,017,681	-	-	\$ 162,017,681
B1	103年度盈餘分配	-	-	1,082,887	-	(1,082,887)	-	-	-	-	-	-	-	-	-	-
B5	本公司股東現金股利-2.49元	-	-	-	-	(9,193,518)	(9,193,518)	-	-	-	(9,193,518)	-	(9,193,518)	-	-	(9,193,518)
O1	子公司股東現金股利	-	-	-	-	-	-	-	-	-	-	(2,769,710)	(2,769,710)	-	-	(2,769,710)
D1	104年度綜合損益總額	-	-	-	-	5,775,989	5,775,989	-	-	-	5,775,989	1,149,637	6,925,626	-	-	6,925,626
D3	淨利	-	-	-	-	(539,641)	(539,641)	(987,416)	(5,048,743)	(6,643)	(6,582,443)	(935,601)	(7,518,044)	-	-	(7,518,044)
D5	稅後其他綜合損益	-	-	-	-	5,236,348	(5,236,348)	(987,416)	(5,048,743)	(6,643)	(806,454)	214,036	(592,418)	-	-	(592,418)
C7	採用權益法認列之關聯企業之變動數	-	80	-	-	-	-	-	-	-	80	(586)	(506)	-	-	(506)
M7	對子公司所有權權益變動	-	84,007	-	-	-	-	-	-	-	84,007	(84,007)	-	-	-	-
O1	非控制權益變動	-	-	-	-	-	-	-	-	-	-	6,022,723	6,022,723	-	-	6,022,723
B17	處分已重估之資產回轉特別盈餘公積	-	-	-	(159)	159	-	-	-	-	-	-	-	-	-	-
Z1	104年12月31日餘額	\$ 36,921,759	\$ 12,309,615	\$ 12,811,665	\$ 13,050,495	\$ 19,710,897	\$ 45,573,057	\$ 2,239,093	\$ 10,993,974	\$ 5,487	\$ 108,042,985	\$ 47,441,267	\$ 155,484,252	-	-	\$ 155,484,252

後附之附註係本合併財務報告之一部分。



經理人：辜成允



董事長：辜成允



會計主管：葉國宏

台灣水泥股份有限公司及子公司

合併現金流量表

民國 104 年及 103 年 1 月 1 日至 12 月 31 日

單位：新台幣仟元

代 碼		104 年度	103 年度
	營業活動之現金流量		
A10000	本年度稅前淨利	\$ 8,666,015	\$ 21,198,720
	不影響現金流量之收益費損項目		
A20100	折舊費用	7,021,678	6,331,499
A20200	攤銷費用	397,480	345,401
A20400	透過損益按公允價值衡量金融 資產及負債之淨損（益）	1,114	(34,634)
A20900	財務成本	1,873,739	1,907,215
A21200	利息收入	(430,757)	(309,383)
A21300	股利收入	(958,117)	(832,814)
A22300	採用權益法認列之關聯企業及 合資淨益之份額	(737,161)	(1,250,088)
A22500	處分不動產、廠房及設備淨損 （益）	34,307	(148,162)
A23100	處分投資淨益	(499)	(130)
A23500	金融資產減損損失	51,296	-
A23600	金融資產減損迴轉利益	(186,035)	-
A23700	非金融資產減損損失	13,105	11,461
A23800	存貨跌價及呆滯損失（迴升利 益）	(87,164)	313,340
A24100	未實現外幣兌換淨損	994,811	165,809
A29900	其 他	240,781	212,131
A30000	營業資產及負債之淨變動數		
A31110	持有供交易之金融資產	30,438	52,761
A31130	應收票據	5,888,746	(327,064)
A31150	應收帳款	1,884,936	371,274
A31160	應收票據及帳款－關係人	(643,176)	13,032
A31180	其他應收款	630,897	460,476
A31190	其他應收款－關係人	846,460	(1,507,176)
A31200	存 貨	2,495,379	(1,195,821)
A31230	預付款項	1,028,566	851,554
A31240	其他流動資產	122,942	34,898
A32150	應付票據及帳款	(2,619,517)	(1,403,142)
A32160	應付帳款－關係人	(81,560)	11,604
A32180	其他應付款	(1,415,824)	(1,176,176)

(接次頁)

(承前頁)

代 碼		104 年度	103 年度
A32210	預收款項	\$ 70,644	\$ 213,928
A32230	其他流動負債	(105,817)	(223,147)
A32240	淨確定福利負債	(36,776)	(116,139)
A33000	營運產生之淨現金流入	24,990,931	23,971,227
A33500	支付之所得稅	(3,227,539)	(4,066,554)
AAAA	營業活動之淨現金流入	<u>21,763,392</u>	<u>19,904,673</u>
投資活動之現金流量			
B00300	取得備供出售金融資產	(10,087)	(15,000)
B00400	處分備供出售金融資產價款	14,842	17,001
B01200	取得以成本衡量之金融資產	(1)	(1)
B01300	處分以成本衡量之金融資產價款	-	140
B01400	以成本衡量之金融資產減資退回股款	9,461	33,696
B02000	預付投資款增加	-	(2,120,380)
B02200	對子公司之收購	(6,721,329)	-
B02700	取得不動產、廠房及設備	(2,726,976)	(3,701,188)
B02800	處分不動產、廠房及設備價款	98,761	320,043
B04500	取得無形資產	(379,647)	(1,379)
B05400	取得投資性不動產	-	(238)
B06000	長期應收租賃款減少	726,368	596,158
B06500	其他金融資產增加(減少)	(691,123)	50,523
B06700	其他非流動資產減少	208,091	52,986
B07300	預付租賃款增加	(125,947)	(151,652)
B07500	收取之利息	406,803	329,504
B07600	收取之股利	<u>1,357,381</u>	<u>1,574,022</u>
BBBB	投資活動之淨現金流出	<u>(7,833,403)</u>	<u>(3,015,765)</u>
籌資活動之現金流量			
C00200	短期借款增加(減少)	(3,539,971)	3,825,866
C01600	舉借長期借款	29,252,473	36,204,200
C01700	償還長期借款	(22,574,692)	(39,756,097)
C02100	應付短期票券增加(減少)	(210,728)	1,268,225
C04400	其他非流動負債減少	(324,608)	(52,231)
C04500	發放現金股利	(11,963,228)	(11,411,828)
C05400	取得子公司股權	-	(1,645)
C05600	支付之利息	(1,708,559)	(1,810,314)
C05800	非控制權益變動	<u>6,022,723</u>	<u>3,050</u>
CCCC	籌資活動之淨現金流出	<u>(5,046,590)</u>	<u>(11,730,774)</u>
DDDD	匯率變動對現金及約當現金之影響	<u>(420,081)</u>	<u>(355,157)</u>

(接次頁)

(承前頁)

代 碼		104 年度	103 年度
EEEE	本年度現金及約當現金增加數	\$ 8,463,318	\$ 4,802,977
E00100	年初現金及約當現金餘額	<u>30,514,042</u>	<u>25,711,065</u>
E00200	年底現金及約當現金餘額	<u>\$ 38,977,360</u>	<u>\$ 30,514,042</u>

後附之附註係本合併財務報告之一部分。

董事長：辜成允



經理人：辜成允



會計主管：葉國宏



6-5. 最近年度個體財務報表

Deloitte.
勤業眾信

勤業眾信聯合會計師事務所
10596 台北市民生東路三段156號12樓

Deloitte & Touche
12th Floor, Hung Tai Financial Plaza
156 Min Sheng East Road, Sec. 3
Taipei 10596, Taiwan, ROC

Tel :+886 (2) 2545-9988
Fax:+886 (2) 2545-9966
www.deloitte.com.tw

會計師查核報告

台灣水泥股份有限公司 公鑒：

台灣水泥股份有限公司民國 104 年及 103 年 12 月 31 日之個體資產負債表，暨民國 104 年及 103 年 1 月 1 日至 12 月 31 日之個體綜合損益表、個體權益變動表與個體現金流量表，業經本會計師查核竣事。上開個體財務報表之編製係管理階層之責任，本會計師之責任則為根據查核結果對上開個體財務報表表示意見。

本會計師係依照會計師查核簽證財務報表規則及一般公認審計準則規劃並執行查核工作，以合理確信個體財務報表有無重大不實表達。此項查核工作包括以抽查方式獲取個體財務報表所列金額及所揭露事項之查核證據、評估管理階層編製個體財務報表所採用之會計原則及所作之重大會計估計，暨評估個體財務報表整體之表達。本會計師相信此項查核工作可對所表示之意見提供合理之依據。

依本會計師之意見，第一段所述個體財務報表在所有重大方面係依照證券發行人財務報告編製準則編製，足以允當表達台灣水泥股份有限公司民國 104 年及 103 年 12 月 31 日之個體財務狀況，暨民國 104 年及 103 年 1 月 1 日至 12 月 31 日之個體財務績效與個體現金流量。

台灣水泥股份有限公司民國 104 年度個體財務報表重要會計項目明細表，主要係供補充分析之用，亦經本會計師採用第二段所述之查核程序予以查核。據本會計師之意見，該等明細表在所有重大方面與第一段所述個體財務報表相關資訊一致。

勤業眾信聯合會計師事務所
會計師 翁雅玲

翁雅玲



會計師 吳美慧

吳美慧



行政院金融監督管理委員會核准文號
金管證審字第 1020025513 號

財政部證券暨期貨管理委員會核准文號
台財證六字第 0920123784 號

中 華 民 國 1 0 5 年 3 月 3 0 日

台灣水泥股份有限公司

個體資產負債表

民國 104 年及 103 年 12 月 31 日

單位：新台幣仟元

代 碼	資 產	104年12月31日			103年12月31日		
		金 額	%		金 額	%	
	流動資產						
1100	現金及約當現金（附註四及六）	\$ 1,254,072	1	\$ 745,405	1		
1125	備供出售金融資產（附註四及七）	1,182,447	1	1,527,521	1		
1150	應收票據（附註四及八）	1,170,834	1	1,478,231	1		
1160	應收票據－關係人（附註四及二二）	106,973	-	103,549	-		
1170	應收帳款（附註四及八）	2,555,919	2	2,650,713	2		
1180	應收帳款－關係人（附註四及二二）	365,540	-	371,373	-		
1210	其他應收款－關係人（附註四及二二）	328,792	-	265,193	-		
130X	存貨（附註四、九及二四）	1,617,092	1	1,495,352	1		
1470	其他流動資產	187,992	-	278,759	-		
11XX	流動資產總計	<u>8,697,661</u>	<u>6</u>	<u>8,916,096</u>	<u>6</u>		
	非流動資產						
1523	備供出售金融資產（附註四及七）	3,371,466	3	4,064,813	3		
1543	以成本衡量之金融資產（附註四）	108,299	-	110,365	-		
1550	採用權益法之投資（附註四及十）	90,740,015	67	95,748,210	67		
1600	不動產、廠房及設備（附註四、十一及二三）	28,635,070	21	29,491,105	21		
1760	投資性不動產（附註四及十二）	3,353,412	3	3,354,039	2		
1821	無形資產（附註四）	105,600	-	142,153	-		
1975	淨確定福利資產（附註四及十五）	442,783	-	1,066,107	1		
1990	其他非流動資產（附註四、十八及二三）	230,244	-	227,734	-		
15XX	非流動資產總計	<u>126,986,889</u>	<u>94</u>	<u>134,204,526</u>	<u>94</u>		
1XXX	資 產 總 計	<u>\$ 135,684,550</u>	<u>100</u>	<u>\$ 143,120,622</u>	<u>100</u>		
	負債及權益						
	流動負債						
2100	短期借款（附註十三）	\$ 4,432,649	3	\$ 2,197,905	2		
2110	應付短期票券（附註十三）	599,426	-	-	-		
2170	應付帳款	995,809	1	1,156,794	1		
2180	應付帳款－關係人（附註二二）	500,791	-	512,440	-		
2219	其他應付款（附註十四）	1,398,695	1	1,486,298	1		
2220	其他應付款－關係人（附註二二）	68,629	-	50,501	-		
2230	本期所得稅負債（附註四及十八）	266,646	-	73,551	-		
2320	一年內到期之長期負債（附註十三）	3,360,000	3	-	-		
2399	其他流動負債	96,411	-	139,287	-		
21XX	流動負債總計	<u>11,719,056</u>	<u>8</u>	<u>5,616,776</u>	<u>4</u>		
	非流動負債						
2540	長期借款（附註十三）	10,621,053	8	13,973,213	10		
2570	遞延所得稅負債（附註四及十八）	5,069,432	4	5,337,690	4		
2670	其他非流動負債（附註十）	232,024	-	234,073	-		
25XX	非流動負債總計	<u>15,922,509</u>	<u>12</u>	<u>19,544,976</u>	<u>14</u>		
2XXX	負債總計	<u>27,641,565</u>	<u>20</u>	<u>25,161,752</u>	<u>18</u>		
	權益（附註四及十六）						
3110	股 本	36,921,759	27	36,921,759	26		
3200	資本公積	12,309,615	9	12,225,528	8		
3300	保留盈餘	45,573,057	34	49,530,227	35		
3400	其他權益	13,238,554	10	19,281,356	13		
3XXX	權益總計	<u>108,042,985</u>	<u>80</u>	<u>117,958,870</u>	<u>82</u>		
	負債與權益總計	<u>\$ 135,684,550</u>	<u>100</u>	<u>\$ 143,120,622</u>	<u>100</u>		

後附之附註係本個體財務報告之一部分。

董事長：辜成允



經理人：辜成允



會計主管：葉國宏



台灣水泥股份有限公司

個體綜合損益表

民國 104 年及 103 年 1 月 1 日至 12 月 31 日

單位：除每股盈餘為新台幣元外，餘係仟元

代 碼		104年度		103年度	
		金 額	%	金 額	%
4110	營業收入（附註四及二二）	\$ 20,667,929	100	\$ 21,604,741	100
4170	減：銷貨退回及折讓	<u>100,369</u>	-	<u>100,591</u>	-
4000	營業收入淨額	20,567,560	100	21,504,150	100
5110	營業成本（附註四、九、十七及二二）	<u>18,345,276</u>	<u>89</u>	<u>19,849,159</u>	<u>92</u>
5900	營業毛利	2,222,284	11	1,654,991	8
5920	與子公司之已實現利益	<u>1,228</u>	-	<u>1,228</u>	-
5950	已實現營業毛利	<u>2,223,512</u>	<u>11</u>	<u>1,656,219</u>	<u>8</u>
	營業費用（附註十七及二二）				
6100	推銷費用	205,210	1	211,444	1
6200	管理費用	<u>545,047</u>	<u>3</u>	<u>766,503</u>	<u>4</u>
6000	營業費用合計	<u>750,257</u>	<u>4</u>	<u>977,947</u>	<u>5</u>
6900	營業淨利	<u>1,473,255</u>	<u>7</u>	<u>678,272</u>	<u>3</u>
	營業外收入及支出				
7070	採用權益法之子公司及 關聯企業損益份額	4,341,468	21	10,127,947	47
7130	股利收入	388,058	2	386,080	2
7190	其他收入（附註十七）	153,140	1	177,950	1
7050	財務成本	(247,371)	(1)	(230,210)	(1)
7590	其他支出（附註十七）	<u>(173,961)</u>	<u>(1)</u>	<u>(107,791)</u>	<u>(1)</u>
7000	營業外收入及支出 合計	<u>4,461,334</u>	<u>22</u>	<u>10,353,976</u>	<u>48</u>

（接次頁）

(承前頁)

代 碼		104年度		103年度	
		金 額	%	金 額	%
7900	稅前淨利	\$ 5,934,589	29	\$ 11,032,248	51
7950	所得稅費用(附註四及十八)	158,600	1	203,380	1
8200	本年度淨利	5,775,989	28	10,828,868	50
	其他綜合損益				
8310	不重分類至損益之項目				
8311	確定福利計畫之再 衡量數(附註十 五)	(631,163)	(3)	(62,533)	-
8330	採用權益法認列之 子公司及關聯企 業之其他綜合損 益之份額	(15,776)	-	(20,246)	-
8349	與不重分類之項目 相關之所得稅 (附註十八)	107,298	-	10,631	-
		(539,641)	(3)	(72,148)	-
8360	後續可能重分類至損益 之項目				
8362	備供出售金融資產 未實現利益	(1,027,693)	(5)	442,748	2
8380	採用權益法之子公 司及關聯企業之 其他綜合損益份 額	(5,015,109)	(24)	2,141,231	10
		(6,042,802)	(29)	2,583,979	12
8300	本年度其他綜合損 益(稅後淨額)	(6,582,443)	(32)	2,511,831	12
8500	本年度綜合損益總額	(\$ 806,454)	(4)	\$ 13,340,699	62
	每股盈餘(附註十九)				
9750	基 本	\$ 1.56		\$ 2.93	
9850	稀 釋	\$ 1.56		\$ 2.93	

後附之附註係本個體財務報告之一部分。

董事長：辜成允



經理人：辜成允



會計主管：葉國宏



台灣水泥股份有限公司
個體權益變動表

民國 104 年及 103 年 1 月 1 日至 12 月 31 日

代碼	103 年 1 月 1 日餘額	股本	資本公積	特別盈餘公積	留用盈餘	未分配盈餘	合計	國外營運機構財務報表換算之兌換差額	其他權益	備供出售金融商品未實現損益	現金流量避險	權益總額計
A1	3,692,176	\$ 36,921,759	\$ 12,193,297	\$ 10,726,105	\$ 13,051,195	\$ 25,453,214	\$ 47,265,512	\$ 1,496,348	\$ 15,202,029	(\$ 1,000)	\$ 113,071,945	
B1	-	-	-	1,002,673	-	1,002,673	-	-	-	-	-	-
B5	-	-	-	-	-	(8,492,005)	(8,492,005)	-	-	-	-	(8,492,005)
D1	-	-	-	-	-	10,828,868	10,828,868	-	-	-	-	10,828,868
D3	-	-	-	-	-	(72,148)	(72,148)	-	-	-	13,130	2,511,831
D5	-	-	-	-	-	(10,756,720)	(10,756,720)	-	-	-	13,130	13,340,699
M7	-	-	32,231	-	-	-	-	-	-	-	-	32,231
B17	-	-	-	-	(539)	539	-	-	-	-	-	-
Z1	3,692,176	36,921,759	12,225,528	11,728,778	13,050,654	24,707,955	49,530,227	3,226,509	16,042,717	12,130	117,958,870	
B1	-	-	-	1,082,887	-	1,082,887	-	-	-	-	-	-
B5	-	-	-	-	-	(9,193,518)	(9,193,518)	-	-	-	-	(9,193,518)
D1	-	-	-	-	-	5,775,989	5,775,989	-	-	-	-	5,775,989
D3	-	-	-	-	-	(539,641)	(539,641)	-	-	-	(6,643)	(6,582,443)
D5	-	-	-	-	-	(5,236,348)	(5,236,348)	-	-	-	(6,643)	(806,454)
C7	-	-	80	-	-	-	-	-	-	-	-	80
M7	-	-	84,007	-	-	-	-	-	-	-	-	84,007
B17	-	-	-	-	(159)	159	-	-	-	-	-	-
Z1	3,692,176	36,921,759	12,309,615	12,811,665	13,050,495	19,710,897	45,573,057	2,239,093	10,993,974	5,487	108,042,985	

單位：除每股股利為新台幣元外，餘係仟元

後附之附註係本個體財務報告之一部分。



董事長：馬成允



經理人：馬成允

會計主管：蔡國宏



台灣水泥股份有限公司

個體現金流量表

民國 104 年及 103 年 1 月 1 日至 12 月 31 日

單位：新台幣仟元

代 碼		104年度	103年度
	營業活動之現金流量		
A10000	本年度稅前淨利	\$ 5,934,589	\$ 11,032,248
	不影響現金流量之收益費損項目：		
A20100	折舊費用	890,867	911,701
A20200	攤銷費用	36,553	36,557
A20900	財務成本	247,371	230,210
A21200	利息收入	(10,508)	(15,693)
A21300	股利收入	(388,058)	(386,080)
A22400	採用權益法之子公司及關聯企業損益之份額	(4,341,468)	(10,127,947)
A22500	處分不動產、廠房及設備淨利益	(1,681)	(6,680)
A23500	金融資產減損損失	3,334	-
A23700	存貨跌價回升利益	-	(37,360)
A24100	未實現外幣兌換淨損失(利益)	(4,726)	3,228
A30000	營業資產及負債之淨變動數		
A31130	應收票據	307,397	(120,708)
A31140	應收票據－關係人	(3,424)	27,746
A31150	應收帳款	95,814	64,866
A31160	應收帳款－關係人	4,281	(7,831)
A31190	其他應收款－關係人	(13,599)	78,832
A31200	存 貨	(121,740)	(254,239)
A31240	其他流動資產	142,008	(135,260)
A31990	淨確定福利資產	(7,839)	(96,011)
A32150	應付帳款	(160,489)	250,665
A32160	應付帳款－關係人	(11,654)	(45,708)
A32180	其他應付款	(88,188)	(2,992)
A32190	其他應付款－關係人	18,128	21,543
A32230	其他流動負債	(42,876)	17,212
A33000	營運產生之淨現金流入	2,484,092	1,438,299
A33500	支付之所得稅	(124,263)	(225,526)
AAAA	營業活動之淨現金流入	<u>2,359,829</u>	<u>1,212,773</u>

(接次頁)

(承前頁)

代 碼		104年度	103年度
	投資活動之現金流量		
B01200	取得以成本衡量之金融資產	(\$ 1)	(\$ 1)
B01400	以成本衡量之金融資產減資退回股 款	9,461	33,696
B01800	取得採權益法之投資	-	(15,000)
B02700	購置不動產、廠房及設備	(21,930)	(79,510)
B02800	處分不動產、廠房及設備價款	1,827	7,023
B04300	其他應收款—關係人減少(增加)	(50,000)	165,000
B06700	其他非流動資產減少(增加)	(17,133)	1,689
B07500	收取之利息	10,499	15,752
B07600	收取之股利	<u>4,790,607</u>	<u>4,801,488</u>
BBBB	投資活動之淨現金流入	<u>4,723,330</u>	<u>4,930,137</u>
	籌資活動之現金流量		
C00200	短期借款增加	2,240,277	2,071,578
C00600	應付短期票券增加	599,426	-
C04300	其他非流動負債增加(減少)	(1,733)	12,453
C04500	支付股利	(9,193,518)	(8,492,005)
C05600	支付之利息	(238,944)	(223,373)
CCCC	籌資活動之淨現金流出	<u>(6,594,492)</u>	<u>(6,631,347)</u>
EEEE	本年度現金及約當現金增加(減少)	488,667	(488,437)
E00100	年初現金及約當現金餘額	<u>745,405</u>	<u>1,233,842</u>
E00200	年底現金及約當現金餘額	<u>\$ 1,234,072</u>	<u>\$ 745,405</u>

後附之附註係本個體財務報告之一部分。

董事長：辜成允



經理人：辜成允



會計主管：葉國宏



6-6. 本公司及關係企業財務週轉困難情事：無

七、財務狀況及財務績效之檢討分析與風險事項

7-1. 財務狀況

單位：新台幣仟元

項目	年度	一〇四年度	一〇三年度	差異	
				金額	%
流動資產		90,593,376	96,605,816	(6,012,440)	(6)
不動產、廠房及設備		113,310,134	108,445,563	4,864,571	4
無形資產		22,607,552	19,542,637	3,064,915	16
其他資產		66,555,293	68,149,816	(1,594,523)	(2)
資產總額		293,066,355	292,743,832	322,523	0
流動負債		68,083,832	68,632,044	(548,212)	(1)
非流動負債		69,498,271	62,094,107	7,404,164	12
負債總額		137,582,103	130,726,151	6,855,952	5
股本		36,921,759	36,921,759	0	0
資本公積		12,309,615	12,225,528	84,087	1
保留盈餘		45,573,057	49,530,227	(3,957,170)	(8)
其他權益		13,238,554	19,281,356	(6,042,802)	(31)
歸屬於母公司業主之權益		108,042,985	117,958,870	(9,915,885)	(8)
非控制權益		47,441,267	44,058,811	3,382,456	8
說明：					
1. 其他權益降低，主要係 104 年度國外營運機構財務報表換算之兌換差額及備供出售金融商品未實現損益金額降低所致。					

7-2. 財務績效

經營結果比較分析表

單位：新台幣仟元

項目	年度	一〇四年度	一〇三年度	增(減)金額	
				金額	變動比例(%)
營業收入淨額		93,679,076	118,325,809	(24,646,733)	(21)
營業成本		79,151,059	93,453,214	(14,302,155)	(15)
營業毛利		14,528,017	24,872,595	(10,344,578)	(42)
營業費用		4,854,318	5,014,926	(160,608)	(3)
營業利益		9,673,699	19,857,669	(10,183,970)	(51)
營業外收入及支出		(1,007,684)	1,341,051	(2,348,735)	(175)
稅前淨利		8,666,015	21,198,720	(12,532,705)	(59)
所得稅費用		1,740,389	4,614,844	(2,874,455)	(62)
稅後淨利		6,925,626	16,583,876	(9,658,250)	(58)
增減變動分析：					
1. 營業收入、營業毛利、營業利益、稅前淨利及稅後淨利降低，主要係 104 年度受全球景氣影響，導致水泥部門收入降低所致。					
2. 營業外收入及支出降低，主要係 104 年度採用權益法認列之關聯企業及合資損益份額降低所致。					
3. 所得稅費用降低，主要係 104 年度受全球景氣影響，稅前淨利降低所致。					

7-3. 現金流量

1. 最近年度現金流量變動分析

單位：新台幣仟元

期 初 現 金 餘 額	全年來自營業活 動 淨 現 金 流 量	全 年 現 金 流 入 (出) 量	現 金 剩 餘 (不 足) 數 額	現金不足額之補救措施	
				投資計畫	理財計畫
\$30,514,042	\$21,763,392	(\$13,300,074)	\$38,977,360	—	—
1. 本年度現金流量變動情形分析： (1) 營業活動：主要係來自營業獲利等。 (2) 投資活動：主要係購置固定資產及收購子公司等。 (3) 籌資活動：主要係償還借款及發放現金股利等。 2. 現金不足額之補救措施及流動性分析：無。					

2. 最近兩年度流動性分析：

項目	年度		增 (減) 比 例 (%)
	一 〇 四 年 度	一 〇 三 年 度	
現金流量比率	31.97	29.12	10
現金流量允當比率	109.73	104.69	5
現金再投資比率	3.19	2.85	12
增減比例變動分析說明： 現金再投資比率增加：主要係 104 年營業活動淨現金流量較 103 年增加所致。			

3. 未來一年現金流動性分析

單位：新台幣仟元

期 初 現 金 餘 額	全年來自營業活 動 淨 現 金 流 量	全 年 現 金 流 出 量	現 金 剩 餘 (不 足) 數 額	現金不足額之補救措施	
				投資計畫	理財計畫
\$38,977,360	\$16,270,667	(\$18,253,072)	\$36,994,955	—	—
未來一年現金流量變動情形分析： (1) 營業活動：主要來自因營業獲利。 (2) 投資活動：主要為資本支出。 (3) 籌資活動：因應本期發放現金股利，及償還借款。					

7-4. 最近年度重大資本支出對財務業務之影響：

子公司達和航運公司購買新造散裝貨輪，藉以擴充船隊規模及汰舊換新。

7-5. 最近年度轉投資政策、其獲利或虧損之主要原因、改善計算及未來一年之投資計畫：

受到中國大陸經濟結構轉型陣痛期及 GDP 成長趨緩影響，去年度中國大陸水泥售價下滑超過 20%，加上第三季人行無預警調降人民幣兌美金匯率導致外幣借款產生大額匯損雙重影響下，使得中國大陸水泥部門產生虧損，後續將以爭取公共工程，並持續擰節成本作為營運重點，且調整搭配人民幣借款取代外幣借款因應。此外，轉投資信昌化工亦受到國際油價大幅下挫及產能過剩影響，成品售價大幅下挫而產生虧損，後續將以提升獲利較佳的內銷及桶裝產品為主，並降低進口原料成本因應。

7-6. 風險事項之分析評估：

7-6-1. 利率、匯率變動、通貨膨脹情形對公司損益之影響及未來因應措施：

- (1)由於中國大陸等新興經濟體成長減速，且先進經濟體復甦力道有限，台灣景氣復甦仍緩，物價漲幅溫和，整體上均維持寬鬆的環境，預期各幣別升息時間點不一，故預估利率變動程度不大，對本公司年度損益影響有限。本公司仍會持續注意市場狀況，必要時可採用負債幣別轉換或固定利率工具規避風險。
- (2)匯率部份，本公司主要受美元波動的影響，於營運上採用自然避險操作，並比例購買遠期外匯，以降低整體曝險部位，匯率變動對公司損益影響有限。考量今年人民幣的波動幅度將較去年穩定，將適時調整美元負債或預購遠期外匯方式等避險工具以有效降低匯兌風險，必要時依據市場狀況及避險成本予以檢討。
- (3)根據最新統計數據展望 2016 年，由於國際油價大幅下跌，影響原物料價格亦同步走跌，均可望於今年開始回溫。根據最新統計數據，本年 1~3 月消費者物價指數上漲率，台灣為 2.01%，美國 0.9%，中國大陸為 2.3%，均呈現溫和通膨。中華經濟研究院預測 105 年，台灣全年消費者物價指數年增率為 1.11%，通貨膨脹對本公司年度損益影響有限。

7-6-2. 從事高風險、高槓桿投資、資金貸與他人、背書保證及衍生性商品交易之政策、獲利或虧損之主要原因及未來因應措施：

- (1)本公司及子公司最近年度並未從事高風險、高槓桿之投資。
- (2)本公司及子公司資金貸與及背書保證之對象均為子公司或關係企業，財務業務狀況正常，並遵循證期局的相關法令及本公司「資金貸與他人作業程序」及「背書保證作業程序」辦理，因此無產生損失情況之可能。
- (3)本公司及子公司從事衍生性商品交易均以規避公司營運所產生之匯率或原物料成本風險，並根據本公司訂定之「取得或處分資產處理程序」辦理，無從事避險以外交易。

7-6-3. 未來研發計畫及預計投入之研發費用：

本年度將持續朝節能減碳、新型二氧化碳捕獲技術及微藻養殖技術暨策略整合 (CCSU) 等方面研究開發，並評估擴大試驗廠規模以作為商轉之準備，目前各項目均符合研究進度之要求，其中「鈣迴路捕獲二氧化碳技術先導型試驗廠」更為全球同類型技術中規模最大，並於一百零三年獲得了“2014 年全球百大科技研發獎 (R&D 100 Awards)”的國際大獎肯定，預計尚需投入研發費用約 18,500 仟元，未來將持續關注市場需求、法令規定以及相關技術之動態以做為評估研究開發之策略。

7-6-4. 國內外重要政策及法律變動對公司財務業務之影響及因應措施：無

7-6-5. 科技改變及產業變化對公司財務業務之影響及因應措施：

近年擴建之新廠均採最新科技，對於舊廠亦配合新科技進行設備更新，使生產線全面達到自動化、環保化、低能耗之優質生產條件，不僅生產高品質低成本具有卓越競爭力之產品，並能提升公司之形象。

本公司仍不斷密切注意相關科技之發展，隨時評估引進最新科技，以確保企業之永續經營。

7-6-6. 企業形象改變對企業危機管理之影響及因應措施：

民國九十一年度因和平專業區的水泥廠、發電廠、港灣公司等重大專案陸續完工、商轉，開始有利潤貢獻，使得本公司自該年度轉虧為盈。自民國九十二年度起這些專案效益已經展現，對公司的整體形象也有非常大的正面提升。本公司規劃應用這些回收的資金再進行本業的投資與轉投資，以進一步擴大營業額、降低成本與提升利潤。鑑於台灣水泥市場的飽和，民國九十三年度起本公司展開大陸市場開發，借由新建廠及兼併重組，目前為中國前十大水泥集團之一，對公司的形象及利潤，創造了極大的效益。

7-6-7. 進行併購之預期效益及可能風險：

本公司為發揮經營綜效，擴大區域市場地位，於 104 年度完成併購華瑩台泥水泥公司與台泥(懷化)水泥公司及其子公司，自併購後，公司營收增加約 3,150,508 仟元。

7-6-8. 擴充廠房之預期效益及可能風險：無

7-6-9. 進貨或銷貨集中所面臨之風險：無

7-6-10. 董事、監察人或持股超過百分之十之大股東，股權之大量移轉或更換對公司之影響：無

7-6-11. 經營權之改變對公司之影響及風險：無

7-6-12. 訴訟或非訴訟事件

公司最近年度及截至年報刊印日止已判決確定或截至年報刊印日止尚在繫屬中之重大訴訟、非訟或行政爭訟事件：無

公司董監、總經理、實質負責人、持股比例超過百分之十之大股東及從屬公司，最近年度及截至年報刊印日止已判決確定或截至年報刊印日止尚在繫屬中之重大訴訟、非訟或行政爭訟事件，其結果可能對股東權益或證券價格有重大影響者：

(一)

公司名稱	達榮環保
系爭事實	達榮環保與雲林縣政府間焚化廠 BOO 契約經仲裁判斷終止，縣府應於 97 年 11 月 30 日前支付新台幣 15 億元、於 98 年 6 月 30 日前支付餘款約新台幣 14.4 億元（含美金、日幣），達榮環保同時將資產移轉予縣府。
標的金額（新台幣）	約 29.5 億元
訴訟開始日期	仲裁判斷作成日 97 年 10 月 1 日
主要訴訟當事人	達榮環保 VS 雲林縣政府
處理情形	達榮環保已就全部仲裁判斷款項約 29.5 億元聲請強制執行，目前包括本息已受償約 17.7 億元，除持續進行強制執行程序外，並努力與雲林縣政府協商還款計劃。

公司名稱	達榮環保
系爭事實	雲林縣政府主張本件執行名義成立後有妨礙達榮請求之事由，故應不得開始執行，乃提起債務人異議之訴。
標的金額（新台幣）	約 14.4 億元(含美金及日幣)
訴訟開始日期	雲林縣政府起訴日 105 年 02 月 04 日
主要訴訟當事人	雲林縣政府 VS 達榮環保
處理情形	法院審理中；雲林縣政府亦同時聲請停止強制執行，雲林地方法院逕予駁回，雲林縣政府嗣於 105 年 3 月 14 日提出抗告，亦經臺灣高等法院臺南分院於 105 年 5 月 2 日駁回，惟縣府仍得於 10 日內提起再抗告。

(二)

公司名稱	達和大豐
系爭事實	100 年 5 月 26 日 BOO 契約爭議仲裁庭另作成補充判斷，除原仲裁判斷應支付款項外，營業稅亦應由台東縣政府負擔。 台東縣政府不服，就此補充仲裁判斷提起撤銷之訴。
標的金額（新台幣）	約 9800 萬元
仲裁/訴訟開始日期	100 年 6 月 27 日
主要訴訟當事人	台東縣政府 VS 達和大豐
處理情形	台東地方法院於 102 年 1 月 30 日判決關於應給付營業稅部分之仲裁補充判斷應予撤銷。達和大豐於 102 年 3 月 4 日上訴後，台灣高等法院花蓮分院於 102 年 6 月 28 日判決駁回達和大豐。 達和大豐於 102 年 7 月 26 日聲明上訴最高法院，最高法院於 103 年 4 月 17 日判決廢棄原第二審判決，發回台灣高等法院花蓮分院更審。更審法院審理後於 103 年 9 月 22 日判決廢棄原第一審判決並駁回台東縣政府提起之撤銷仲裁補充判斷之訴。 台東縣政府於 103 年 10 月 20 日提起上訴，最高法院於 104 年 1 月 8 日判決駁回台東縣政府上訴後，本案確定終結。 台東縣政府於 104 年 3 月 9 日與達和大豐研商還款金額與期程，嗣亦均按期支付，本案款項及相關費用台東縣政府已全數清償。本案結。

(三)

公司名稱	和平電力
系爭事實	花蓮縣政府以 98 年、99 年和平電力用煤超過生煤使用許可上限，違反空氣污染防治法第 24 條，並引用行政罰法第 18 條，處罰不當利得約 4.4 億元。
標的金額 (新台幣)	441,929,966 元
仲裁/訴訟開始日期	101 年 12 月 17 日
主要訴訟當事人	和平電力 VS 花蓮縣政府
處理情形	最高行政法院於 103 年 6 月判決廢棄台北高等行政法院判決，並將本案發回更審。台北高等行政法院於本年度 12 月 23 日更審宣判原處分二裁處罰鍰超過新臺幣肆億參仟陸佰零壹萬柒仟肆佰零伍元部分及其訴願決定均撤銷，和電雖不服向最高行政法院提起上訴，然於 105 年 4 月 22 日獲悉業經最高行政法院駁回上訴，現正與律師研擬救濟途徑中。

公司名稱	和平電力
系爭事實	公平會以國內民營電力公司違反公平法 14 條之規定，處罰和平電力 13.5 億元。
標的金額 (新台幣)	1,350,000,000 元
訴訟/訴願開始日期	102 年 4 月 17 日
主要訴訟當事人	和平電力 VS 公平交易委員會
處理情形	本案於 2015 年 6 月 30 日收受最高行政法院判決廢棄原判決(和電勝訴)，發回臺北高等行政法院，目前正由高等行政法院審理中。

公司名稱	和平電力
系爭事實	台電公司向台北高等行政法院及台北地方法院提出訴訟請求給付至少新台幣(下同) 55 億元及其利息。
標的金額 (新台幣)	5,500,000,000 元
訴訟/訴願開始日期	104 年 9 月
主要訴訟當事人	和平電力 VS 台電公司
處理情形	和平電力公司於 104 年 9 月收到台電公司向台北高等行政法院提出之行政訴訟起訴狀，104 年 10 月台北高等行政法院裁定於 104 年訴更一字第 68 號行政訴訟事件終結前，停止訴訟程序；另和平電力公司另於 104 年 11 月收到台電公司向台北地方法院提出之民事訴訟起訴狀，就前述行政訴訟起訴狀同一事由請求本公司應給付台電公司至少 52 億元及自 97 年 6 月 1 日起至清償日止按年利率 5% 計算之利息，現本案正由台北地方法院審理中。

7-6-13. 其他重要風險：無

7-7. 其他重要事項：無。

八、特別記載事項

8-1. 關係企業相關資料

本公司整體關係企業經營業務所涵蓋之行業，包括化工產品製造及銷售；陸上運輸業；海上運輸業；耐火材料之生產及銷售；有關環境污染防治工程之承包、與其相關產品、設備之生產、服務、銷售及廢棄物清除處理之承包；資訊工業產品之設計、生產、安裝、服務、銷售及諮詢顧問；委託營造廠商興建國民住宅及商業大樓出租、出售業務及火力發電等行業。

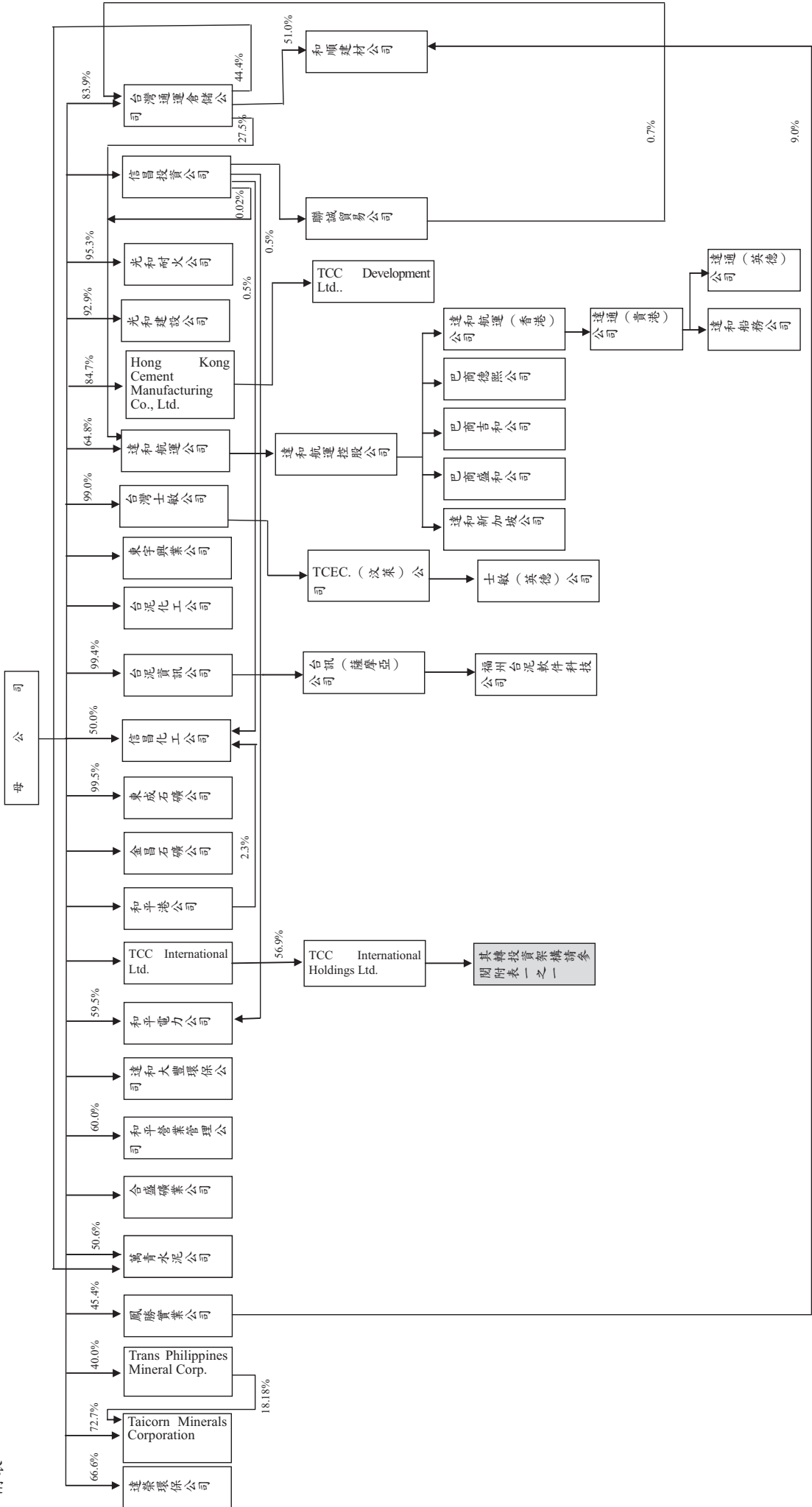
關係企業間相互之關聯，由本公司負責水泥之生產，台灣通運倉儲（股）公司負責陸上運輸業務，達和航運（股）公司負責海上運輸業務，台泥資訊（股）公司負責資料處理工作，光和耐火（股）公司供應耐火材料，關係企業間之業務往來皆訂立合約書或訂購單，載明雙方之權利義務，價格之訂定依一般市場行情訂定之，如無市場行情則由雙方依公平原則合理訂定。

台灣水泥股份有限公司及其子公司

合併組織圖

民國 104 年 12 月 31 日

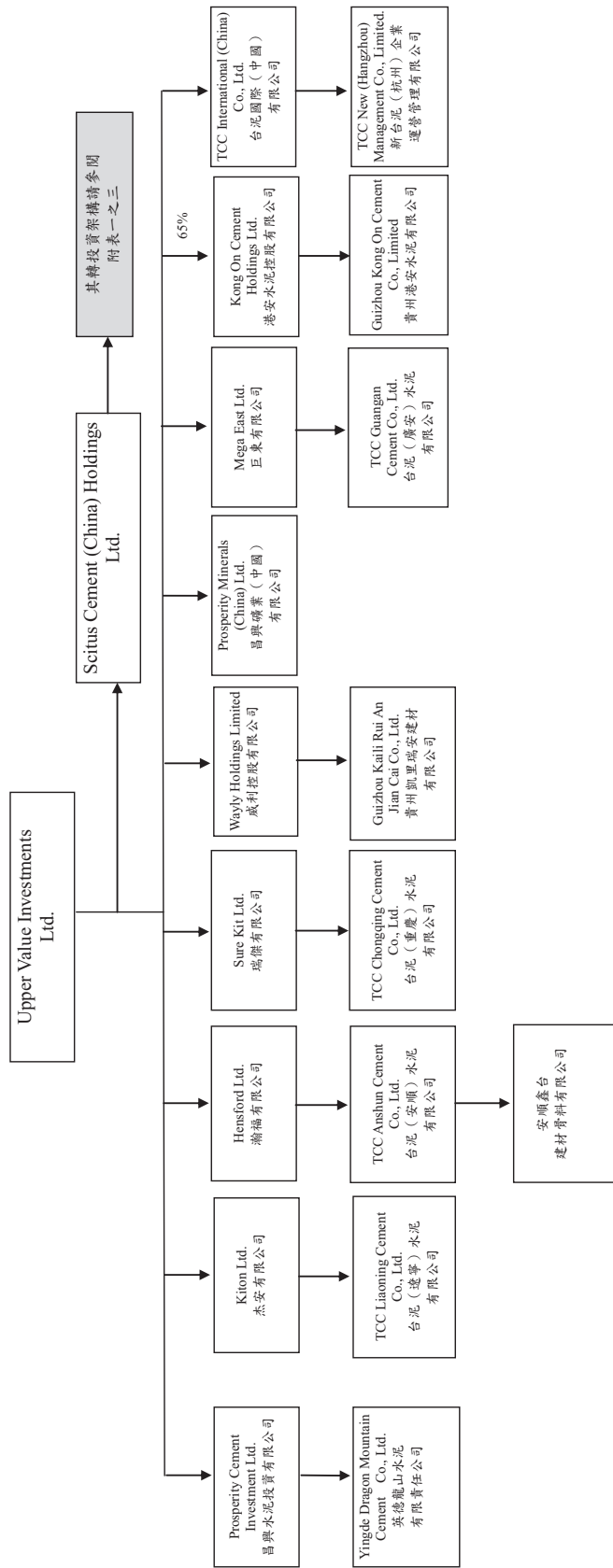
附表一



註一：除另予註明者外，其餘持股為 100%。

台灣水泥股份有限公司及其子公司
Upper Value Investments Ltd. 及其子公司組織圖
民國 104 年 12 月 31 日

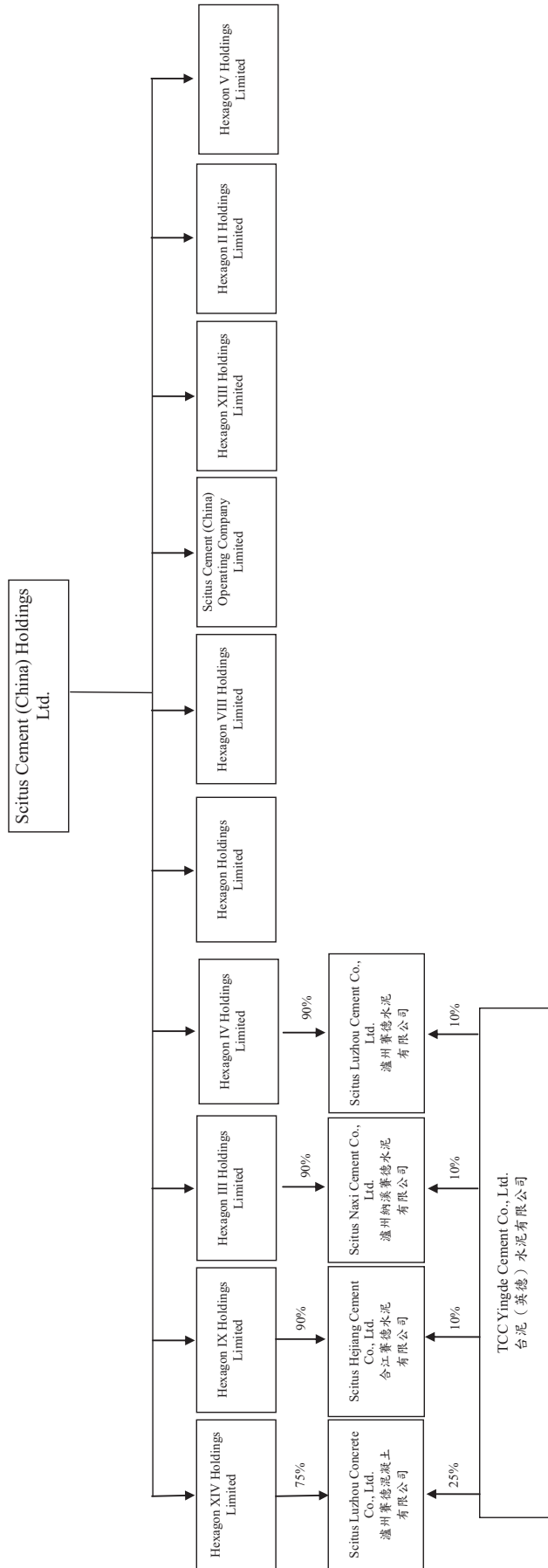
附表一之二



註一：除另予註明者外，其餘持股為 100%。

台灣水泥股份有限公司及其子公司
 Scitius Cement (China) Holdings Ltd. 及其子公司組織圖
 民國 104 年 12 月 31 日

附表一之三



註一：除另予註明者外，其餘持股為 100%。

關係企業相關資料

104年12月31日 單位：新台幣仟元

企業名稱	設立日期	地址	實收資本額	主要營業或生產項目
台灣通運倉儲股份有限公司	44.12.30	臺北市中山區中山北路2段113號10樓	389,620	汽車貨運業、倉儲業、報關業、建材批發業、海運承攬運送業、煤及煤製品批發、汽車貨櫃貨運業、建材批發業、疏濬業。
和順建材股份有限公司	89.05.25	花蓮縣花蓮市華東路69-2號	20,000	非金屬礦物製品製造、磚、瓦、石建材批發、零售業。
台灣士敏工程企業股份有限公司	63.09.02	台北市中山北路二段113號10樓	601,656	1. 化工機械及其配件之製銷。 2. 防治污染設備及廢棄物處理設計及製裝。 3. 鐵路水泥散裝、石斗車、煤斗車、水泥散裝拖車及有關零件之修造。
TCEC Corporation (Brunei Darussalam 汶萊)	93.03.11	Rm51, 5th Floor Britannia House, Jalan Cator, Bandar Seri Begawan BS 8811, Brunei Darussalam	16,295	境外轉投資
士敏(英德)機械有限公司	94.01.13	英德市英紅鎮觀音山遂道西旅游大道北(即英德市華信環保節能設備有限公司內)	RMB 4,075 仟元	生產銷售水泥機械及組裝工程
光和耐火工業股份有限公司	62.07.26	苗栗縣頭份鎮濫坑里13鄰尖豐路932號	190,000	1. 耐火材料、保溫材料、耐酸耐鹼器材之製造與買賣。 2. 陶瓷器及建築用之製造與買賣。 3. 銀砂、紅砂粘土之加工與買賣。 4. 經營有關耐火及陶瓷材料及其附屬工業。 5. 投資其他有助於耐火及陶業之產銷或政府獎勵之特殊經濟開發事業。 6. 爐襯設計及按裝業務。
光和建設開發股份有限公司	66.03.04	台北市中山北路二段113號9樓	387,200	委託營造廠商興建國民住宅及商業大樓出租(售)業務
東宇興業股份有限公司	78.08.07	臺中市梧棲區中樓路3段933號	754,986	水泥進出口及銷售業務暨倉儲業務之經營等
Hong Kong Cement Manufacturing Co Ltd.	51.08.29	16/F, Hong Kong Diamond Exchange Bldg., No. 8-10 Duddell Street, Central, Hong Kong	HKD 45,000 仟元	投資控股
TCC Development Holdings Ltd.			已註銷	
TCC Development Ltd.	86.05.22	16/F, Hong Kong Diamond Exchange Bldg., No. 8-10 Duddell Street, Central, Hong Kong	Ordinary shares: USD 10 Non-voting deferred shares: USD 90	投資控股
達和航運股份有限公司	68.09.04	台北市中山北路二段113號10樓	1,831,367	船舶運輸、船務代理
達和航運控股公司 Ta-Ho Maritime Holdings Limited	84.06.20	Offshore, Chanbers, P.O. Box 217, Apia, Western Samoa	USD 10,300 仟元	投資控股
巴商德熙國際公司 THC International S.A.	79.04.12	53rd Street, Urbanizacion Obarrio Torre Swiss Bank, 16th Floor, Panama, R.O. Panam	USD 2,010 仟元	船舶運輸
巴商吉和航運公司 Sheng Ho Maritime S.A.	83.01.26	54th Street, Urbanizacion Obarrio Torre Swiss Bank, 16th Floor, Panama, R.O. Panam	USD 6,510 仟元	船舶運輸
巴商盛和航運公司 Sheng Ho Maritime S.A.	83.02.03	55th Street, Urbanizacion Obarrio Torre Swiss Bank, 16th Floor, Panama, R.O. Panam	USD 2,010 仟元	船舶運輸
達和航運(香港)公司 Ta-Ho Maritime (Hong Kong) Limited	97.05.30	香港九龍尖沙咀廣東道30號新港中心第一座511室	USD 5,100 仟元	船舶運輸
達和航運(新加坡)公司 Ta-Ho Maritime (Singapore) Pte. Ltd.	97.09.25	8 Cross Street#11-00 Pwc Building Singapore 048424	USD 100 仟元	船舶運輸
達通(貴港)國際物流有限公司 Da Tong (Guigang) International Logistics Co., Ltd.	97.09.25	貴港市覃塘區黃練鎮人民政府內	USD 5,000 仟元	物流運輸
貴港市達和船務有限責任公司 Guigang Da-Ho shipping Co., Ltd.	97.11.19	貴港市覃塘區黃練鎮人民政府內	RMB 4,000 仟元	船舶運輸
英德市達通物流服務有限公司 Da Tong (Ying De) Logistics Co., Ltd.	101.03.08	英德市英城觀音山紅樓二樓	RMB 5,000 仟元	物流運輸
信昌投資股份有限公司	77.06.21	台北市中山北路二段113號11樓	541,500	投資控股
聯誠貿易股份有限公司	79.11.15	台北市中山北路二段113號11樓	219,450	貿易
台泥化學工業股份有限公司	80.04.11	台北市中山北路二段113號9樓	1,139,747	丁二醇、四氫呋喃、丁酸內脂、聚碳酸酯板之生產、加工及銷售、租賃業。
台泥資訊股份有限公司	80.04.10	台北市中山北路二段113號9樓	150,000	1. 電腦資訊軟體產品之設計, 安裝, 銷售, 維護, 租賃等。 2. 自動控制工程, 電腦工程之承包設計安裝。 3. 有關電腦化之諮詢顧問。
台訊(薩摩亞)有限公司	92.02.24	Trust Chambers, Lotemau Centre, P. O. Box 1225, Apia, Samoa.)	3,412	投資控股
福州台泥軟件科技有限公司	92.08.06	福建省長樂市航城街道洋嶼村福州台泥水泥有限公司辦公樓	RMB 827 仟元	軟體產品開發、生產、精密儀器、設備維修與售後服務。
信昌化學工業股份有限公司	80.05.28	台北市中山北路二段113號9樓	2,919,750	異丙苯、酚、丙酮、環己酮、丙二酚、馬林酚
東成石礦股份有限公司	62.01.06	花蓮縣秀林鄉和平村和平263號	2,000	各種礦石之開採、銷售、加工、買賣等業務
金昌石礦股份有限公司	88.07.01	花蓮縣秀林鄉和平村和平263號	20,000	礦石、磚、瓦、石建材批發業、土石採取業
和平工業區專用港實業股份有限公司	85.05.08	花蓮縣秀林鄉和平村和工5路6號	3,200,000	和平工業區專用港之經營、維護及管理
合盛礦業股份有限公司	100.03.31	台北市中山北路二段113號10樓	301,000	土石採取業

企業名稱	設立	地址	實收	主要營業或生產項目
	日期		資本額	
和平電力股份有限公司	86.10.29	花蓮縣秀林鄉和平村和工二路7號	10,134,000	1.經營火力發電廠。 2.發電用之燃料煤進口及買賣。 3.發電設備之原材料及零配件進出口及買賣。 4.石膏、煤灰、底灰之產製、加工及買賣。 5.代碼：ZZ99999 除許可業務外，得經營法令非禁止或限制之業務。
達和大豐環保股份有限公司	89.12.12	台北市德惠街16-5號7樓	371,000	J101040 廢棄物處理業等
英屬維京群島商和平企業經營管理顧問股份有限公司	88.01.29	花蓮縣秀林鄉和平村和工二路7號	3,107	提供電廠經營管理顧問業務及英屬維京群島法令所允許之營業活動。
達榮環保股份有限公司	91.12.11	台北市德惠街16-5號7樓	1,000,000	J101040 廢棄物處理業等
萬青水泥股份有限公司	81.05.26	台南市新港路23巷6號	159,200	水泥、瀝青、石膏等買賣及加工業務
鳳勝實業股份有限公司	86.09.25	高雄市仁武區鳳仁路294號	600,000	土石採取業、租賃業、預拌混凝土製造業、國際貿易業、石材建材製品製造零售、其他環保服務業、除許可業務外得經營法令非禁止或限制之業務。
Taicorn Minerals Corp.	84.06.20	8th Fl., Unit A, Legaspi Towers 300, 2600 Roxas Boulevard, Malate, Manila, the Philippines	PHP 16,500 仟元	採礦
Trans Philipines Mineral Corp.	85.02.02	8th Fl., Unit A, Legaspi Towers 300, 2600 Roxas Boulevard, Malate, Manila, the Philippines	PHP 5,000 仟元	採礦
TCC International Ltd.	86.05.22	16/F, Hong Kong Diamond Exchange Bldg., No. 8-10 Duddell Street, Central, Hong Kong	USD 600,876 仟元	投資控股
TCC International Holdings Ltd.	86.07.04	16/F, Hong Kong Diamond Exchange Bldg., No. 8-10 Duddell Street, Central, Hong Kong	普通股股本 HKD 494,347 仟元 可轉換優先股股本 HKD 49,433 仟元	投資控股
TCC International (Guangxi) Limited	93.10.13	16/F, Hong Kong Diamond Exchange Bldg., No. 8-10 Duddell Street, Central, Hong Kong	USD 203,000 仟元	投資控股
台泥(貴港)水泥有限公司 TCC (Guigang) Cement Ltd.	94.12.28	廣西貴港市覃塘區黃練鎮黃練峽	USD 217,876 仟元	製造及分銷熟料、水泥
TCC Hong Kong Cement (BVI) Holdings Ltd.	86.05.22	16/F, Hong Kong Diamond Exchange Bldg., No. 8-10 Duddell Street, Central, Hong Kong	USD 12 仟元	投資控股
Ulexite Investments Ltd.	88.08.12	16/F, Hong Kong Diamond Exchange Bldg., No. 8-10 Duddell Street, Central, Hong Kong	USD 0.2 仟元	投資控股
港泥投資有限公司 HKC Investments Ltd.	89.03.03	台北市中山北路二段113號11樓	155,000	投資控股
TCC Hong Kong Cement Development Ltd.	86.05.22	16/F, Hong Kong Diamond Exchange Bldg., No. 8-10 Duddell Street, Central, Hong Kong	Ordinary shares : USD 10 Non-voting deferred shares: USD 90	持有物業
TCC Hong Kong Cement (QHC) Ltd.	86.05.22	16/F, Hong Kong Diamond Exchange Bldg., No. 8-10 Duddell Street, Central, Hong Kong	USD 0.1 仟元	投資控股
Chiefolk Company Ltd.	78.04.18	16/F, Hong Kong Diamond Exchange Bldg., No. 8-10 Duddell Street, Central, Hong Kong	HKD 1,000 仟元	投資控股
TCC International (Liuzhou) Ltd.	92.02.26	16/F, Hong Kong Diamond Exchange Bldg., No. 8-10 Duddell Street, Central, Hong Kong	USD 50 仟元	投資控股
TCC Liuzhou Company Ltd.	96.11.09	16/F, Hong Kong Diamond Exchange Bldg., No. 8-10 Duddell Street, Central, Hong Kong	HKD 10 仟元	投資控股
TCC Hong Kong Cement (Yargoan) Ltd.	86.03.12	16/F, Hong Kong Diamond Exchange Bldg., No. 8-10 Duddell Street, Central, Hong Kong	USD 0.1 仟元	投資控股
TCC Hong Kong Cemenet (HKC) Ltd.	86.05.22	16/F, Hong Kong Diamond Exchange Bldg., No. 8-10 Duddell Street, Central, Hong Kong	USD 0.1 仟元	投資控股
Koning Concrete Ltd.	81.05.14	16/F, Hong Kong Diamond Exchange Bldg., No. 8-10 Duddell Street, Central, Hong Kong	HKD 0.1 仟元	投資控股
TCC Hong Kong Cement Trading Ltd.	86.05.22	16/F, Hong Kong Diamond Exchange Bldg., No. 8-10 Duddell Street, Central, Hong Kong	USD 0.1 仟元	投資控股
Hong Kong Cement Company Ltd.	86.06.11	16/F, Hong Kong Diamond Exchange Bldg., No. 8-10 Duddell Street, Central, Hong Kong	HKD 164,391 仟元	進口及分銷水泥
TCC Hong Kong Cement (Philippines) Ltd.	86.05.22	16/F, Hong Kong Diamond Exchange Bldg., No. 8-10 Duddell Street, Central, Hong Kong	USD 0.1 仟元	投資控股
TCC Cement Corporation	85.02.21	Unit 16-E, Legaspi Towers 300 Roxas Blvd., Malate, Manila, Phils.	Peso 91,021 仟元	投資控股

企業名稱	設立	地址	實收	主要營業或生產項目
	日期		資本額	
Dragon Pride International Ltd.			已註銷	
TCC Hong Kong Cement (International) Ltd.	86.06.11	16/F, Hong Kong Diamond Exchange Bldg., No. 8-10 Duddell Street, Central, Hong Kong	USD 1.2 仟元	投資控股
TCC International (Hong Kong) Co., Ltd. 台泥國際(香港)有限公司	96.10.25	16/F, Hong Kong Diamond Exchange Bldg., No. 8-10 Duddell Street, Central, Hong Kong	HKD 8,460,723 仟元	投資控股
福州台泥洋嶼碼頭有限公司 TCC Fuzhou Yangyu Port Co., Ltd.	91.05.17	中國福建省長樂市航城鎮洋嶼村西澤線西側	USD 5,000 仟元	提供碼頭設施服務
柳州台泥新型建材有限公司 TCC Liuzhou Construction Materials Co., Ltd.	92.10.21	中國廣西壯族自治區柳州市鷓鴣江路102號	USD 13,500 仟元	製造及分銷礦渣粉
福州台泥水泥有限公司 TCC Fuzhou Cement Co., Ltd.	91.05.17	中國福建省長樂市航城鎮洋嶼村西澤線西側	USD 16,250 仟元	製造及分銷水泥
安徽朱家橋水泥有限公司 Anhui King Bridge Cement Co. Ltd.	86.12.18	中國安徽省蕪湖市經濟技術開發區港一路	USD 15,000 仟元	製造及分銷礦渣粉
台泥(英德)水泥有限公司 TCC Yingde Cement Co Ltd	92.09.15	中國廣東省英德市英城鎮觀音山	USD 219,400 仟元	製造及分銷熟料、水泥
句容台泥水泥有限公司 Jurong TCC Cement Co., Ltd.	82.06.26	中國江蘇省句容市橋頭鎮	USD 223,000 仟元	開採石灰石、生產及銷售水泥及水泥產品
嘉新水泥(中國)控股公司 Chia Hsin Cement Greater China Holding Corp.	92.06.10	16/F, Hong Kong Diamond Exchange Bldg., No. 8-10 Duddell Street, Central, Hong Kong	USD 11,429 仟元	投資控股
京陽實業有限公司 Jingyang Industrial Ltd.	80.02.12	16/F, Hong Kong Diamond Exchange Bldg., No. 8-10 Duddell Street, Central, Hong Kong	HKD 24,015 仟元	投資控股
江蘇台泥投資有限公司 JiangSu TCC Investment Co., Ltd.	98.05.27	中國江蘇省句容市橋頭鎮棉種場11幢	USD 50,000 仟元	投資控股
Upper Value Investments Limited	97.02.01	16/F, Hong Kong Diamond Exchange Bldg., No. 8-10 Duddell Street, Central, Hong Kong	USD 12 仟元	投資控股
Prosperity Cement Investment Limited 昌興水泥投資有限公司	95.01.24	16/F, Hong Kong Diamond Exchange Bldg., No. 8-10 Duddell Street, Central, Hong Kong	HKD 759,956 仟元	投資控股
英德龍山水泥有限責任公司 Yingde Dragon Mountain Cement Co., Ltd	92.09.08	中國廣東省英德市望埠鎮	RMB 428,110 仟元	製造及分銷熟料、水泥
Prosperity Minerals (International) Limited 昌興礦業(國際)有限公司	93.04.23	16/F, Hong Kong Diamond Exchange Bldg., No. 8-10 Duddell Street, Central, Hong Kong	HKD 28,534 仟元	投資控股
Way Zone Limited 匯松有限公司			已註銷	
Kiton Limited 杰安有限公司	96.12.17	16/F, Hong Kong Diamond Exchange Bldg., No. 8-10 Duddell Street, Central, Hong Kong	HKD 685,927 仟元	投資控股
台泥(遼寧)水泥有限公司 TCC Liaoning Cement Company Limited	96.12.12	中國遼寧省遼陽灯塔市西大窩鎮	RMB 371,000 仟元	製造及分銷熟料、水泥
Hensford Limited 翰福有限公司	96.12.19	16/F, Hong Kong Diamond Exchange Bldg., No. 8-10 Duddell Street, Central, Hong Kong	HKD 788,426 仟元	投資控股
台泥(安順)水泥有限公司 TCC Anshun Cement Company Limited	97.05.27	中國貴州省安順市平坝縣城關鎮	USD 101,490 仟元	製造及分銷熟料、水泥
Sure Kit Limited 瑞傑有限公司	97.02.13	16/F, Hong Kong Diamond Exchange Bldg., No. 8-10 Duddell Street, Central, Hong Kong	HKD 814,139 仟元	投資控股
台泥(重慶)水泥有限公司 TCC Chongqing Cement Company Limited	97.06.03	中國重慶市合川區鹽井鎮	USD 100,000 仟元	製造及分銷熟料、水泥
Prime York Limited 栢佑有限公司	96.12.17	16/F, Hong Kong Diamond Exchange Bldg., No. 8-10 Duddell Street, Central, Hong Kong	HKD 532,148 仟元	投資控股
Prosperity Minerals (China) Limited 昌興礦業(中國)有限公司	96.07.26	16/F, Hong Kong Diamond Exchange Bldg., No. 8-10 Duddell Street, Central, Hong Kong	USD 10 仟元	投資控股
Mega East Limited 巨東有限公司	97.04.16	16/F, Hong Kong Diamond Exchange Bldg., No. 8-10 Duddell Street, Central, Hong Kong	HKD 442,403 仟元	投資控股
台泥(廣安)水泥有限公司 TCC Guang'an Cement Company Limited	98.08.25	中國四川省廣安市廣安區前鋒鎮集建村	USD 56,990 仟元	製造及分銷熟料、水泥

企業名稱	設立	地址	實收	主要營業或生產項目
	日期		資本額	
台泥(東莞)水泥有限公司 TCC (DongGuan) Cement Company Limited	99.05.10	中國東莞市望牛墩鎮金牛路8號4樓	USD 20,000 仟元	轉運水泥及水泥產品
台泥國際(中國)有限公司 TCC International (China) Company Limited	100.01.14	16/F, Hong Kong Diamond Exchange Bldg., No. 8-10 Duddell Street, Central, Hong Kong	HKD 62,143 仟元	投資控股
新台泥(杭州)企業運營管理有限公司 TCC New (Hangzhou) Management Company Limited	100.05.13	中國杭州建國北路586號嘉聯華銘座19樓	USD 8,000 仟元	企業管理
Kong On Cement Holdings Ltd. 港安水泥控股有限公司	98.04.29	16/F, Hong Kong Diamond Exchange Bldg., No. 8-10 Duddell Street, Central, Hong Kong	HKD 127,440 仟元	投資控股
貴州港安水泥有限公司 Guizhou Kong On Cement Company Limited	98.09.06	中國貴州省安順市關嶺縣頂雲鄉石板井村	USD 20,300 仟元	製造及分銷熟料、水泥
Wayly Holdings Limited 威利控股有限公司	96.07.16	16/F, Hong Kong Diamond Exchange Bldg., No. 8-10 Duddell Street, Central, Hong Kong	USD 11 仟元	投資控股
貴州凱里瑞安建材有限公司 Guizhou Kaili Rui An Jian Cai Co., Ltd.	97.02.20	中國貴州省凱里市洗馬河街道新苔村	RMB 389,661 仟元	製造及分銷熟料、水泥
台泥(韶關)水泥有限公司 TCC Shaoguan Cement Co., Ltd.	100.11.03	中國廣東省韶關市曲江區烏石鎮石角村	USD 10,000 仟元	製造及分銷熟料、水泥(尚未開始營業)
英德台泥礦業工程有限公司 TCC Yingde Mining Industrial Company Limited	93.04.13	中國廣東省英德市英城矮山坪村(台泥(英德)水泥有限公司礦山區內)	USD 11,500 仟元	提供石灰石開採服務
貴港台泥礦業工程有限公司 TCC Guigang Mining Industrial Company Limited	96.6.28	中國廣西貴港市覃塘區黃練鎮黃練峽(台泥(貴港)水泥有限公司礦山區內)	USD 5,000 仟元	提供石灰石開採服務
江蘇台泥礦業工程有限公司 TCC Jiangsu Mining Industrial Company Limited	85.10.21	中國江蘇省句容市大卓鄉	USD 4,000 仟元	提供石灰石開採服務
賽德水泥(中國)控股有限公司 Scitus Cement (China) Holdings Limited	96.10.30	16/F, Hong Kong Diamond Exchange Bldg., No. 8-10 Duddell Street, Central, Hong Kong	HKD 1,245,257 仟元	投資控股
賽德水泥(中國)管理有限公司 Scitus Cement (China) Operating Company Limited	97.01.09	16/F, Hong Kong Diamond Exchange Bldg., No. 8-10 Duddell Street, Central, Hong Kong	HKD 10 仟元	投資控股
Hexagon Holdings Limited	96.03.01	16/F, Hong Kong Diamond Exchange Bldg., No. 8-10 Duddell Street, Central, Hong Kong	HKD 0.001 仟元	投資控股
Hexagon II Holdings Limited	97.01.11	16/F, Hong Kong Diamond Exchange Bldg., No. 8-10 Duddell Street, Central, Hong Kong	HKD 0.001 仟元	投資控股
德富通 III 控股有限公司 Hexagon III Holdings Limited	97.01.11	16/F, Hong Kong Diamond Exchange Bldg., No. 8-10 Duddell Street, Central, Hong Kong	HKD 79,500 仟元	投資控股
德富通 IV 控股有限公司 Hexagon IV Holdings Limited	97.03.11	16/F, Hong Kong Diamond Exchange Bldg., No. 8-10 Duddell Street, Central, Hong Kong	HKD 136,430 仟元	投資控股
Hexagon V Holdings Limited	97.03.11	16/F, Hong Kong Diamond Exchange Bldg., No. 8-10 Duddell Street, Central, Hong Kong	HKD 0.001 仟元	投資控股
陞昌投資有限公司 (原名為德富通 VI 控股有限公司) Upper Value Investment Limited (Previously known as Hexagon VI Holdings Limited)	97.05.20	16/F, Hong Kong Diamond Exchange Bldg., No. 8-10 Duddell Street, Central, Hong Kong	HKD 0.001 仟元	投資控股
德富通 VII 控股有限公司 Hexagon VII Holdings Limited			已註銷	
德富通 VIII 控股有限公司 Hexagon VIII Holdings Limited	97.05.20	16/F, Hong Kong Diamond Exchange Bldg., No. 8-10 Duddell Street, Central, Hong Kong	HKD 0.001 仟元	投資控股
德富通 IX 控股有限公司 Hexagon IX Holdings Limited	97.05.20	16/F, Hong Kong Diamond Exchange Bldg., No. 8-10 Duddell Street, Central, Hong Kong	HKD 0.001 仟元	投資控股
德富通 XI 控股有限公司 Hexagon XI Holdings Limited			已註銷	
德富通 XIII 控股有限公司 Hexagon XIII Holdings Limited	97.11.06	16/F, Hong Kong Diamond Exchange Bldg., No. 8-10 Duddell Street, Central, Hong Kong	HKD 0.001 仟元	投資控股

關係企業相關資料

104年12月31日 單位：新台幣仟元

企業名稱	設立	地址	實收	主要營業或生產項目
	日期		資本額	
德富通 XIV 控股有限公司 Hexagon XIV Holdings Limited	97.11.06	16/F, Hong Kong Diamond Exchange Bldg., No. 8-10 Duddell Street, Central, Hong Kong	HKD 0.001 仟元	投資控股
德富通 XV 控股有限公司 Hexagon XV Holdings Limited			已註銷	
德富通 XVI 控股有限公司 Hexagon XVI Holdings Limited			已註銷	
德富通 XVII 控股有限公司 Hexagon XVII Holdings Limited			已註銷	
德富通 XX 控股有限公司 Hexagon XX Holdings Limited			已註銷	
瀘州賽德水泥有限公司 Scitus Luzhou Cement Co., Ltd.	97.05.05	瀘州市叙永縣震東鄉伏龍村一社	RMB 395,000 仟元	製造及分銷熟料、水泥
合江賽德水泥有限公司 Scitus Hejiang Cement Co., Ltd.	91.08.07	四川省瀘州市合江縣合江鎮槽房村三、四社	RMB 23,250 仟元	製造及分銷水泥
瀘州賽德混凝土有限公司 Scitus Luzhou Concrete Co., Ltd.	98.05.13	四川省瀘州市納溪工業集中發展區	RMB 25,000 仟元	製造及分銷混凝土
瀘州納溪賽德水泥有限公司 Scitus Naxi Cement Co., Ltd.	98.05.13	四川省瀘州市納溪區工業集中發展區	RMB 146,510 仟元	製造及分銷水泥
安順鑫台建材骨料有限公司 Anshun Xin Tai Construction Materials Company Limited	101.02.13	中國貴州省安順市平壩縣城關鎮馬田村	RMB 15,000 仟元	製造及分銷砂石骨料產品
華榮台泥水泥有限公司 TCC Huaying Cement Company Limited	98.07.24	四川省華榮市溪口鎮回龍橋村	RMB 901,850 仟元	製造及分銷熟料、水泥
台泥(懷化)水泥有限公司 TCC Huaihua Cement Company Limited	90.01.12	湖南省中方縣瀘陽鎮五裡村	RMB 93,000 仟元	製造及分銷熟料、水泥
靖州台泥水泥有限公司 TCC Jingzhou Cement Company Limited	97.08.20	湖南省懷化市靖州縣鋪口鄉	RMB 10,000 仟元	製造及分銷熟料、水泥
懷化台泥混凝土有限公司 TCC Huaihua Concrete Company Limited	98.09.24	湖南省懷化市中方縣瀘陽鎮五裡村	RMB 10,000 仟元	製造及分銷混凝土

各關係企業董事、監察人及總經理資料

105年5月06日 單位：股；%

企業名稱	職稱	姓名或代表人	持有股份	
			股數	持股比例%
台灣通運倉儲股份有限公司	董事長	台灣水泥股份有限公司代表人：辜成允	32,668,031	83.85
	董事	台灣水泥股份有限公司代表人：王琪玫、黃健強、黃麟添		
	監察人	聯誠貿易股份有限公司代表人：蔡國嶼	261,278	0.67
	總經理	辜成允	-	-
和順建材股份有限公司	董事長	台灣通運倉儲股份有限公司代表人：蔡立文	1,020,000	51.00
	董事	景傑開發有限公司代表人：賴俊傑	400,000	20.00
	董事	台灣通運倉儲股份有限公司代表人：黃麟添、魏家珮	1,020,000	51.00
	董事	余余秀月	-	-
	監察人	鳳勝實業股份有限公司代表人：蔡旭財	180,000	9.0
總經理	蔡立文	-	-	
台灣士敏工程企業股份有限公司	董事長	台灣水泥股份有限公司代表人：郭慶松	59,593,414	99.05
	董事	台灣水泥股份有限公司代表人：呂克甫、黃健強		
	監察人	台灣水泥股份有限公司代表人：蔡國嶼	-	-
	總經理	郭慶松	-	-
TCEC Corporation (Brunei Darussalam 汶萊)	董事長	台灣士敏工程企業股份有限公司代表人：邱鈺文	出資額 USD 501 仟元	100.00
士敏(英德)機械有限公司	董事長	TCEC Corporation (Brunei Darussalam 汶萊)公司代表人：洪進揚	出資額 RMB 4,075 仟元	100.00
	董事	TCEC Corporation (Brunei Darussalam 汶萊)公司代表人：藍岑蔚、蔣政道		
光和耐火工業股份有限公司	董事長	台灣水泥股份有限公司代表人：呂克甫	18,105,000	95.29
	董事	台灣水泥股份有限公司代表人：郭慶松、黃有進、王建全、陳光照		
	監察人	台灣水泥股份有限公司代表人：蔡國嶼	-	-
	總經理	胡義財	-	-
光和建設開發股份有限公司	董事長	台灣水泥股份有限公司代表人：辜成允	35,959,392	92.87
	董事	台灣水泥股份有限公司代表人：王琪玫、蔡國嶼		
	監察人	台灣水泥股份有限公司代表人：高偉倫	-	-
	總經理	蔡國嶼	-	-
東宇興業股份有限公司	董事長	台灣水泥股份有限公司代表人：黃健強	75,498,630	100.00
	董事	台灣水泥股份有限公司代表人：蔡國嶼、余金龍		
	監察人	台灣水泥股份有限公司代表人：曾孝恩	-	-
	總經理	黃健強	-	-
Hong Kong Cement Manufacturing Co Ltd.	董事	台灣水泥股份有限公司代表人：辜成允	38,094	84.65
		Wing Fat Investments Inc.代表人：陳卓威	881	1.96
		台灣水泥股份有限公司代表人：張榮、陳田鈺	38,094	84.65
		趙華懷	-	-
		林瀚東	100	0.22
		林嘉政	-	-
		張安平	-	-
		吳東亮	-	-
總經理	吳義欽	-	-	
TCC Development Holdings Ltd.	總經理	吳義欽	0	0.00
TCC Development Ltd.	董事	Hong Kong Cement Manufacturing Company Limited 代表人：辜成允、吳義欽	Ordinary share 10 Non-voting deferred share 90	100.00 100.00
	總經理	吳義欽	-	-
達和航運股份有限公司	董事長	台灣水泥股份有限公司代表人：辜成允	118,649,441	64.79
	董事	台灣水泥股份有限公司代表人：王琪玫、黃健強、呂克甫、蔡立文		
	董事	台灣通運倉儲股份有限公司代表人：黃麟添、溫堅	50,311,165	27.47
	總經理	謝敏雄	-	-
達和航運控股公司 Ta-Ho Maritime Holdings Limited	董事	達和航運股份有限公司	10,300,000	100.00
巴商德熙國際公司 THC International S.A.	董事	達和航運控股公司代表人：辜成允、蔡國嶼、高偉倫	2,010	100.00
	代理總經理	謝敏雄	-	-
巴商吉和航運公司 Sheng Ho Maritime S.A.	董事	達和航運控股公司代表人：辜成允、蔡國嶼、高偉倫	6,510	100.00
	代理總經理	謝敏雄	-	-
巴商盛和航運公司 Sheng Ho Maritime S.A.	董事	達和航運控股公司代表人：辜成允、蔡國嶼、高偉倫	2,010	100.00
	代理總經理	謝敏雄	-	-
達和航運(香港)公司 Ta-Ho Maritime (Hong Kong) Limited	董事	達和航運控股公司代表人：辜成允	5,100,000	100.00
	總經理	王琪玫	-	-
達和航運(新加坡)公司 Ta-Ho Maritime (Singapore) Pte. Ltd.	董事	達和航運控股公司代表人：辜成允、WU CHIEN-HSIEN	100,000	100.00
	總經理	高偉倫	-	-
合盛礦業股份有限公司	董事長	台灣水泥股份有限公司代表人：呂克甫	30,100,000	100.00
	董事	台灣水泥股份有限公司代表人：黃有進、林彥廷		
	監察人	台灣水泥股份有限公司代表人：蔡國嶼	-	-
	總經理	呂克甫	-	-

各關係企業董事、監察人及總經理資料

105年5月06日 單位：股；%

企業名稱	職稱	姓名或代表人	持有股份	
			股數	持股比例%
達通(貴港)國際物流有限公司 Da Tong (Guigang) International Logistics Co., Ltd.	執行董事	達和航運(香港)公司代表人: 方朝宗	出資額 USD 5,000 仟元	100.00
	總經理	方朝宗	-	-
貴港市達和船務有限責任公司 Guigang Da-Ho shipping Co., Ltd.	執行董事	達通(貴港)公司代表人: 方朝宗	出資額 RMB 4,000 仟元	100.00
	總經理	方朝宗	-	-
英德市達通物流服務有限公司 Da Tong (Ying De) Logistics Co., Ltd.	執行董事	達通(貴港)公司代表人: 方朝宗	出資額 RMB 5,000 仟元	100.00
	總經理	方朝宗	-	-
信昌投資股份有限公司	董事長	台灣水泥股份有限公司代表人: 辜成允	54,150,000	100.00
	董事	台灣水泥股份有限公司代表人: 王琪玫、邱玉梓		
	監察人	台灣水泥股份有限公司代表人: 蔡國嶼		
	總經理	邱偉城		
聯誠貿易股份有限公司	董事長	信昌投資股份有限公司代表人: 辜成允	21,945,000	100.00
	董事	信昌投資股份有限公司代表人: 王琪玫、黃麟添		
	監察人	信昌投資股份有限公司代表人: 洪進揚		
	總經理	邱偉城		
台泥化學工業股份有限公司	董事長	台灣水泥股份有限公司代表人: 辜成允	113,974,713	100.00
	董事	台灣水泥股份有限公司代表人: 趙天福、蔡國嶼		
	監察人	台灣水泥股份有限公司代表人: 洪進揚		
	總經理	趙天福		
台泥資訊股份有限公司	董事長	台灣水泥股份有限公司代表人: 辜成允	14,904,000	99.36
	董事	台灣水泥股份有限公司代表人: 王琪玫、呂克甫、曾孝恩、黃健強		
	監察人	蔡國嶼		
	總經理	章健志		
台訊(薩摩亞)有限公司	董事	台泥資訊股份有限公司代表人: 蔡國嶼	3,412	100.00
福州台泥軟件科技有限公司	董事長	台訊(薩摩亞)有限公司代表人: 蔡國嶼	出資額 RMB 827 仟元	100.00
信昌化學工業股份有限公司	董事長	台灣水泥股份有限公司代表人: 辜成允	145,987,998	50.00
	董事	台灣水泥股份有限公司代表人: 張安平、陳福隆、陳繼業		
	獨立董事	焦仁和		
	獨立董事	盛治仁		
	獨立董事	賈子南		
	總經理	趙天福		
東成石礦股份有限公司	董事長	台灣水泥股份有限公司代表人: 呂克甫	19,890	99.45
	董事	台灣水泥股份有限公司代表人: 王建全、黃有進		
	監察人	台灣水泥股份有限公司代表人: 蔡國嶼		
金昌石礦股份有限公司	董事長	台灣水泥股份有限公司代表人: 呂克甫	2,000,000	100.00
	董事	台灣水泥股份有限公司代表人: 黃有進、林彥廷		
	監察人	台灣水泥股份有限公司代表人: 蔡國嶼		
和平工業區專用港實業股份有限公司	董事長	台灣水泥股份有限公司代表人: 辜成允	319,990,000	100.00
	董事	台灣水泥股份有限公司代表人: 黃健強、林家賢		
	監察人	曾孝恩		
	總經理	黃健強		
和平電力股份有限公司	董事長	台灣水泥股份有限公司代表人: 辜成允	602,973,000	59.50
	副董事長	電力基建控股(馬來西亞)有限公司代表人: Ian George Tuft	403,333,200	39.80
	董事	台灣水泥股份有限公司代表人: 郭慶松、黃健強、王琪玫、洪進揚、呂克甫	602,973,000	59.50
	董事	電力基建控股(馬來西亞)有限公司代表人: Ho Kwok Wing、Shunichi Tanaka、Yasuo Ohashi	403,333,200	39.80
	監察人	信昌投資股份有限公司代表人: 蔡國嶼、曾孝恩	5,067,000	0.50
	監察人	馬來西亞商電力基建控股(納閩島)有限公司代表人: Benjamin Lau	2,026,800	0.20
達和大豐環保股份有限公司	董事長	台灣水泥股份有限公司代表人: 郭慶松	37,100,000	100.00
	董事	台灣水泥股份有限公司代表人: 黃健強		
	董事	台灣水泥股份有限公司代表人: 劉振德		
	監察人	台灣水泥股份有限公司代表人: 高偉倫		
	總經理	劉振德		
英屬維京群島商和平企業經營管理顧問股份有限公司	董事長	台灣水泥股份有限公司代表人: 郭慶松	6,000	60.00
	副董事長	OneEnergy Taiwan Ltd.代表人: 何國榮	4,000	40.00
	董事	台灣水泥股份有限公司代表人: 蔡國嶼、黃有進	6,000	60.00
	董事	OneEnergy Taiwan Ltd.代表人: 胡文晃	4,000	40.00
	總經理	劉奕昌	-	-
達榮環保股份有限公司	董事長	台灣水泥股份有限公司代表人: 郭慶松	66,600,000	66.60
	董事	台灣水泥股份有限公司代表人: 劉振德		
	董事	榮民工程股份有限公司代表人: 黃怡琴		
	監察人	高偉倫、曾孝恩		
	總經理	劉振德		
萬青水泥股份有限公司	董事長	台灣水泥股份有限公司代表人: 黃健強	8,062,600	50.64
	董事	台灣水泥股份有限公司代表人: 洪崇智、蔡國嶼		
	監察人	台南企業股份有限公司代表人: 楊青峰		
	經理人	黃健強		

企業名稱	職稱	姓名或代表人	持有股份	
			股數	持股比例%
鳳勝實業股份有限公司	董事長	台灣水泥股份有限公司代表人：黃健強	27,260,611	45.43
	董事	台灣水泥股份有限公司代表人：洪維爵、洪崇智		
	董事	官田鋼鐵股份有限公司代表人：朱繼聖、陳協加	26,540,000	44.23
	監察人	劉福財	821,689	1.37
	總經理	朱繼聖	-	-
Taicorn Minerals Corp.	董事長	黃健強	1	0.00
	董事	Katz N. Tierra	1	0.00
	董事	洪進揚(辦理變更手續中)	1	0.00
	董事	吳義欽	1	0.00
	董事	Renato L. Gonzales	1	0.00
Trans Philipines Mineral Corp.	董事長	黃健強	1	0.00
	董事	Katz N. Tierra	1	0.00
	董事	洪進揚(辦理變更手續中)	1	0.00
	董事	吳義欽	1	0.00
	董事	Renato L. Gonzales	1	0.00
TCC International Ltd.	董事	台灣水泥股份有限公司代表人：辜成允、吳義欽	600,875,900	100.00
	經理人	吳義欽	-	-
TCC International Holdings Limited	董事長	台灣水泥股份有限公司代表人：辜成允	99,091,528	2.01
	非執行董事	單偉建、張安平、王立心	-	-
	非執行董事	張剛綸	3,000,000	0.06
	獨立非執行董事	廖本懷、池慶康、謝禎忠	-	-
	董事總經理	吳義欽	5,650,000	0.11
TCC International (Guangxi) Limited	董事	TCC International (Hong Kong) Co., Ltd.代表人：辜成允、王琪玫	203,000,000	100.00
	經理人	吳義欽	-	-
台泥(貴港)水泥有限公司 TCC (Guigang) Cement Ltd.	董事長	TCC International (Guangxi) Limited 代表人：呂克甫	出資額 USD 217,876 仟元	100.00
	董事	TCC International (Guangxi) Limited 代表人：吳義欽、王建全		
	總經理	宋辰嘉	-	-
TCC Hong Kong Cement (BVI) Holdings Limited	董事	TCC International Holding Limited 代表人：辜成允、吳義欽	12,000	100.00
	經理人	吳義欽	-	-
Ulexite Investments Limited	董事	TCC International Holding Limited 代表人：辜成允、吳義欽	200	100.00
	經理人	吳義欽	-	-
港泥投資有限公司 HKC Investments Ltd.	董事長	Ulexite Investments Limited 代表人：辜成允	出資額 NTD 155,000 仟元	100.00
	董事	Ulexite Investments Limited 代表人：王琪玫、吳義欽		
	監察人	Ulexite Investments Limited 代表人：邱玉粹	-	-
	經理人	吳義欽	-	-
TCC Hong Kong Cement Development Limited	董事	TCC Hong Kong Cement (BVI) Holdings Limited 代表人：辜成允、吳義欽	Ordinary share 10	100.00
	董事	Hong Kong Cement Manufacturing Company Limited 代表人：辜成允、吳義欽	Non-voting deferred share 90	100.00
	總經理	吳義欽	-	-
TCC Hong Kong Cement (QHC) Limited	董事	TCC Hong Kong Cement (BVI) Holdings Limited 代表人：辜成允、吳義欽	100	100.00
	經理人	吳義欽	-	-
Chiefolk Company Limited	董事	TCC Hong Kong Cement (QHC) Limited 代表人：辜成允、吳義欽、黃健強	69,999	70.00
	董事	Top Form Construction Limited 代表人：陳卓威	30,000	30.00
	經理人	吳義欽	1	0.00
TCC International (Liuzhou) Limited	董事	Chiefolk Company Limited 代表人：辜成允、洪進揚、陳卓威	50,000	100.00
	經理人	吳義欽	-	-
TCC Liuzhou Company Limited	董事	TCC International (Liuzhou) Limited 代表人：辜成允、吳義欽	10,000	100.00
	經理人	吳義欽	-	-
TCC Hong Kong Cement (Yargoan) Limited	董事	TCC Hong Kong Cement (BVI) Holdings Limited 代表人：辜成允、吳義欽	100	100.00
	經理人	吳義欽	-	-
TCC Hong Kong Cement (HKC) Limited	董事	TCC Hong Kong Cement (BVI) Holdings Limited 代表人：辜成允、吳義欽	100	100.00
	經理人	吳義欽	-	-
Koning Concrete Limited	董事	TCC Hong Kong Cement (HKC) Limited 代表人：辜成允、吳義欽	100	100.00
	經理人	吳義欽	-	-
TCC Hong Kong Cement Trading Limited	經理人	吳義欽	0	0.00
Hong Kong Cement Company Limited	董事	TCC Hong Kong Cement Trading Limited 代表人：辜成允、吳義欽	10,000	100.00
	經理人	吳義欽	-	-
TCC Hong Kong Cement (Philippines) Limited	董事	TCC Hong Kong Cement (BVI) Holdings Limited 代表人：辜成允、吳義欽	100	100.00
	經理人	吳義欽	-	-

各關係企業董事、監察人及總經理資料

105年5月06日 單位：股；%

企業名稱	職稱	姓名或代表人	持有股份	
			股數	持股比例%
TCC Cement Corporation	董事長	洪進揚(辦理變更手續中)	910,199	100.00
	董事	Chien Chiang Huang		
	董事	吳義欽		
	董事	邱玉梓		
Dragon Pride International Limited		已註銷(104年)		
TCC Hong Kong Cement (International) Limited	董事	TCC Hong Kong Cement (BVI) Holdings Limited 代表人：辜成允、洪進揚	1,200	100.00
	經理人	吳義欽	-	-
TCC International (Hong Kong) Co., Ltd. 台泥國際(香港)有限公司	董事	TCC Hong Kong Cement (International) Limited 代表人：辜成允、吳義欽	11,400	100.00
	經理人	吳義欽	-	-
福州台泥洋嶼碼頭有限公司 TCC Fuzhou Yangyu Port Co., Ltd.	董事長	TCC International (Hong Kong) Company Limited 代表人：黃健強	出資額 USD 5,000 仟元	100.00
	董事	TCC International (Hong Kong) Company Limited 代表人：吳義欽、王健全		
	監察人	洪進揚		
	總經理	彭志航		
柳州台泥新型建材有限公司 TCC Liuzhou Construction Materials Company Limited	董事長	廣西柳州鋼鐵公司代表人：沈柳平	出資額 USD 5,400 仟元	40.00
	副董事長	TCC Liuzhou Company Limited 代表人：黃健強	出資額 USD 8,100 仟元	60.00
	董事	TCC Liuzhou Company Limited 代表人：吳義欽、吳志鋒、陳卓威		
	董事	廣西柳州鋼鐵公司代表人：金闌、許建強	出資額 USD 5,400 仟元	40.00
	監察人	TCC Liuzhou Company Limited 代表人：曾孝恩	出資額 USD 8,100 仟元	60.00
	監察人	廣西柳州鋼鐵集團有限公司代表人：李德雲	出資額 USD 5,400 仟元	40.00
	總經理	吳志鋒	-	-
福州台泥水泥有限公司 TCC Fuzhou Cement Co., Ltd.	董事長	TCC International (Hong Kong) Company Limited 代表人：黃健強	出資額 USD 16,250 仟元	100.00
	董事	TCC International (Hong Kong) Company Limited 代表人：吳義欽、王健全		
	監察人	洪進揚		
	總經理	彭志航		
安徽朱家橋水泥有限公司 Anhui King Bridge Cement Ltd.	董事長	安徽海螺水泥公司代表人：齊生立	出資額 USD 6,000 仟元	40.00
	副董事長	TCC International (Hong Kong) Company Limited 代表人：黃健強	出資額 USD 9,000 仟元	60.00
	董事	TCC International (Hong Kong) Company Limited 代表人：吳義欽、洪進揚、邱鈺文		
	董事	安徽海螺水泥公司代表人：周波、章明靜	出資額 USD 6,000 仟元	40.00
	監察人	TCC International (Hong Kong) Company Limited 代表人：王琪玫	出資額 USD 9,000 仟元	60.00
	監察人	安徽海螺水泥公司代表人：何曙生	出資額 USD 9,000 仟元	60.00
	總經理	鄒鵬飛(辦理變更手續中)	-	-
台泥(英德)水泥有限公司 TCC Yingde Cement Co., Ltd.	董事長	TCC International (Hong Kong) Company Limited 代表人：呂克甫	出資額 USD 219,400 仟元	100.00
	董事	TCC International (Hong Kong) Company Limited 代表人：吳義欽、黃義孟		
	總經理	黃義孟(辦理變更手續中)		
句容台泥水泥有限公司 Jurong TCC Cement Co., Ltd.	董事長	Jingyang Industrial Limited 代表人：呂克甫	出資額 USD 223,000 仟元	100.00
	董事	毛登發、黃洪珍、王健全、洪進揚、黃義孟		
	監察人	Jingyang Industrial Limited 代表人：吳義欽、藍岑蔚		
	總經理	吳海華		
嘉新水泥(中國)控股公司 Chia Hsin Cement Greater China Holding Corporation	董事	TCC International Holdings Ltd.代表人：辜成允、吳義欽	1,142,900,000	100.00
京陽實業有限公司 Jingyang Industrial Limited	董事	TCC International (Hong Kong) Company Limited 代表人：辜成允、吳義欽	24,000,000	100.00
江蘇台泥投資有限公司 JiangSu TCC Investment Co., Ltd.	董事長	TCC International (Hong Kong) Company Limited 代表人：呂克甫	出資額 USD 50,000 仟元	100.00
	董事	TCC International (Hong Kong) Company Limited 代表人：黃健強、王琪玫		
	監察人	TCC International (Hong Kong) Company Limited 代表人：黃洪珍		
	總經理	吳海華		
Upper Value Investments Limited	董事	TCC International Holdings Limited 代表人：辜成允、吳義欽	12,400	100.00
昌興水泥投資有限公司 Prosperity Cement Investment Limited	經理人	吳義欽	-	-
	董事	Upper Value Investments Limited 代表人：辜成允、吳義欽	10,100	100.00
英德龍山水泥有限責任公司 Yingde Dragon Mountain Cement Co., Ltd.	經理人	吳義欽	-	-
	董事長	Prosperity Cement Investment Ltd.代表人：呂克甫	出資額 RMB 428,110 仟元	100.00
	董事	Prosperity Cement Investment Ltd.代表人：吳鈇軍、吳義欽		
總經理	胡智全			
Prosperity Minerals (International) Limited 昌興礦業(國際)有限公司	董事	Upper Value Investments Limited 代表人：辜成允、吳義欽	3	100.00
	經理人	吳義欽	-	-
Way Zone Limited 滙松有限公司		已註銷(104年)		
Kiton Limited 杰安有限公司	董事	Upper Value Investments Limited 代表人：辜成允、吳義欽	10,400	100.00
	經理人	吳義欽	-	-

各關係企業董事、監察人及總經理資料

105年5月06日 單位：股；%

企業名稱	職稱	姓名或代表人	持有股份	
			股數	持股比例%
台泥(遼寧)水泥有限公司 TCC Liaoning Cement Company Limited	董事長	Kiton Limited 代表人：吳義欽	出資額 RMB 371,000 仟元 0	100.00 0
	董事	Kiton Limited 代表人：呂克甫、黃麟添		
	監察人	Kiton Limited 代表人：蔡立文		
	總經理	蔣政道		
Hensford Limited 翰福有限公司	董事	Upper Value Investments Limited 代表人：辜成允、吳義欽	10,400	100.00
	經理人	吳義欽	-	-
台泥(安順)水泥有限公司 TCC Anshun Cement Company Limited	董事長	Hensford Ltd 代表人：吳義欽	出資額 USD101,490 仟元	100.00
	董事	Hensford Ltd 代表人：黃健強、呂克甫、王新華		
	監察人	Hensford Ltd 代表人：姚成府		
	總經理	謝玉兵		
Sure Kit Limited 瑞傑有限公司	董事	Upper Value Investments Limited 代表人：辜成允、吳義欽	10,300	100.00
	經理人	吳義欽	-	-
台泥(重慶)水泥有限公司 TCC Chongqing Cement Company Limited	董事長	Sure Kit Limited 代表人：吳義欽	出資額 USD 100,000 仟元	100.00
	董事	Sure Kit Limited 代表人：黃健強、呂克甫		
	監察人	Sure Kit Limited 代表人：姚成府		
	總經理	楊中紅(辦理變更手續中)		
Prime York Limited 栢佑有限公司	董事	Upper Value Investments Limited 代表人：辜成允、吳義欽	10,300	100.00
	經理人	吳義欽	-	-
Prosperity Minerals (China) Limited 昌興礦業(中國)有限公司	董事	Upper Value Investments Limited 代表人：辜成允、吳義欽	10,300	100.00
	經理人	吳義欽	-	-
Mega East Limited 巨東有限公司	董事	Upper Value Investments Limited 代表人：辜成允、吳義欽	10,200	100.00
	經理人	吳義欽	-	-
台泥(廣安)水泥有限公司 TCC Guangan Cement Company Limited	董事長	Mega East Limited 代表人：吳義欽	出資額 USD 56,990 仟元	100.00
	董事	Mega East Limited 代表人：黃健強、呂克甫		
	監察人	Mega East Limited 代表人：姚成府		
	總經理	楊濤(辦理變更手續中)		
台泥(東莞)水泥有限公司 TCC (DongGuan) Cement Company Limited	董事長	TCC International (Hong Kong) Company Limited 代表人：黃健強	出資額 USD 20,000 仟元	100.00
	董事	TCC International (Hong Kong) Company Limited 代表人：黃義孟、呂克甫		
	監察人	TCC International (Hong Kong) Company Limited 代表人：余金龍		
	總經理	林柏君		
TCC International (China) Company Limited 台泥國際(中國)有限公司	董事	Upper Value Investments Limited 代表人：辜成允、吳義欽	38,830	100.00
	經理人	吳義欽	-	-
新台泥(杭州)企業運營管理有限公司 TCC New (Hangzhou) Management Company Limited	董事長	TCC International (China) Company Limited 代表人：吳義欽	出資額 USD 8,000 仟元	100.00
	董事	TCC International (China) Company Limited 代表人：呂克甫、黃健強、王琪玫		
	監察人	TCC International (China) Company Limited 代表人：洪進揚		
	總經理	姚成府		
Kong On Cement Holdings Limited 港安水泥控股有限公司	董事	Upper Value Investments Limited 代表人：辜成允、吳義欽	15,801,500	65.00
	董事	陳躍鋒	8,508,500	35.00
	經理人	吳義欽	-	-
貴州港安水泥有限公司 Guizhou Kong On Cement Company Limited	董事長	Kong On Cement Holdings Limited 代表人：吳義欽	出資額 USD 20,300 仟元	100.00
	董事	Kong On Cement Holdings Limited 代表人：黃健強、蘇開盛		
	監察人	Kong On Cement Holdings Limited 代表人：姚成府		
	總經理	汪世明(辦理變更手續中)		
Wayly Holdings Limited 威利控股有限公司	董事	Upper Value Investments Limited 代表人：辜成允、吳義欽	10,501	100.00
	經理人	吳義欽	-	-
貴州凱里瑞安建材有限公司 Guizhou Kaili Rui An Jian Cai Co., Ltd.	董事長	Wayly Holdings Limited 代表人：吳義欽	出資額 RMB 389,661 仟元	100.00
	董事	Wayly Holdings Limited 代表人：呂克甫、姚成府		
	監察人	Wayly Holdings Limited 代表人：王健全(辦理變更手續中)		
	總經理	喬勝濤(辦理變更手續中)		
台泥(韶關)水泥有限公司 TCC Shaoguan Cement Co., Ltd.	董事長	TCC International (Hong Kong) Co., Ltd 代表人：呂克甫	出資額 USD 10,000 仟元	100.00
	董事	TCC International (Hong Kong) Co., Ltd 代表人：黃義孟、黃健強		
	監察人	TCC International (Hong Kong) Co., Ltd 代表人：藍岑蔚		
英德台泥礦業工程有限公司 TCC Yingde Mining Industrial Company Limited	董事長	TCC International (Hong Kong) Co., Ltd：呂克甫	出資額 USD 5,624,650	48.91
	董事	台泥(英德)水泥有限公司：洪進揚	出資額 USD 3,999,700	34.78
	董事	江蘇台泥礦業工程有限公司：梁詩聖	出資額 USD 1,875,650	16.31
	監察人	藍岑蔚	-	-
	總經理	洪進揚	-	-
貴港台泥礦業工程有限公司 TCC Guigang Mining Industrial Company Limited	董事長	TCC International (Hong Kong) Co., Ltd 代表人：呂克甫	出資額 USD 2,625,000	52.50
	董事	台泥(貴港)水泥有限公司代表人：宋辰嘉、魏家珮	出資額 USD 2,375,000	47.50
	監察人	宋又新	-	-
	總經理	宋辰嘉	-	-
江蘇台泥礦業工程有限公司 TCC Jiangsu Mining Industrial Company Limited	董事長	TCC International (Hong Kong) Co., Ltd 代表人：呂克甫	出資額 USD 4,000,000	100.00
	董事	TCC International (Hong Kong) Co., Ltd 代表人：黃洪珍、劉安法		
	監察人	TCC International (Hong Kong) Co., Ltd 代表人：劉志仁		
	總經理	吳海華		

各關係企業董事、監察人及總經理資料

105年5月06日 單位：股；%

企業名稱	職稱	姓名或代表人	持有股份			
			股數	持股比例%		
安順鑫台建材骨料有限公司 Anshun Xin Tai Construction Materials Company Limited	董事長	台泥(安順)水泥有限公司 代表人: 黃麟添	出資額 USD 15,000,000	100.00		
	總經理	胡國宏(辦理變更手續中)				
	監察人	宋又新				
賽德水泥(中國)控股有限公司 Scitus Cement (China) Holdings Limited	董事	Upper Value Investments Limited 代表人: 辜成允、吳義欽	109,163,251	100.00		
	董事	TCC International (Hong Kong) Co., Ltd 代表人: 辜成允、吳義欽	1	0.00		
	候補董事	Upper Value Investments Limited 代表人: 呂克甫	-	-		
	經理人	吳義欽	-	-		
賽德水泥(中國)管理有限公司 Scitus Cement (China) Operating Company Limited	董事	Scitus Cement (China) Holdings Limited 代表人: 辜成允、吳義欽	10,000	100.00		
	經理人	吳義欽	-	-		
Hexagon Holdings Limited	董事	Scitus Cement (China) Holdings Limited 代表人: 辜成允、吳義欽	1	100.00		
	經理人	吳義欽	-	-		
Hexagon II Holdings Limited	董事	Scitus Cement (China) Holdings Limited 代表人: 辜成允、吳義欽	1	100.00		
	經理人	吳義欽	-	-		
德富通 III 控股有限公司 Hexagon III Holdings Limited	董事	Scitus Cement (China) Holdings Limited 代表人: 辜成允、吳義欽	201	100.00		
	經理人	吳義欽	-	-		
德富通 IV 控股有限公司 Hexagon IV Holdings Limited	董事	Scitus Cement (China) Holdings Limited 代表人: 辜成允、吳義欽	201	100.00		
	經理人	吳義欽	-	-		
德富通 V 控股有限公司 Hexagon V Holdings Limited	董事	Scitus Cement (China) Holdings Limited 代表人: 辜成允、吳義欽	1	100.00		
	經理人	吳義欽	-	-		
陞昌投資有限公司 (原名為德富通 VI 控股有限公司) Upper Value Investment Limited (Previously known as Hexagon VI Holdings Limited)	董事	Scitus Cement (China) Holdings Limited 代表人: 辜成允、吳義欽	1	100.00		
	經理人	吳義欽	-	-		
德富通 VII 控股有限公司 Hexagon VII Holdings Limited		已註銷(104年)				
德富通 VIII 控股有限公司 Hexagon VIII Holdings Limited	董事	Scitus Cement (China) Holdings Limited 代表人: 辜成允、吳義欽	1	100.00		
	經理人	吳義欽	-	-		
德富通 IX 控股有限公司 Hexagon IX Holdings Limited	董事	Scitus Cement (China) Holdings Limited 代表人: 辜成允、吳義欽	1	100.00		
	經理人	吳義欽	-	-		
德富通 XI 控股有限公司 Hexagon XI Holdings Limited		已註銷(104年)				
德富通 XIII 控股有限公司 Hexagon XIII Holdings Limited	董事	Scitus Cement (China) Holdings Limited 代表人: 辜成允、吳義欽	1	100.00		
	經理人	吳義欽	-	-		
德富通 XIV 控股有限公司 Hexagon XIV Holdings Limited	董事	Scitus Cement (China) Holdings Limited 代表人: 辜成允、吳義欽	1	100.00		
	經理人	吳義欽	-	-		
德富通 XV 控股有限公司 Hexagon XV Holdings Limited		已註銷(104年)				
德富通 XVI 控股有限公司 Hexagon XVI Holdings Limited		已註銷(104年)				
德富通 XVII 控股有限公司 Hexagon XVII Holdings Limited		已註銷(104年)				
德富通 XX 控股有限公司 Hexagon XX Holdings Limited		已註銷(104年)				
瀘州賽德水泥有限公司 Scitus Luzhou Cement Co.,Ltd.	董事長	Hexagon IV Holdings Limited 代表人: 姚成府	出資額 RMB 355,500 仟元	90.00		
	董事	Hexagon IV Holdings Limited 代表人: 呂克甫、吳義欽、				
	董事	台泥(英德)水泥有限公司 代表人: 蔡立文			出資額 RMB 39,500 仟元	10.00
	監察人	Hexagon IV Holdings Limited 代表人: 邱偉城			-	-
	總經理	楊中紅(辦理變更手續中)			-	-
合江賽德水泥有限公司 Scitus Hejiang Cement Co.,Ltd.	董事長	Hexagon IX Holdings Limited 代表人: 姚成府	出資額 RMB 20,925 仟元	90.00		
	董事	Hexagon IV Holdings Limited 代表人: 呂克甫、吳義欽、				
	董事	台泥(英德)水泥有限公司 代表人: 蔡立文			出資額 RMB 2,325 仟元	10.00
	監察人	Hexagon IX Holdings Limited 代表人: 邱偉城			-	-
	總經理	楊中紅(辦理變更手續中)			-	-
瀘州賽德混凝土有限公司 Scitus Luzhou Concrete Co.,Ltd.	董事長	Hexagon XIV Holdings Limited 代表人: 姚成府	出資額 RMB 18,750 仟元	75.00		
	董事	Hexagon IV Holdings Limited 代表人: 呂克甫、吳義欽				
	董事	台泥(英德)水泥有限公司 代表人: 蔡立文			出資額 RMB 6,250 仟元	25.00
	監察人	Hexagon XIV Holdings Limited 代表人: 邱偉城			-	-
瀘州納溪賽德水泥有限公司 Scitus Naxi Cement Co.,Ltd.	董事長	Hexagon III Holdings Limited 代表人: 姚成府	出資額 RMB 131,859 仟元	90.00		
	董事	Hexagon IV Holdings Limited 代表人: 呂克甫、吳義欽				
	董事	台泥(英德)水泥有限公司 代表人: 蔡立文			出資額 RMB 14,651 仟元	10.00
	監察人	Hexagon III Holdings Limited 代表人: 邱偉城			出資額 RMB 131,859 仟元	90.00
	總經理	董高營(辦理變更手續中)			-	-
華荃台泥水泥有限公司 TCC Huaying Cement Company Limited	董事長	台泥(貴港)水泥有限公司 代表人: 呂克甫	出資額 RMB 901,850 仟元	100.00		
	董事	台泥(貴港)水泥有限公司 代表人: 姚成府、洪進揚				
	監察人	台泥(貴港)水泥有限公司 代表人: 曾孝恩			-	-
	總經理	王道平(辦理變更手續中)			-	-

各關係企業董事、監察人及總經理資料

105年5月06日 單位：股；%

企業名稱	職稱	姓名或代表人	持有股份	
			股數	持股比例%
台泥(懷化)水泥有限公司 TCC Huaihua Cement Company Limited	董事長	TCC International (Hong Kong) Co., Ltd 代表人: 呂克甫	出資額 RMB 93,000 仟元	100.00
	董事	TCC International (Hong Kong) Co., Ltd 代表人: 姚成府、吳義欽		
	監察人	TCC International (Hong Kong) Co., Ltd 代表人: 洪進揚		
	總經理	姚成府(辦理變更手續中)		
靖州台泥水泥有限公司 TCC Jingzhou Cement Company Limited	董事長	台泥(懷化)水泥有限公司 代表人: 呂克甫	出資額 RMB 10,000 仟元	100.00
	董事	台泥(懷化)水泥有限公司 代表人: 姚成府(辦理變更手續中)、吳義欽(辦理變更手續中)		
	監察人	洪進揚		
	總經理	姚成府(辦理變更手續中)		
懷化台泥混凝土有限公司 TCC Huaihua Concrete Company Limited	董事長	台泥(懷化)水泥有限公司 代表人: 呂克甫	出資額 RMB 10,000 仟元	100.00
	董事	台泥(懷化)水泥有限公司 代表人: 姚成府、吳義欽		
	監察人	洪進揚		
	總經理	姚成府(辦理變更手續中)		

企業名稱	資本額	資產總值	負債總額	淨值	營業收入	營業利益	本期損益(稅後)	每股盈餘(元)(稅後)
台灣通運倉儲股份有限公司	389,620	2,453,000	427,142	2,025,858	2,622,420	71,934	132,120	3.39
和順建材股份有限公司	20,000	1,388	3,052	(1,664)	-	(750)	(886)	不適用
台灣士敏工程企業股份有限公司	601,656	697,815	11,330	686,485	-	(3,711)	5,885	0.098
TCEC Corporation (Brunei Darussalam 汶萊)	16,295	75,456	-	75,456	-	-	207	不適用
士敏(英德)機械有限公司	RMB 4,075 仟元	RMB 15,961 仟元	RMB 855 仟元	RMB 15,106 仟元	-	(RMB 80 仟元)	RMB 41 仟元	不適用
光和耐火工業股份有限公司	190,000	888,923	487,143	401,780	1,085,756	72,388	56,552	2.98
光和建設開發股份有限公司	387,200	1,100,542	588,527	512,015	115,470	79,659	55,950	1.44
東宇興業股份有限公司	754,986	63,961	316	63,645	39,600	14,348	14,572	0.19
Hong Kong Cement Manufacturing Company Limited	HKD 45,000 仟元	HKD 73,292 仟元	HKD 900 仟元	HKD 72,393 仟元	HKD 28,494 仟元	HKD 47,271 仟元	HKD 47,271 仟元	HKD 1,050.47
TCC Development Holdings Limited	已註銷							
TCC Development Limited	Ordinary shares : USD 10 Non-voting deferred shares: USD 90	HKD 26,314 仟元	HKD 2,239 仟元	HKD 24,075 仟元	HKD 18,768 仟元	HKD 16,057 仟元	HKD 13,373 仟元	HKD 133,734.64
達和航運股份有限公司	1,831,367	7,318,227	3,940,640	3,377,587	4,293,832	351,725	288,339	1.57
達和航運控股公司 Ta-Ho Maritime Holdings Limited	USD 10,300 仟元	USD 125,169 仟元	USD 5 仟元	USD 125,164 仟元	USD 5,334 仟元	USD 5,329 仟元	USD 5,329 仟元	USD 0.52
巴商德熙國際公司 THC International S.A.	USD 2,010 仟元	USD 106,246 仟元	USD 24,430 仟元	USD 81,816 仟元	USD 6,717 仟元	USD 141 仟元	USD 593 仟元	USD 0.30
巴商吉和航運公司 Sheng Ho Maritime S.A.	USD 6,510 仟元	USD 12,152 仟元	USD 253 仟元	USD 11,899 仟元	USD 2,183 仟元	USD 246 仟元	USD 317 仟元	USD 0.05
巴商盛和航運公司 Sheng Ho Maritime S.A.	USD 2,010 仟元	USD 15,124 仟元	USD 298 仟元	USD 14,826 仟元	USD 3,251 仟元	USD 339 仟元	USD 329 仟元	USD 0.16
達和航運(香港)公司 Ta-Ho Maritime (Hong Kong) Limited	USD 5,100 仟元	USD 13,859 仟元	USD 9 仟元	USD 13,850 仟元	(USD57 仟元)	(USD57 仟元)	USD 4,054 仟元	USD 0.79
達和航運(新加坡)公司 Ta-Ho Maritime (Singapore) Pte. Ltd.	USD 100 仟元	USD 2,847 仟元	USD 451 仟元	USD 2,396 仟元	USD 2,249 仟元	USD32 仟元	USD 38 仟元	USD 0.38
達通(貴港)國際物流有限公司 Da Tong (Guigang) International Logistics Co., Ltd.	USD 5,000 仟元	RMB 99,250 仟元	RMB 13,418 仟元	RMB85,832 仟元	RMB 111,907 仟元	RMB 4,480 仟元	RMB 25,576 仟元	不適用
貴港市達和船務有限責任公司 Guigang Da-Ho shipping Co., Ltd.	RMB 4,000 仟元	RMB 63,470 仟元	RMB 29,525 仟元	RMB 33,945 仟元	RMB 284,223 仟元	RMB 27,255 仟元	RMB 21,247 仟元	不適用
英德市達通物流服務有限公司 Da Tong (Ying De) Logistics Co., Ltd.	RMB 5,000 仟元	RMB 17,436 仟元	RMB 4,610 仟元	RMB 12,826 仟元	RMB 26,665 仟元	RMB 2,004 仟元	RMB 2,010 仟元	不適用
信昌投資股份有限公司	541,500	3,364,648	2,118,349	1,246,299	-	(10,938)	44,628	0.82
聯誠貿易股份有限公司	219,450	953,889	582,514	371,375	-	(2,660)	6,359	0.29
台泥化學工業股份有限公司	1,139,747	3,462,591	2,184,266	1,278,325	135,570	118,268	49,093	0.43
台泥資訊股份有限公司	150,000	312,658	27,312	285,346	239,345	70,346	69,827	4.66
台訊(薩摩亞)有限公司	3,412	53,945	11,374	42,571	-	(29)	4,998	不適用
福州台泥軟件科技有限公司	RMB 827 仟元	RMB 7,472 仟元	RMB 336 仟元	RMB7,136 仟元	RMB 2,380 仟元	RMB 1,200 仟元	RMB 916 仟元	不適用
信昌化學工業股份有限公司	2,919,750	11,652,878	7,912,817	3,740,061	11,741,599	(1,638,505)	(1,862,971)	(6.38)
東成石礦股份有限公司	2,000	1,514	30	1,484	-	(42)	(40)	(0.20)
金昌石礦股份有限公司	20,000	9,721	7,168	2,553	-	(11,043)	(11,214)	(5.61)
和平工業區專用港實業股份有限公司	3,200,000	7,535,220	2,546,965	4,988,255	1,513,296	896,957	694,463	2.17
和平電力股份有限公司	10,134,000	29,288,990	9,170,366	20,118,624	18,902,730	6,824,892	6,501,010	6.42
達和大豐環保股份有限公司	371,000	337,085	43,675	293,410	-	(232)	108,515	2.92
英屬維京群島商和平企業經營管理顧問股份有限公司	3,107	243,416	63,718	179,698	393,430	212,564	176,591	不適用
達榮環保股份有限公司	1,000,000	3,113,473	2,761,366	352,107	-	(9,734)	(27,445)	(0.27)
萬青水泥股份有限公司	159,200	230,351	42,951	187,400	455,164	15,766	(8,054)	(0.51)
鳳勝實業股份有限公司	600,000	2,249,004	1,497,496	751,508	2,455,946	17,689	15,474	0.26
Taicorn Minerals Corp.	PHP 16,500 仟元	PHP 23,029 仟元	PHP 48,267 仟元	(PHP 25,238 仟元)	-	-	-	不適用
Trans Philippines Mineral Corp.	PHP 5,000 仟元	-	PHP 7,173 仟元	(PHP7,173 仟元)	-	-	-	不適用
TCC International Limited	USD 600,876 仟元	HKD 11,090,476 仟元	HKD 3,648,811 仟元	HKD 7,441,665 仟元	HKD 450,257 仟元	HKD 379,817 仟元	HKD 370,497 仟元	HKD 0.62
TCC International Holdings Ltd.	普通股股本 HKD 494,347 仟元 可轉換優先股股本 HKD 49,433 仟元	HKD 24,996,958 仟元	HKD 7,570,719 仟元	HKD 17,426,239 仟元	HKD 174,218 仟元	HKD (79,604)仟元	HKD (79,604)仟元	不適用
TCC International (Guangxi) Limited	USD 203,000 仟元	HKD 1,691,354 仟元	HKD 54,082 仟元	HKD 1,637,272 仟元	-	HKD (9,129)仟元	HKD (9,129)仟元	不適用
台泥(貴港)水泥有限公司 TCC (Guigang) Cement Ltd.	USD 217,876 仟元	HKD 5,758,994 仟元	HKD 2,640,602 仟元	HKD 3,118,392 仟元	HKD 2,123,067 仟元	HKD 135,703 仟元	HKD 92,331 仟元	不適用
TCC Hong Kong Cement (BVI) Holdings Ltd.	USD 12 仟元	HKD 9,234,704 仟元	HKD 195,749 仟元	HKD 9,038,955 仟元	HKD 104,384 仟元	HKD 104,378 仟元	HKD 104,378 仟元	HKD 8,698.14
Ulexite Investments Ltd.	USD 0.2 仟元	HKD 39,774 仟元	-	HKD 39,774 仟元	-	HKD (10)仟元	HKD (10)仟元	不適用
HKC Investments Limited 港泥投資有限公司	155,000	HKD 60,356 仟元	HKD 24 仟元	HKD 60,332 仟元	HKD 386 仟元	HKD 29 仟元	HKD 29 仟元	不適用
TCC Hong Kong Cement Development Ltd.	Ordinary shares : USD 10 Non-voting deferred shares: USD 90	HKD 67,129 仟元	HKD 5,909 仟元	HKD 61,220 仟元	HKD 960 仟元	HKD (384)仟元	HKD (292)仟元	不適用
TCC Hong Kong Cement (QHC) Ltd.	USD 0.1 仟元	HKD 18,114 仟元	-	HKD 18,114 仟元	HKD 21,000 仟元	HKD 20,995 仟元	HKD 20,995 仟元	HKD 209,950.86
Chiefolk Company Ltd.	HKD 1,000 仟元	HKD 69,031 仟元	HKD 40 仟元	HKD 68,991 仟元	-	HKD (43)仟元	HKD (43)仟元	不適用
TCC International (Liuzhou) Ltd.	USD 50 仟元	HKD 58 仟元	HKD 14,74 仟元	HKD (1,416)仟元	-	HKD (518)仟元	HKD (518)仟元	不適用
TCC Liuzhou Company Ltd.	HKD 10 仟元	HKD 72,763 仟元	HKD 40 仟元	HKD 72,723 仟元	HKD11,039 仟元	HKD 10,904 仟元	HKD 10,278 仟元	HKD 1,027.83
TCC Hong Kong Cement (Vargoon) Ltd.	USD 0.1 仟元	HKD 3,387 仟元	-	HKD 3,387 仟元	-	HKD (5)仟元	HKD (5)仟元	不適用
TCC Hong Kong Cement (HKC) Ltd.	USD 0.1 仟元	HKD 47,732 仟元	-	HKD 47,732 仟元	HKD 11,970 仟元	HKD11965 仟元	HKD 11,965 仟元	HKD 119,650.86
Koning Concrete Ltd.	HKD 0.1 仟元	HKD 18,271 仟元	HKD 17 仟元	HKD 18,254 仟元	HKD 17,146 仟元	HKD 17,143 仟元	HKD 17,089 仟元	HKD 170,890.76
TCC Hong Kong Cement Trading Ltd.	USD 0.1 仟元	HKD 164,391 仟元	-	HKD 164,391 仟元	HKD 60,000 仟元	HKD 59,995 仟元	HKD 59,995 仟元	HKD 599,950.86
Hong Kong Cement Company Ltd.	HKD 164,391 仟元	HKD 289,301 仟元	HKD 47,764 仟元	HKD 241,537 仟元	HKD 442,171 仟元	HKD 79,673 仟元	HKD 66,112 仟元	HKD 6,611.24
TCC Hong Kong Cement (Philippines) Ltd.	USD 0.1 仟元	HKD 22,233 仟元	HKD 6,117 仟元	HKD 16,116 仟元	-	HKD 980 仟元	HKD 980 仟元	HKD 9,801.67
TCC Cement Corporation	Peso 91,021 仟元	HKD 10,765 仟元	HKD 9,118 仟元	HKD 1,647 仟元	-	HKD (2,935)仟元	HKD (2,935)仟元	不適用
Dragon Pride International Ltd.	已註銷							
TCC Hong Kong Cement (International) Ltd.	USD 1.2 仟元	HKD 8,464,533 仟元	HKD 256,995 仟元	HKD 8,207,538 仟元	-	HKD (20,587)仟元	HKD (20,587)仟元	不適用
TCC International (Hong Kong) Company Limited 台泥國際(香港)有限公司	HKD 8,460,723 仟元	HKD 8,484,701 仟元	HKD 7,728 仟元	HKD 8,476,973 仟元	HKD 1,685 仟元	HKD (3,996)仟元	HKD (3,996)仟元	不適用

企業名稱	資本額	資產總值	負債總額	淨值	營業收入	營業利益	本期損益(稅後)	每股盈餘(元)(稅後)
福州台泥洋嶼碼頭有限公司 TCC Fuzhou Yangyu Port Co., Ltd.	USD 5,000 仟元	HKD 73,783 仟元	HKD 1,238 仟元	HKD 72,545 仟元	HKD 16,638 仟元	HKD 7,080 仟元	HKD 5,420 仟元	不適用
柳州台泥新運建材有限公司 TCC Liuzhou Construction Materials Company Limited	USD 13,500 仟元	HKD 236,465 仟元	HKD 23,024 仟元	HKD 213,441 仟元	HKD 134,287 仟元	HKD 3,998 仟元	HKD 3,903 仟元	不適用
福州台泥水泥有限公司 TCC Fuzhou Cement Co., Ltd.	USD 16,250 仟元	HKD 496,365 仟元	HKD 227,091 仟元	HKD 269,274 仟元	HKD 384,457 仟元	HKD (9,349) 仟元	HKD (6,735) 仟元	不適用
安徽永家橋水泥有限公司 Anhui King Bridge Cement Ltd	USD 15,000 仟元	HKD 128,251 仟元	HKD 4,107 仟元	HKD 124,144 仟元	HKD 64,418 仟元	HKD (12,240) 仟元	HKD (12,240) 仟元	不適用
台泥(英德)水泥有限公司 TCC Yingde Cement Co., Ltd	USD 219,400 仟元	HKD 5,036,149 仟元	HKD 1,071,487 仟元	HKD 3,964,662 仟元	HKD 1,712,626 仟元	HKD 109,516 仟元	HKD 70,356 仟元	不適用
句容台泥水泥有限公司 Jurong TCC Cement Co., Ltd.	USD 223,000 仟元	HKD 3,977,451 仟元	HKD 1,174,493 仟元	HKD 2,802,958 仟元	HKD 833,160 仟元	HKD (115,720) 仟元	HKD (89,055) 仟元	不適用
嘉新水泥(中國)控股公司 Chia Hsin Cement Greater China Holding Corporation	USD 11,429 仟元	HKD 135 仟元	HKD 30 仟元	HKD 105 仟元	HKD 4 仟元	HKD (66) 仟元	HKD (66) 仟元	不適用
京陽實業有限公司 Jingyang Industrial Limited	HKD 24,015 仟元	HKD 1,348,602 仟元	HKD 1,251,083 仟元	HKD 97,519 仟元	-	HKD (33) 仟元	HKD (33) 仟元	不適用
江蘇台泥投資有限公司 Jiangsu TCC Investment Co., Ltd.	USD 50,000 仟元	HKD 628,582 仟元	-	HKD 628,582 仟元	-	HKD (6) 仟元	HKD (19,974) 仟元	不適用
Upper Value Investments Limited	USD 12 仟元	HKD 6,452,027 仟元	HKD 143,853 仟元	HKD 6,308,174 仟元	HKD 219,717 仟元	HKD 217,618 仟元	HKD 217,618 仟元	HKD 17,549.82
昌興水泥投資有限公司 Prosperity Cement Investment Limited	HKD 759,956 仟元	HKD 973,860 仟元	HKD 5,748 仟元	HKD 968,112 仟元	-	HKD (34) 仟元	HKD (34) 仟元	不適用
英德龍山水泥有限責任公司 Yingde Dragon Mountain Cement Co. Ltd	RMB 428,110 仟元	HKD 2,640,167 仟元	HKD 188,438 仟元	HKD 2,451,729 仟元	HKD 1,256,067 仟元	HKD 130,026 仟元	HKD 95,319 仟元	不適用
昌興礦業(國際)有限公司 Prosperity Minerals (International) Limited	HKD 28,534 仟元	HKD 688,396 仟元	HKD 34,777 仟元	HKD 653,619 仟元	HKD 1,594 仟元	HKD (5,741) 仟元	HKD (5,741) 仟元	不適用
灑松有限公司 Way Zone Limited	已註銷							
杰安有限公司 Kiton Limited	HKD 685,927 仟元	HKD 686,058 仟元	HKD 58 仟元	HKD 686,000 仟元	-	HKD (61) 仟元	HKD (61) 仟元	不適用
台泥(遼寧)水泥有限公司 TCC Liaoning Cement Company Limited	RMB 371,000 仟元	HKD 970,216 仟元	HKD 394,795 仟元	HKD 575,421 仟元	HKD 235,857 仟元	HKD (79,101) 仟元	HKD (57,565) 仟元	不適用
翰福有限公司 Hensford Limited	HKD 788,426 仟元	HKD 787,853 仟元	HKD 271 仟元	HKD 787,582 仟元	-	HKD (51) 仟元	HKD (51) 仟元	不適用
台泥(安順)水泥有限公司 TCC Anshun Cement Company Limited	USD 101,490 仟元	HKD 1,787,344 仟元	HKD 766,026 仟元	HKD 1,021,318 仟元	HKD 671,196 仟元	HKD (77,122) 仟元	HKD (59,023) 仟元	不適用
瑞傑有限公司 Sure Kit Limited	HKD 814,139 仟元	HKD 816,217 仟元	HKD 48 仟元	HKD 816,169 仟元	-	HKD (1,787) 仟元	HKD (1,787) 仟元	不適用
台泥(重慶)水泥有限公司 TCC Chongqing Cement Company Limited	USD 100,000 仟元	HKD 1,811,829 仟元	HKD 712,966 仟元	HKD 1,098,864 仟元	HKD 797,927 仟元	HKD (31,058) 仟元	HKD (26,335) 仟元	不適用
栢佑有限公司 Prime York Limited	HKD 532,148 仟元	HKD 554,521 仟元	HKD 723 仟元	HKD 553,798 仟元	HKD 22,805 仟元	HKD 21,510 仟元	HKD 21,552 仟元	HKD 2,092.39
昌興礦業(中國)有限公司 Prosperity Minerals (China) Limited	HKD 10 仟元	HKD 130,212 仟元	HKD 742 仟元	HKD 129,470 仟元	HKD 1,490 仟元	HKD 281 仟元	HKD 241 仟元	HKD 23.36
巨東有限公司 Mega East Limited	HKD 442,403 仟元	HKD 442,218 仟元	HKD 311 仟元	HKD 441,907 仟元	-	HKD (51) 仟元	HKD (51) 仟元	不適用
台泥(廣安)水泥有限公司 TCC Guang'an Cement Company Limited	USD 56,990 仟元	HKD 922,919 仟元	HKD 382,635 仟元	HKD 540,284 仟元	HKD 431,846 仟元	HKD (4,418) 仟元	HKD (5,170) 仟元	不適用
台泥(東莞)水泥有限公司 TCC (DongGuan) Cement Company Limited	USD 20,000 仟元	HKD 150,517 仟元	HKD 892 仟元	HKD 149,625 仟元	HKD 6,294 仟元	HKD (592) 仟元	HKD (592) 仟元	不適用
台泥國際(中國)有限公司 TCC International (China) Company Limited	HKD 62,143 仟元	HKD 62,126 仟元	HKD 90 仟元	HKD 62,036 仟元	-	HKD (23) 仟元	HKD (23) 仟元	不適用
新台泥(杭州)企業運籌管理有限公司 TCC New (Hangzhou) Management Company Limited	USD 8,000 仟元	HKD 186,796 仟元	HKD 164,718 仟元	HKD 22,078 仟元	HKD 32,549 仟元	HKD 9,081 仟元	HKD 9,081 仟元	不適用
港安水泥控股有限公司 Kong On Cement Holdings Limited	HKD 127,440 仟元	HKD 370,419 仟元	HKD 241,966 仟元	HKD 128,453 仟元	HKD 6,274 仟元	HKD 6,232 仟元	HKD 7,106 仟元	HKD 0.29
貴州港安水泥有限公司 Guizhou Kong On Cement Company Limited	USD 20,300 仟元	HKD 501,231 仟元	HKD 349,374 仟元	HKD 151,857 仟元	HKD 224,481 仟元	HKD (47,177) 仟元	HKD (34,106) 仟元	不適用
威利控股有限公司 Wayly Holdings Limited	USD 11 仟元	HKD 607,639 仟元	HKD 126,763 仟元	HKD 480,876 仟元	HKD 2,038 仟元	HKD 2,032 仟元	HKD 1,889 仟元	HKD 179.88
貴州凱里瑞安建材有限公司 Guizhou Kaili Rui An Jian Cai Co., Ltd.	RMB 389,661 仟元	HKD 1,227,763 仟元	HKD 634,136 仟元	HKD 593,627 仟元	HKD 421,864 仟元	HKD (45,630) 仟元	HKD (34,962) 仟元	不適用
台泥(韶關)水泥有限公司 TCC Shaoguan Cement Co., Limited	USD 10,000 仟元	HKD 193,331 仟元	HKD 117,973 仟元	HKD 75,358 仟元	HKD 2,732 仟元	HKD 2,255 仟元	HKD 2,255 仟元	不適用
英德台泥礦業工程有限公司 TCC Yingde Mining Industrial Company Limited	USD 11,500 仟元	HKD 121,597 仟元	HKD 12,443 仟元	HKD 109,154 仟元	HKD 63,353 仟元	HKD 2,770 仟元	HKD 2,019 仟元	不適用
貴港台泥礦業工程有限公司 TCC Guigang Mining Industrial Company Limited	USD 5,000 仟元	HKD 84,937 仟元	HKD 9,307 仟元	HKD 75,630 仟元	HKD 61,024 仟元	HKD 11,538 仟元	HKD 8,867 仟元	不適用
江蘇台泥礦業工程有限公司 TCC Jiangsu Mining Industrial Company Limited	USD 4,000 仟元	HKD 86,663 仟元	HKD 7,701 仟元	HKD 78,962 仟元	HKD 34,757 仟元	HKD 1,326 仟元	HKD 1,550 仟元	不適用
合盛礦業股份有限公司	301,000	184,756	13,274	171,482	40,004	(43,691)	(42,773)	(1.42)
賽德水泥(中國)控股有限公司 Scitus Cement (China) Holdings Limited	HKD 1,245,257 仟元	HKD 1,271,132 仟元	HKD 389,730 仟元	HKD 881,402 仟元	HKD 217 仟元	HKD (1,399) 仟元	HKD (1,399) 仟元	不適用
賽德水泥(中國)管理有限公司 Scitus Cement (China) Operating Company Limited	HKD 10 仟元	HKD 779 仟元	HKD 6,990 仟元	HKD (6,211) 仟元	-	HKD (15) 仟元	HKD (15) 仟元	不適用
Hexagon Holdings Limited	HKD 0.001 仟元	HKD 211,677 仟元	HKD 12 仟元	HKD 211,665 仟元	-	HKD 1,681 仟元	HKD 1,681 仟元	HKD 1,681,401.12
Hexagon II Holdings Limited	HKD 0.001 仟元	HKD 75,954 仟元	HKD 12 仟元	HKD 75,942 仟元	-	HKD 3,492 仟元	HKD 3,492 仟元	HKD 3,491,782.63

企 業 名 稱	資 本 額	資 產 總 值	負 債 總 額	淨 值	營 業 收 入	營 業 利 益	本 期 損 益 (稅 後)	每 股 盈 餘 (元)(稅 後)
德富通 III 控股有限公司 Hexagon III Holdings Limited	HKD 79,500 仟元	HKD 216,445 仟元	HKD 128,230 仟元	HKD 88,215 仟元	HKD 1,206 仟元	HKD 1,155 仟元	HKD 1,071 仟元	HKD 5,327.49
德富通 IV 控股有限公司 Hexagon IV Holdings Limited	HKD 136,430 元	HKD 550,886 仟元	HKD 395,451 仟元	HKD 155,435 仟元	HKD 2,313 仟元	HKD 2,259 仟元	HKD 2,098 仟元	HKD 10,435.8
Hexagon V Holdings Limited	HKD 0.001 仟元	HKD 89,167 仟元	HKD 14,015 仟元	HKD 75,152 仟元	-	HKD 1,820 仟元	HKD 1,820 仟元	HKD 1,819,576.9
陞昌投資有限公司 (原名為德富通 VI 控股有限公司) Upper Value Investment Limited (Previously known as Hexagon VI Holdings Limited)	HKD 0.001 仟元	HKD 560,688 仟元	HKD 476,644 仟元	HKD 84,044 仟元	-	HKD (23)仟元	HKD (23)仟元	不適用
德富通 VII 控股有限公司 Hexagon VII Holdings Limited	已註銷							
德富通 VIII 控股有限公司 Hexagon VIII Holdings Limited	HKD 0.001 仟元	HKD 14,838 仟元	HKD 12 仟元	HKD 14,826 仟元	-	HKD (343)仟元	HKD (343)仟元	不適用
德富通 IX 控股有限公司 Hexagon IX Holdings Limited	HKD 0.001 仟元	HKD 19,295 仟元	HKD 20,411 仟元	HKD (1,116)仟元	-	HKD (51)仟元	HKD (51)仟元	不適用
德富通 XI 控股有限公司 Hexagon XI Holdings Limited	已註銷							
德富通 XIII 控股有限公司 Hexagon XIII Holdings Limited	HKD 0.001 仟元	HKD 6,959 仟元	HKD 12 仟元	HKD 6,947 仟元	-	HKD (79)仟元	HKD (79)仟元	不適用
德富通 XIV 控股有限公司 Hexagon XIV Holdings Limited	HKD 0.001 仟元	HKD 21,447 仟元	HKD 21,621 仟元	HKD (174)仟元	-	HKD (51)仟元	HKD (51)仟元	不適用
德富通 XV 控股有限公司 Hexagon XV Holdings Limited	已註銷							
德富通 XVI 控股有限公司 Hexagon XVI Holdings Limited	已註銷							
德富通 XVII 控股有限公司 Hexagon XVII Holdings Limited	已註銷							
德富通 XX 控股有限公司 Hexagon XX Holdings Limited	已註銷							
瀘州賽德水泥有限公司 Scitus Luzhou Cement Co.,Ltd.	RMB 395,000 仟元	HKD 1,105,042 仟元	HKD 646,993 仟元	HKD 458,049 仟元	HKD 417,947 仟元	HKD 9,182 仟元	HKD 4,586 仟元	不適用
合江賽德水泥有限公司 Scitus Hejiang Cement Co.,Ltd.	RMB 23,250 仟元	HKD 38,020 仟元	HKD 1,939 仟元	HKD 36,081 仟元	HKD 1,253 仟元	HKD (5,171)仟元	HKD (5,171)仟元	不適用
瀘州賽德混凝土有限公司 Scitus Luzhou Concrete Co.,Ltd.	RMB 25,000 仟元	HKD 48,043 仟元	HKD 10,936 仟元	HKD 37,107 仟元	HKD 66,969 仟元	HKD 10,216 仟元	HKD 8,330 仟元	不適用
瀘州納溪賽德水泥有限公司 Scitus Naxi Cement Co.,Ltd.	RMB 146,510 仟元	HKD 324,507 仟元	HKD 266,893 仟元	HKD 57,614 仟元	HKD 243,041 仟元	HKD (41,452)仟元	HKD (41,452)仟元	不適用
安順鑫台建材材料有限公司 Anshun Xin Tai Construction Materials Company Limited	RMB 15,000 仟元	HKD 35,466 仟元	HKD 19,121 仟元	HKD 16,345 仟元	HKD 9,067 仟元	HKD (794)仟元	HKD (794)仟元	不適用
華榮台泥水泥有限公司 TCC Huaying Cement Company Limited	RMB 901,850 仟元	HKD 1,030,976 仟元	HKD 535,987 仟元	HKD 494,989 仟元	HKD 299,644 仟元	HKD (61,542)仟元	HKD (61,542)仟元	不適用
台泥(懷化)水泥有限公司 TCC Huaihua Cement Company Limited	RMB 93,000 仟元	HKD 1,611,059 仟元	HKD 1,030,811 仟元	HKD 580,248 仟元	HKD 321,476 仟元	HKD (21,609)仟元	HKD (34,011)仟元	不適用
靖州台泥水泥有限公司 TCC Jingzhou Cement Company Limited	RMB 10,000 仟元	HKD 597,972 仟元	HKD 315,265 仟元	HKD 282,707 仟元	HKD 139,605 仟元	HKD (11,587)仟元	HKD (11,718)仟元	不適用
懷化台泥混凝土有限公司 TCC Huaihua Concrete Company Limited	RMB 10,000 仟元	HKD 51,807 仟元	HKD 27,420 仟元	HKD 24,387 仟元	HKD 12,146 仟元	HKD 3,389 仟元	HKD 3,173 仟元	不適用

關係企業合併財務報告聲明書

本公司 104 年度（自 104 年 1 月 1 日至 104 年 12 月 31 日止）依「關係企業合併營業報告書關係企業合併財務報表及關係報告書編製準則」應納入編製關係企業合併財務報告之公司與依國際財務報導準則第 10 號應納入編製母子公司合併財務報告之公司均相同，且關係企業合併財務報告所應揭露相關資訊於前揭母子公司合併財務報告中均已揭露，爰不再另行編製關係企業合併財務報告。

特此聲明



公司名稱：台灣水泥股份有限公司

負責人：辜 威 允



中 華 民 國 105 年 3 月 30 日

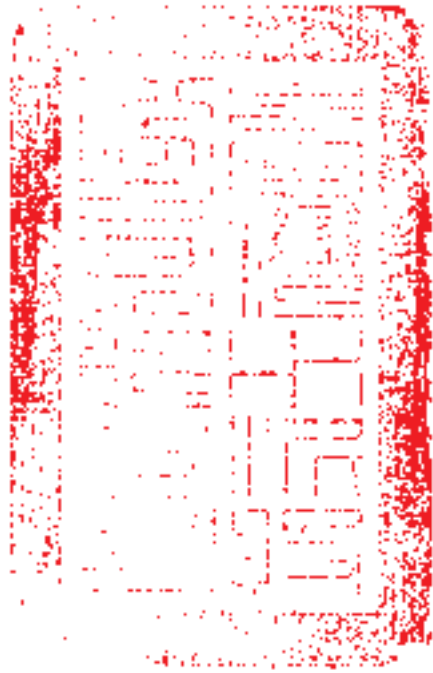
8-2. 私募有價證券辦理情形：無。

8-3. 最近年度及截至年報刊印日止子公司持有或處分本公司股票情形：無。

8-4. 其他必要補充說明事項：無。

九、最近年度及截止至年報刊印日止，如發生證交法第三十六條第三項第二款所定對股東權益或證券價格有重大影響事項：無。

臺灣水泥公司



負責人： 

熱 擁

情 抱

學 改

習 變

 T'cement

1101

公開資訊觀測站
網址：<http://mops.twse.com.tw>
台泥網站
網址：<http://www.taiwancement.com>

臺灣水泥股份有限公司

中華民國一〇四年度年報附冊

 台灣水泥

編印日期：一〇五年五月六日

台灣水泥股份有限公司及子公司

合併財務報表附註

民國 104 年及 103 年 1 月 1 日至 12 月 31 日

(除另註明外，金額以新台幣仟元為單位)

一、公司沿革

台灣水泥股份有限公司(本公司)於 35 年設立，40 年改組為股份有限公司，原屬經濟部及台灣省政府合營，43 年配合政府完成耕者有其田之土地改革政策而移轉民營，主要業務為各類水泥及水泥製品之生產及運銷。本公司股票自 51 年 2 月起在台灣證券交易所上市買賣。

本合併財務報告係以本公司之功能性貨幣新台幣表達。

二、通過財務報告之日期及程序

本合併財務報告於 105 年 3 月 30 日經董事會通過。

三、新發布及修訂準則及解釋之適用

- (一) 首次適用修正後之證券發行人財務報告編製準則及經金管會認可之 2013 年版國際財務報導準則 (IFRS)、國際會計準則 (IAS)、解釋 (IFRIC) 及解釋公告 (SIC)

依據金融監督管理委員會(以下稱「金管會」)發布之金管證審字第 1030029342 號及金管證審字第 1030010325 號函，合併公司自 104 年起開始適用業經國際會計準則理事會 (IASB) 發布且經金管會認可之 2013 年版 IFRS、IAS、IFRIC 及 SIC (以下稱「IFRSs」) 及相關證券發行人財務報告編製準則修正規定。

除下列說明外，適用修正後之證券發行人財務報告編製準則及 2013 年版 IFRSs 不致造成合併公司會計政策之重大變動：

1. IFRS 12「對其他個體之權益之揭露」

IFRS 12 針對子公司、聯合協議、關聯企業及未納入合併報表之結構型個體之權益規定應揭露內容。首次適用 IFRS 12 時，合併公司之年度財務報告將提供較廣泛之揭露。

2. IAS 1 之修正「其他綜合損益項目之表達」

依修正之準則規定，其他綜合損益項目須按性質分類且分組為(1)不重分類至損益之項目及(2)後續可能重分類至損益之項目。相關所得稅亦按相同基礎分組。適用該修正規定前，並無上述分組之強制規定。

於 104 年追溯適用上述修正規定，不重分類至損益之項目包含合併公司及採權益法認列之關聯企業及合資之確定福利計畫再衡量數。後續可能重分類至損益之項目包含國外營運機構財務報表換算之兌換差額、備供出售金融資產未實現利益（損失）、現金流量避險暨採用權益法之關聯企業及合資之其他綜合損益份額（除確定福利計畫再衡量數外）。惟適用上述修正並不影響本年度淨利、本年度稅後其他綜合損益及本年度綜合損益總額。

(二) IASB 已發布但尚未經金管會認可之 IFRSs

合併公司未適用下列業經 IASB 發布但尚未經金管會認可之 IFRSs。金管會於 105 年 3 月 10 日公布自 106 年起開始適用之認可 IFRSs 公報範圍，為 IASB 於 105 年 1 月 1 日前發布，並於 106 年 1 月 1 日生效之 IFRSs（不含 IFRS 9「金融工具」及 IFRS 15「客戶合約之收入」等尚未生效或尚未確定生效日期之 IFRSs）。此外，金管會並宣布我國公開發行公司應自 107 年起開始適用 IFRS 15。截至本合併財務報告通過日止，金管會尚未發布前述新發布／修正／修訂準則及解釋以外之其他準則生效日。

新發布／修正／修訂準則及解釋	IASB 發布之生效日(註1)
「2010-2012 週期之年度改善」	2014 年 7 月 1 日(註2)
「2011-2013 週期之年度改善」	2014 年 7 月 1 日
「2012-2014 週期之年度改善」	2016 年 1 月 1 日(註3)
IFRS 9「金融工具」	2018 年 1 月 1 日
IFRS 9 及 IFRS 7 之修正「強制生效日及過渡揭露」	2018 年 1 月 1 日
IFRS 10 及 IAS 28 之修正「投資者與其關聯企業或合資間之資產出售或投入」	未定

(接次頁)

(承前頁)

<u>新發布／修正／修訂準則及解釋</u>	<u>IASB發布之生效日(註1)</u>
IFRS 10、IFRS 12及IAS 28之修正「投資個體：合併報表例外規定之適用」	2016年1月1日
IFRS 11之修正「聯合營運權益之取得」	2016年1月1日
IFRS 14「管制遞延帳戶」	2016年1月1日
IFRS 15「客戶合約之收入」	2018年1月1日
IFRS 16「租賃」	2019年1月1日
IAS 1之修正「揭露倡議」	2016年1月1日
IAS 7之修正「揭露倡議」	2017年1月1日
IAS 12之修正「未實現損失之遞延所得稅資產之認列」	2017年1月1日
IAS 16及IAS 38之修正「可接受之折舊及攤銷方法之闡釋」	2016年1月1日
IAS 16及IAS 41之修正「農業：生產性植物」	2016年1月1日
IAS 19之修正「確定福利計畫：員工提撥金」	2014年7月1日
IAS 27之修正「單獨財務報表中之權益法」	2016年1月1日
IAS 36之修正「非金融資產可回收金額之揭露」	2014年1月1日
IAS 39之修正「衍生工具之合約更替及避險會計之繼續」	2014年1月1日
IFRIC 21「公課」	2014年1月1日

註1：除另註明外，上述新發布／修正／修訂準則或解釋係於各該日期以後開始之年度期間生效。

註2：給與日於2014年7月1日以後之股份基礎給付交易開始適用IFRS 2之修正；收購日於2014年7月1日以後之企業合併開始適用IFRS 3之修正；IFRS 13於修正時即生效。其餘修正係適用於2014年7月1日以後開始之年度期間。

註3：除IFRS 5之修正推延適用於2016年1月1日以後開始之年度期間外，其餘修正係追溯適用於2016年1月1日以後開始之年度期間。

除下列說明外，適用上述新發布／修正／修訂準則或解釋將不致造成合併公司會計政策之重大變動：

1. IFRS 9「金融工具」

金融資產之認列及衡量

就金融資產方面，所有原屬於 IAS 39「金融工具：認列與衡量」範圍內之金融資產後續衡量係以攤銷後成本衡量或以公允價值衡量。IFRS 9 對金融資產之分類規定如下。

合併公司投資之債務工具，若其合約現金流量完全為支付本金及流通在外本金金額之利息，分類及衡量如下：

- (1) 以收取合約現金流量為目的之經營模式而持有該金融資產，則該金融資產係以攤銷後成本衡量。此類金融資產後續係按有效利率認列利息收入於損益，並持續評估減損，減損損益認列於損益。
- (2) 藉由收取合約現金流量與出售金融資產而達成目的之經營模式而持有該金融資產，則該金融資產係以透過其他綜合損益按公允價值衡量。此類金融資產後續係按有效利率認列利息收入於損益，並持續評估減損，減損損益與兌換損益亦認列於損益，其他公允價值變動則認列於其他綜合損益。於該金融資產除列或重分類時，原先累積於其他綜合損益之公允價值變動應重分類至損益。

合併公司投資非屬前述條件之金融資產，係以公允價值衡量，公允價值變動認列於損益。惟合併公司得選擇於原始認列時，將非持有供交易之權益投資指定為透過其他綜合損益按公允價值衡量。此類金融資產除股利收益認列於損益外，其他相關利益及損失係認列於其他綜合損益，後續無須評估減損，累積於其他綜合損益之公允價值變動亦不重分類至損益。

金融資產之減損

IFRS 9 改採用「預期信用損失模式」認列金融資產之減損。以攤銷後成本衡量之金融資產、強制透過其他綜合損益按公允價值衡量之金融資產、應收租賃款、IFRS 15「客戶合約之收入」

產生之合約資產或放款承諾及財務保證合約，係認列備抵信用損失。若前述金融資產之信用風險自原始認列後並未顯著增加，則其備抵信用損失係按未來 12 個月之預期信用損失衡量。若前述金融資產之信用風險自原始認列後已顯著增加且非低信用風險，則其備抵信用損失係按剩餘存續期間之預期信用損失衡量。但未包括重大財務組成部分之應收帳款必須按存續期間之預期信用損失衡量備抵信用損失。

此外，原始認列時已有信用減損之金融資產，合併公司考量原始認列時之預期信用損失以計算信用調整後之有效利率，後續備抵信用損失則按後續預期信用損失累積變動數衡量。

一般避險會計

IFRS 9 在一般避險會計之主要改變，係調整避險會計之適用條件，以使適用避險會計之財務報表更能反映企業實際進行的風險管理活動。與 IAS 39 相較，其主要修正內容包括：(1) 增加可適用避險會計之交易型態，例如放寬非財務風險適用避險會計之條件；(2) 修改避險衍生工具之損益認列方式，以減緩損益波動程度；及(3) 避險有效性方面，以避險工具與被避險項目間的經濟關係取代實際有效性測試。

2. IFRS 16「租賃」

IFRS 16 係規範租賃之會計處理，該準則將取代 IAS 17「租賃」及相關解釋。

於適用 IFRS 16 時，若合併公司為承租人，除小額租賃及短期租賃得選擇採用類似 IAS 17 之營業租賃處理外，其他租賃皆應於資產負債表上認列使用權資產及租賃負債。綜合損益表應分別表達使用權資產之折舊費用及租賃負債按有效利息法所產生之利息費用。在現金流量表中，償付租賃負債之本金及支付利息金額均表達為籌資活動。

對於合併公司為出租人之會計處理預計無重大影響。

IFRS 16 生效時，合併公司得選擇追溯適用至比較期間或將首次適用之累積影響數認列於首次適用日。

除上述影響外，截至本合併財務報告發布日止，合併公司仍持續評估其他準則、解釋之修正對財務狀況與財務績效之影響，相關影響待評估完成時予以揭露。

四、重大會計政策之彙總說明

(一) 遵循聲明

本合併財務報告係依照證券發行人財務報告編製準則及經金管會認可之 IFRSs 編製。

(二) 編製基礎

除按公允價值衡量之金融工具外，本合併財務報告係依歷史成本基礎編製。

公允價值衡量依照相關輸入值之可觀察程度及重要性分為第 1 等級至第 3 等級：

1. 第 1 等級輸入值：係指於衡量日可取得之相同資產或負債於活躍市場之報價（未經調整）。
2. 第 2 等級輸入值：係指除第 1 等級之報價外，資產或負債直接（亦即價格）或間接（亦即由價格推導而得）之可觀察輸入值。
3. 第 3 等級輸入值：係指資產或負債之不可觀察之輸入值。

(三) 資產與負債區分流動與非流動之標準

流動資產包括：

1. 主要為交易目的而持有之資產；
2. 預期於資產負債表日後 12 個月內實現之資產；及
3. 現金及約當現金（但不包括於資產負債表日後逾 12 個月用以交換或清償負債而受到限制者）。

流動負債包括：

1. 主要為交易目的而持有之負債；
2. 於資產負債表日後 12 個月內到期清償之負債，以及
3. 不能無條件將清償期限遞延至資產負債表日後至少 12 個月之負債。

非屬上述流動資產或流動負債者，係分類為非流動資產或非流動負債。

合併公司從事建造工程部分，其營業週期長於一年，是以與營建業務相關之資產及負債，係按正常營業週期作為劃分流動或非流動之標準。

(四) 合併基礎

本合併財務報告係包含本公司及由本公司所控制個體之財務報告。合併綜合損益表已納入被收購或被處分子公司於當年度自收購日起或至處分日止之營運損益。子公司之財務報告已予調整，以使其會計政策與合併公司之會計政策一致。於編製合併財務報告時，各個體間之交易、帳戶餘額、收益及費損已全數予以銷除。子公司之綜合損益總額係歸屬至本公司業主及非控制權益，即使非控制權益因而成為虧損餘額。

當合併公司對子公司所有權權益之變動未導致喪失控制者，係作為權益交易處理。合併公司及非控制權益之帳面金額已予調整，以反映其於子公司相對權益之變動。非控制權益之調整金額與所支付或收取對價之公允價值間之差額，係直接認列為權益且歸屬於本公司業主。

當合併公司喪失對子公司之控制時，處分損益係為下列兩者之差額：(1)所收取對價之公允價值與對前子公司之剩餘投資按喪失控制日之公允價值合計數，以及(2)前子公司之資產（含商譽）與負債及非控制權益按喪失控制日之帳面金額合計數。合併公司對於其他綜合損益中所認列與該子公司有關之所有金額，其會計處理係與合併公司直接處分相關資產或負債所必須遵循之基礎相同。

對前子公司剩餘投資係按喪失控制日之公允價值作為原始認列投資關聯企業之金額。

子公司明細、持股比率及營業項目，請參閱附註十三。

(五) 企業合併

企業合併係採收購法處理。收購相關成本於成本發生及勞務取得當年度列為費用。

商譽係按移轉對價之公允價值、被收購者之非控制權益金額以及收購者先前已持有被收購者之權益於收購日之公允價值之總額，超過收購日所取得可辨認資產及承擔負債之淨額衡量。

合併公司係按每一合併交易為基礎，選擇以公允價值或以被收購者可辨認淨資產按非控制權益所享有之份額衡量非控制權益。對被收購者具有現時所有權權益且清算時有權按比例享有被收購者淨資產之非控制權益，係以其所享有被收購者可辨認淨資產已認列金額之比例份額衡量。其他非控制權益係以公允價值衡量。

分階段達成之企業合併係以收購日之公允價值再衡量合併公司先前已持有被收購者之權益，若因而產生任何利益或損失，則認列為損益。因先前已持有被收購者之權益而於收購日前已認列於其他綜合損益之金額，係按與合併公司若直接處分其先前已持有權益之相同基礎認列。

若合併公司因企業合併所取得可辨認資產及承擔負債之衡量尚未完成，於資產負債表日係以暫定金額認列，並於衡量期間進行追溯調整或認列額外之資產或負債，以反映所取得有關收購日已存在事實與情況之新資訊。

(六) 外 幣

各個體編製財務報告時，以個體功能性貨幣以外之貨幣交易者，依交易日匯率換算為功能性貨幣記錄。

外幣貨幣性項目於每一資產負債表日以收盤匯率換算。除為規避部分匯率風險而進行避險交易所產生之兌換差額外，因交割貨幣性項目或換算貨幣性項目產生之兌換差額，於發生當年度認列於損益。

以公允價值衡量之外幣非貨幣性項目係以決定公允價值當日之匯率換算，所產生之兌換差額列為當年度損益，惟屬公允價值變動認列於其他綜合損益者，其產生之兌換差額列於其他綜合損益。

以歷史成本衡量之外幣非貨幣性項目係以交易日之匯率換算，不再重新換算。

於編製合併財務報告時，國外營運機構（包含營運所在國家或使用之貨幣與本公司不同之子公司、關聯企業及合資）之資產及負債以每一資產負債表日匯率換算為新台幣。收益及費損項目係以當年度平均匯率換算，所產生之兌換差額列於其他綜合損益並分別歸屬予本公司業主及非控制權益。

若合併公司處分國外營運機構之所有權益，或處分國外營運機構之子公司部分權益但喪失控制，或處分國外營運機構之聯合協議或關聯企業後之保留權益係金融資產並按金融工具之會計政策處理，所有可歸屬於本公司業主且與該國外營運機構相關之累計兌換差額將重分類至損益。

若部分處分國外營運機構之子公司未導致喪失控制，係按比例將累計兌換差額重新歸屬於該子公司之非控制權益，而不認列為損益。在其他任何部分處分國外營運機構之情況下，累計兌換差額則按處分比例重分類至損益。

因收購國外營運機構產生之商譽及因收購國外營運機構對資產及負債帳面金額所作之公允價值調整，係視為該國外營運機構之資產及負債，並以每一資產負債表日之收盤匯率換算，所產生之兌換差額認列於其他綜合損益。

(七) 存 貨

存貨包括原物料、製成品及在製品等。存貨係以成本與淨變現價值孰低衡量，比較成本與淨變現價值時除同類別存貨外係以個別項目為基礎。淨變現價值係指在正常情況下之估計售價減除至完工尚需投入之估計成本及完成出售所需之估計成本後之餘額。存貨成本之計算係採加權平均法。

(八) 投資關聯企業及合資

關聯企業係指合併公司具有重大影響，但非屬子公司或合資之企業。合資係指合併公司與他公司具有聯合控制且對淨資產具有權利之聯合協議。

合併公司對投資關聯企業及合資係採用權益法。權益法下，投資關聯企業及合資原始依成本認列，取得日後帳面金額係隨合併公

司所享有之關聯企業及合資之損益及其他綜合損益份額與利潤分配而增減。此外，針對關聯企業權益及合資之變動係按持股比例認列。

取得成本超過合併公司於取得日所享有關聯企業及合資可辨認資產及負債淨公允價值份額之數額列為商譽，該商譽係包含於該投資之帳面金額且不得攤銷；合併公司於取得日所享有關聯企業及合資可辨認資產及負債淨公允價值份額超過取得成本之數額列為當年度收益。

關聯企業及合資發行新股時，合併公司若未按持股比例認購，致使持股比例發生變動，並因而使投資之股權淨值發生增減時，其增減數調整資本公積—採權益法認列關聯企業及合資股權淨值之變動數及採用權益法之投資。惟若未按持股比例認購或取得致使對關聯企業及合資之所有權權益減少者，於其他綜合損益中所認列與該關聯企業及該合資有關之金額按減少比例重分類，其會計處理之基礎係與關聯企業及合資若直接處分相關資產或負債所必須遵循之基礎相同；前項調整如應借記資本公積，而採用權益法之投資所產生之資本公積餘額不足時，其差額借記保留盈餘。

當合併公司對關聯企業及合資之損失份額等於或超過其在該關聯企業及合資之權益（包括權益法下投資關聯企業及合資之帳面金額及實質上屬於合併公司對該關聯企業及該合資淨投資組成部分之其他長期權益）時，即停止認列進一步之損失。合併公司僅於發生法定義務、推定義務或已代關聯企業及合資支付款項之範圍內，認列額外損失及負債。

合併公司於評估減損時，係將投資之整體帳面金額（含商譽）視為單一資產比較可回收金額與帳面金額，進行減損測試，所認列之減損損失亦屬於投資帳面金額之一部分。減損損失之任何迴轉，於該投資之可回收金額後續增加之範圍內予以認列。

合併公司自其投資不再為關聯企業及合資之日停止採用權益法，其對原關聯企業及原合資之保留權益以公允價值衡量，該公允價值及處分價款與停止採用權益法當日之投資帳面金額之差額，列入當期損益。此外，於其他綜合損益中所認列與該關聯企業及該合

資有關之所有金額，其會計處理之基礎係與關聯企業及合資若直接處分相關資產或負債所必須遵循之基礎相同。若對關聯企業之投資成為合資之投資，或對合資之投資成為對關聯企業之投資，合併公司係持續採用權益法而不對保留權益作再衡量。

合併公司與關聯企業及合併公司與合資間之逆流、順流及側流交易所產生之損益，僅在與合併公司對關聯企業權益及對合資權益無關之範圍內，認列於合併財務報告。

(九) 不動產、廠房及設備

不動產、廠房及設備係以成本認列，後續以成本減除累計折舊及累計減損損失後之金額衡量。

建造中之不動產、廠房及設備係以成本減除累計減損損失後之金額認列。成本包括專業服務費用，及符合資本化條件之借款成本。該等資產於完工並達預期使用狀態時，分類至不動產、廠房及設備之適當類別並開始提列折舊。

自有土地不提列折舊。

不動產、廠房及設備（包含融資租賃所持有之資產）係於耐用年限內按直線基礎，對每一重大部分單獨提列折舊。若租賃期間較耐用年限短者，則於租賃期間內提列折舊。合併公司至少於每一年度結束日對估計耐用年限、殘值及折舊方法進行檢視，並推延適用會計估計變動之影響。

不動產、廠房及設備除列時，淨處分價款與該資產帳面金額間之差額係認列於損益。

(十) 投資性不動產

投資性不動產係為賺取租金或資本增值或兩者兼具而持有之不動產，亦包括目前尚未決定未來用途所持有之土地。

投資性不動產原始以成本（包括交易成本）衡量，後續以成本減除累計折舊及累計減損損失後之金額衡量。合併公司採直線基礎提列折舊。

投資性不動產除列時，淨處分價款與該資產帳面金額間之差額係認列於損益。

(十一) 商 譽

企業合併所取得之商譽係依收購日所認列之商譽金額作為成本，後續以成本減除累計減損損失後之金額衡量。

為減損測試之目的，商譽分攤至合併公司預期因該合併綜效而受益之各現金產生單位或現金產生單位群組（簡稱「現金產生單位」）。

受攤商譽之現金產生單位每年（及有跡象顯示該單位可能已減損時）藉由包含商譽之該單位帳面金額與其可回收金額之比較，進行該單位之減損測試。若分攤至現金產生單位或現金產生單位群組之商譽係當年度企業合併所取得，則該單位或單位群組應於當年度結束前進行減損測試。若受攤商譽之現金產生單位之可回收金額低於其帳面金額，減損損失係先減少該現金產生單位受攤商譽之帳面金額，次就該單位內其他各資產帳面金額之比例減少各該資產帳面金額。任何減損損失直接認列為當期損失。商譽減損損失不得於後續期間迴轉。

處分受攤商譽現金產生單位內之某一營運時，與該被處分營運有關之商譽金額係包含於營運之帳面金額以決定處分損益。

(十二) 無形資產

1. 單獨取得

單獨取得之有限耐用年限無形資產原始以成本衡量，後續係以成本減除累計攤銷及累計減損損失後之金額衡量。無形資產於耐用年限內按直線基礎進行攤銷，且至少於每一年度結束日對估計耐用年限、殘值及攤銷方法進行檢視，並推延適用會計估計變動之影響。非確定耐用年限無形資產係以成本減除累計減損損失列報。

合併公司於獲得向公共建設使用者收費之權利時（作為在服務特許權協議中提供建造服務之對價），原始以公允價值認列為無形資產－特許權，後續以成本減除累計攤銷及累計減損損失後之金額衡量。

2. 企業合併所取得

企業合併所取得之無形資產係以收購日之公允價值認列，並與商譽分別認列，後續衡量方式與單獨取得之無形資產相同。

3. 除 列

無形資產除列時，淨處分價款與該資產帳面金額間之差額係認列於當年度損益。

(十三) 有形及無形資產（商譽除外）之減損

合併公司於每一資產負債表日評估是否有任何跡象顯示有形及無形資產（商譽除外）可能已減損。若有任一減損跡象存在，則估計該資產之可回收金額。倘無法估計個別資產之可回收金額，合併公司估計該資產所屬現金產生單位之可回收金額。共用資產係依合理一致基礎分攤至最小現金產生單位群組。

可回收金額為公允價值減出售成本與其使用價值之較高者。個別資產或現金產生單位之可回收金額若低於其帳面金額時，將該資產或現金產生單位之帳面金額調減至其可回收金額，減損損失係認列於損益。

當減損損失於後續迴轉時，該資產或現金產生單位之帳面金額調增至修訂後之可回收金額，惟增加後之帳面金額以不超過該資產或現金產生單位若未於以前年度認列減損損失時所決定之帳面金額（減除攤銷或折舊）。減損損失之迴轉係認列於損益。

(十四) 待出售非流動資產

非流動資產帳面金額於預期主要係透過出售交易而非繼續使用回收時，分類為待出售。符合此分類之非流動資產必須於目前狀態下可供立即出售，且其出售必須為高度很有可能。當適當層級之管理階層承諾出售該資產之計畫，且此出售交易預期自分類日起一年內完成時，將符合出售為高度很有可能。

若出售時將對子公司喪失控制，則無論出售後是否對前子公司保留非控制權益，該子公司所有資產及負債係全數分類為待出售。

當承諾之出售計畫將處分全部或部分關聯企業或合資之投資時，僅將符合分類為待出售條件之股權轉列為待出售，並對該部分

停止採用權益法。未分類為待出售之任何股權繼續採權益法。若處分後將喪失對投資之重大影響及聯合控制，於處分待出售股權時依金融工具之會計政策處理未分類為待出售之任何股權。

分類為待出售之非流動資產係以帳面金額與公允價值減出售成本孰低者衡量，且對此類資產停止提列折舊。

對於不再符合待出售之子公司、合資、關聯企業、合資部分權益或關聯企業之部分權益，係按該等權益若自始未分類為待出售所應有之帳面金額衡量，並追溯調整先前分類為待出售時之財務報表。

(十五) 金融工具

金融資產與金融負債於合併公司成為該工具合約條款之一方時認列於合併資產負債表。

原始認列金融資產與金融負債時，若金融資產或金融負債非屬透過損益按公允價值衡量者，係按公允價值加計直接可歸屬於取得或發行金融資產或金融負債之交易成本衡量。直接可歸屬於取得或發行透過損益按公允價值衡量之金融資產或金融負債之交易成本，則立即認列為損益。

1. 金融資產

金融資產之慣例交易係採交易日會計認列及除列。

(1) 衡量種類

合併公司所持有之金融資產種類為透過損益按公允價值衡量之金融資產、備供出售金融資產與放款及應收款。

A. 透過損益按公允價值衡量之金融資產

透過損益按公允價值衡量之金融資產係持有供交易之金融資產。

透過損益按公允價值衡量之金融資產係按公允價值衡量，其再衡量產生之利益或損失係認列於損益。公允價值之決定請參閱附註二八。

B. 備供出售金融資產

備供出售金融資產係非衍生金融資產被指定為備供出售，或未被分類為放款及應收款、持有至到期日投資或透過損益按公允價值衡量之金融資產。

備供出售金融資產係按公允價值衡量，備供出售貨幣性金融資產帳面金額之變動中屬外幣兌換損益與以有效利息法計算之利息收入，以及備供出售權益投資之股利，係認列於損益。其餘備供出售金融資產帳面金額之變動係認列於其他綜合損益，於投資處分或確定減損時重分類為損益。

備供出售權益投資之股利於合併公司收款之權利確立時認列。

備供出售金融資產若屬無活絡市場公開報價且公允價值無法可靠衡量之權益工具投資，後續係以成本減除減損損失後之金額衡量，並單獨列為「以成本衡量之金融資產」。該等金融資產於後續能可靠衡量公允價值時，係按公允價值再衡量，其帳面金額與公允價值間之差額認列於其他綜合損益，若有減損時，則認列於損益。

C. 放款及應收款

放款及應收款係採用有效利息法按攤銷後成本減除減損損失後之金額衡量，惟短期應收帳款之利息認列不具重大性之情況除外。

約當現金包括自取得日起 3 個月內、高度流動性、可隨時轉換成定額現金且價值變動風險甚小之定期存款及附買回債券，係用於滿足短期現金承諾。

(2) 金融資產之減損

除透過損益按公允價值衡量之金融資產外，合併公司係於每一資產負債表日評估其他金融資產是否有減損客觀證據，當有客觀證據顯示，因金融資產原始認列後發生之

單一或多項事項，致使金融資產之估計未來現金流量受損失者，該金融資產即已發生減損。

按攤銷後成本列報之金融資產經個別評估未有客觀減損證據，另再集體評估減損。應收款集體存在之客觀減損證據可能包含合併公司過去收款經驗、該組合之延遲付款增加情況，以及與應收款拖欠有關之可觀察全國性或區域性經濟情勢變化。

按攤銷後成本列報之金融資產之減損損失金額係該資產帳面金額與估計未來現金流量按該金融資產原始有效利率折現之現值間之差額。

按攤銷後成本列報之金融資產於後續期間減損損失金額減少，且經客觀判斷該減少與認列減損後發生之事項有關，則先前認列之減損損失直接或藉由調整備抵帳戶予以迴轉認列於損益，惟該迴轉不得使金融資產帳面金額超過若未認列減損情況下於迴轉日應有之攤銷後成本。

當備供出售權益投資之公允價值低於成本且發生大幅或持久性下跌時，係為客觀減損證據。

當備供出售金融資產發生減損時，原先已認列於其他綜合損益之累計損失金額將重分類至損益。

備供出售權益工具投資已認列於損益之減損損失不得透過損益迴轉。任何認列減損損失後之公允價值回升金額係認列於其他綜合損益。備供出售債務工具之公允價值若於後續期間增加，而該增加能客觀地連結至減損損失認列於損益後發生之事項，則減損損失予以迴轉並認列於損益。

以成本衡量之金融資產之減損損失金額係該資產帳面金額與估計未來現金流量按類似金融資產之現時市場報酬率折現之現值間之差額。此種減損損失於後續期間不得迴轉。

所有金融資產之減損損失係直接自金融資產之帳面金額中扣除，惟應收帳款係藉由備抵帳戶調降其帳面金額。

當判斷應收帳款無法收回時，係沖銷備抵帳戶。原先已沖銷而後續收回之款項則貸記備抵帳戶。除因應收帳款無法收回而沖銷備抵帳戶外，備抵帳戶帳面金額之變動認列於損益。

(3) 金融資產之除列

合併公司僅於對來自金融資產現金流量之合約權利失效，或已移轉金融資產且該資產所有權之幾乎所有風險及報酬已移轉予其他企業時，始將金融資產除列。

於一金融資產整體除列時，其帳面金額與所收取對價加計已認列於其他綜合損益之任何累計利益或損失之總和間之差額係認列於損益。

2. 權益工具

合併公司發行之債務及權益工具係依據合約協議之實質與金融負債及權益工具之定義分類為金融負債或權益。

合併公司發行之權益工具係以取得之價款扣除直接發行成本後之金額認列。

再取回本公司本身之權益工具係於權益項下認列與減除。購買、出售、發行或註銷本公司本身之權益工具不認列於損益。

3. 金融負債

(1) 後續衡量

除透過損益按公允價值衡量之金融負債外，所有金融負債係以有效利息法按攤銷後成本衡量。

透過損益按公允價值衡量之金融負債包含持有供交易及指定為透過損益按公允價值衡量。

持有供交易之金融負債係按公允價值衡量，其再衡量產生之利益或損失係認列於損益。公允價值之決定方式請參閱附註二八。

合併公司於下列情況下，係將金融負債於原始認列時指定為透過損益按公允價值衡量：

- A. 該指定可消除或重大減少衡量或認列之不一致；或
- B. 一組金融資產、金融負債或兩者，依書面之風險管理或投資策略，以公允價值基礎管理並評估其績效，且合併公司內部提供予管理階層之該投資組合資訊，亦以公允價值為基礎。
- C. 將包含一個或多個嵌入式衍生工具之混合（結合）合約整體進行指定。

指定為透過損益按公允價值衡量之金融負債，因信用風險變動所產生之公允價值變動金額係認列於其他綜合損益，後續不予重分類至損益，僅於相關金融負債除列時重分類至保留盈餘。該負債剩餘之公允價值變動金額則列報於損益。惟若將歸因於信用風險之公允價值變動認列於其他綜合損益中將引發或加劇會計配比不當，則該負債之整體公允價值變動全數列報於損益。公允價值之決定方式請參閱附註二八。

(2) 金融負債之除列

除列金融負債時，其帳面金額與所支付對價（包含任何所移轉之非現金資產或承擔之負債）間之差額認列為損益。

4. 衍生工具

合併公司簽訂之衍生工具包括遠期外匯合約、利率交換及商品價格合約，用以管理合併公司之匯率、利率及原料市價波動風險。

衍生工具於簽訂衍生工具合約時，原始以公允價值認列，後續於資產負債表日按公允價值再衡量，後續衡量產生之利益或損失直接列入損益，然指定且為有效避險工具之衍生工具，其認列於損益之時點則將視避險關係之性質而定。當衍生工具

之公允價值為正值時，列為金融資產；公允價值為負值時，列為金融負債。

嵌入式衍生工具之風險及特性與主契約之風險及特性並非緊密關聯，且主契約非屬透過損益按公允價值衡量之金融資產或金融負債時，該衍生工具係視為單獨衍生工具。

(十六) 避險會計

合併公司指定且符合現金流量避險之避險工具，其公允價值變動屬有效避險部分係認列於其他綜合損益；屬避險無效部分則立即認列於損益。

當被避險項目認列於損益時，原先認列於其他綜合損益之金額將於同一期間重分類至損益，並於合併綜合損益表認列於與被避險項目相關之項目下。然而，當預期交易之避險將認列非金融資產或非金融負債時，原先認列於其他綜合損益之金額，將自權益轉列為該非金融資產或非金融負債之原始成本。

當合併公司取消指定避險關係、避險工具到期、出售、解約、執行或不再符合避險會計時，即推延停止避險會計。先前於避險有效期間已認列於其他綜合損益之金額，於預期交易發生前仍列於權益，當預期交易不再預期會發生時，先前認列於其他綜合損益之金額將立即認列於損益。

(十七) 收入認列

收入係按已收或應收對價之公允價值衡量，並扣除估計之客戶退貨、折扣及其他類似之折讓。銷貨退回係依據以往經驗及其他攸關因素合理估計未來之退貨金額提列。

1. 商品之銷售

銷售商品係於下列條件完全滿足時認列收入：

- (1) 合併公司已將商品所有權之重大風險及報酬移轉予買方；
- (2) 合併公司對於已經出售之商品既不持續參與管理，亦未維持有效控制；
- (3) 收入金額能可靠衡量；

(4) 與交易有關之經濟效益很有可能流入合併公司；及

(5) 與交易有關之已發生或將發生之成本能可靠衡量。

於正常營業範圍內之不動產銷售所產生之收入係於各該筆不動產完工且交付予買方時認列。於符合前述收入認列條件前所收取之保證金及分期付款款項係包含於合併資產負債表之流動負債項下。

2. 勞務之提供

勞務收入包含服務特許權協議下所提供之營運服務，係於勞務提供時予以認列。

運費收入係依個別航次航行天數比例認列。

依合約提供勞務所產生之收入，係按合約完成程度予以認列。

3. 電費收入係依實際售電度數及費率計算。

4. 股利收入及利息收入

投資所產生之股利收入係於股東收款之權利確立時認列，惟前提係與交易有關之經濟效益很有可能流入合併公司，且收入金額能可靠衡量。

金融資產之利息收入係於經濟效益很有可能流入合併公司，且收入金額能可靠衡量時認列。利息收入係依時間之經過按流通在外本金與所適用之有效利率採應計基礎認列。

(十八) 租賃

當租賃條款係移轉附屬於資產所有權之幾乎所有風險與報酬予承租人，則將其分類為融資租賃。所有其他租賃則分類為營業租賃。合併公司因簽訂購售電合約而適用 IFRIC 4「決定一項安排是否包含租賃」，亦分類為融資租賃。

1. 合併公司為出租人

融資租賃下，應向承租人收取之款項係按合併公司之租賃投資淨額認列為應收租賃款。融資收益係分攤至各會計期間，以反映合併公司未到期之租賃投資淨額於各期間可獲得之固定報酬率。

營業租賃之租賃收益係按直線基礎於相關租賃期間內認列為收益。

2. 合併公司為承租人

融資租賃係以各期最低租賃給付現值總額或租賃開始日租賃資產公允價值較低者作為成本入帳，並同時認列應付租賃款負債。

每年度所支付租賃款中之隱含利息列為當年度之財務費用，若可直接歸屬於符合要件之資產者，則予以資本化。

營業租賃給付係按直線基礎於租賃期間內認列為費用。

(十九) 借款成本

直接可歸屬於取得、建造或生產符合要件之資產之借款成本，係作為該資產成本之一部分，直到該資產達到預定使用或出售狀態之幾乎所有必要活動已完成為止。

特定借款如於符合要件之資本支出發生前進行暫時投資而賺取之投資收入，係自符合資本化條件之借款成本中減除。

除上述外，所有其他借款成本係於發生當年度認列為損益。

(二十) 政府補助

政府補助僅於可合理確信合併公司將遵循政府補助所附加之條件，且將可收到該項補助時，始予以認列。

若政府補助係用於補償已發生之費用或損失，或係以給與合併公司立即財務支援為目的且無未來相關成本，則於其可收取之期間認列於損益。

(二十一) 員工福利

1. 短期員工福利

短期員工福利相關負債係以換取員工服務而預期支付之非折現金額衡量。

2. 退職後福利

確定提撥退休計畫之退休金係於員工提供服務期間將應提撥之退休金數額認列為費用。

確定福利退休計畫之確定福利成本（含服務成本、淨利息及再衡量數）係採預計單位福利法精算。服務成本及淨確定福利負債（資產）淨利息於發生時認列為員工福利費用。再衡量數（含精算損益及扣除利息後之計畫資產報酬）於發生時認列於其他綜合損益並列入保留盈餘，後續期間不重分類至損益。

淨確定福利負債（資產）係確定福利退休計畫之提撥短絀（剩餘）。淨確定福利資產不得超過從該計畫退還提撥金或可減少未來提撥金之現值。

3. 其他長期員工福利

其他長期員工福利與確定福利退休計畫之會計處理相同，惟相關再衡量數係認列於損益。

(二二) 所得稅

所得稅費用係當期所得稅及遞延所得稅之總和。

1. 當期所得稅

依所得稅法規定計算之未分配盈餘加徵 10% 所得稅列為股東會決議年度之所得稅費用。

以前年度應付所得稅之調整，列入當年度所得稅。

2. 遞延所得稅

遞延所得稅係依合併財務報表帳載資產及負債帳面金額與計算課稅所得之課稅基礎二者所產生之暫時性差異計算。遞延所得稅負債一般係就所有應課稅暫時性差異予以認列，而遞延所得稅資產則於很有可能具有課稅所得以供可減除暫時性差異、虧損扣抵或研究發展等支出所產生之所得稅抵減使用時認列。

與投資子公司、關聯企業及合資權益相關之應課稅暫時性差異皆認列遞延所得稅負債，惟合併公司若可控制暫時性差異迴轉之時點，且該暫時性差異很有可能於可預見之未來不會迴轉者除外。與此類投資及權益有關之可減除暫時性差異所產生之遞延所得稅資產，僅於其很有可能具有足夠課稅所得用以實現暫時性差異之利益，且於可預見之未來預期將迴轉的範圍內，予以認列遞延所得稅資產。

遞延所得稅資產之帳面金額於每一資產負債表日予以重新檢視，並針對已不再很有可能有足夠之課稅所得以供其回收所有或部分資產者，調減帳面金額。原未認列為遞延所得稅資產者，亦於每一資產負債表日予以重新檢視，並在未來很有可能產生課稅所得以供其回收所有或部分資產者，調增帳面金額。

遞延所得稅資產及負債係以預期負債清償或資產實現當期之稅率衡量，該稅率係以資產負債表日已立法或已實質性立法之稅率及稅法為基礎。遞延所得稅負債及資產之衡量係反映企業於資產負債表日預期回收或清償其資產及負債帳面金額之方式所產生之租稅後果。

3. 本年度之當期及遞延所得稅

當期及遞延所得稅係認列於損益，惟與認列於其他綜合損益或直接計入權益之項目相關之當期及遞延所得稅係分別認列於其他綜合損益或直接計入權益。若當期所得稅或遞延所得稅係自企業合併所產生，其所得稅影響數納入企業合併之會計處理。

五、重大會計判斷、估計及假設不確定性之主要來源

合併公司於採用會計政策時，對於不易自其他來源取得相關資訊者，管理階層必須基於歷史經驗及其他攸關之因素作出相關之判斷、估計及假設。實際結果可能與估計有所不同。

管理階層將持續檢視估計與基本假設。若估計之修正僅影響當年度，則於修正當年度認列；若會計估計之修正同時影響當年度及未來年度，則於修正當年度及未來年度認列。

(一) 所得稅

截至 104 年及 103 年 12 月 31 日止，與未使用課稅損失有關之遞延所得稅資產帳面金額分別為 696,684 仟元及 301,878 仟元。合併公司於 104 年 12 月 31 日止，尚有 8,531,617 仟元之課稅損失並未認列為遞延所得稅資產。遞延所得稅資產之可實現性主要視未來能否有足夠之獲利或應課稅暫時性差異而定。若未來實際產生之獲利少

於預期，可能會產生重大遞延所得稅資產之迴轉，該等迴轉係於發生年度認列為損益。

(二) 應收租賃款

管理階層於評估相關應收租賃款及收入認列金額時，應估計該公司預期產生之未來現金流量，並決定計算現值所使用之適當折現率。相關假設係包含預期運轉率、經濟期限及可回收殘值金額等，若實際現金流量少於預期，可能會產生重大減損損失。

(三) 應收款項之估計減損

當有客觀證據顯示減損跡象時，合併公司考量未來現金流量之估計。減損損失之金額係以該資產之帳面金額及估計未來現金流量按該金融資產之原始有效利率折現之現值間的差額衡量。若未來實際現金流量少於預期，可能會產生重大減損損失。

(四) 存貨之評價

存貨淨變現價值係正常營業過程中之估計售價減除至完工尚需投入之估計成本及完成出售所需之估計成本後之餘額估計，該等估計係依目前市場狀況及類似產品之歷史銷售經驗評估，市場情況之改變可能重大影響該等估計結果。

(五) 投資關聯企業之減損

當有減損跡象顯示對關聯企業之投資可能已經減損且帳面金額可能無法被回收，合併公司隨即評估該項投資之減損。合併公司管理階層係依據關聯企業之未來現金流量預測，並考量相關市場及產業概況評估減損，以決定其相關假設之合理性。

(六) 不動產、廠房及設備之耐用年限、殘值及折舊方法

合併公司於每一資產負債表日檢視不動產、廠房及設備之估計耐用年限、殘值及折舊方法。若估計值或折舊方法有重大改變，將影響相關折舊費用之提列。

(七) 有形資產及無形資產減損評估

資產減損評估過程中，合併公司需依賴主觀判斷並依據資產使用模式及產業特性，決定該資產之現金流量、資產耐用年數及未來

可能產生之收益與費損等，任何由於經濟狀況之變遷或公司策略所帶來的估計改變均可能在未來造成重大減損。

六、現金及約當現金

	<u>104年12月31日</u>	<u>103年12月31日</u>
庫存現金及週轉金	\$ 9,726	\$ 10,898
銀行支票及活期存款	29,098,037	19,937,876
約當現金		
原始到期日在3個月以內之		
銀行定期存款	9,099,749	10,103,031
附買回債券	<u>769,848</u>	<u>462,237</u>
	<u>\$ 38,977,360</u>	<u>\$ 30,514,042</u>

銀行存款及附買回債券於資產負債表日之市場利率區間如下：

	<u>104年12月31日</u>	<u>103年12月31日</u>
銀行存款	0.01-2.73%	0.01-2.95%
附買回債券	0.37-0.58%	0.58-0.60%

104年及103年12月31日，原始到期日超過3個月之銀行定期存款分別為1,638,054仟元及685,755仟元，係分類為其他金融資產。

七、透過損益按公允價值衡量之金融工具

	<u>104年12月31日</u>	<u>103年12月31日</u>
<u>持有供交易之金融資產</u>		
非衍生金融資產		
— 受益憑證	<u>\$ 147,113</u>	<u>\$ 176,865</u>

八、備供出售金融資產

	<u>104年12月31日</u>	<u>103年12月31日</u>
<u>國內投資</u>		
— 上市櫃股票	\$ 6,460,049	\$ 8,126,330
— 興櫃股票	546,719	745,668
— 受益憑證	<u>14,353</u>	<u>19,227</u>
	7,021,121	8,891,225
<u>國外投資</u>		
— 上市股票	<u>12,197,320</u>	<u>15,746,706</u>
	<u>\$ 19,218,441</u>	<u>\$ 24,637,931</u>
流動	\$ 15,227,906	\$ 19,615,395
非流動	<u>3,990,535</u>	<u>5,022,536</u>
	<u>\$ 19,218,441</u>	<u>\$ 24,637,931</u>

合併公司於 104 年 3 月評估興櫃股票之未來可回收價值，共認列 51,296 仟元之減損損失（帳列營業外收入及支出－其他支出）。

合併公司設定質押作為信用融通擔保之備供出售金融資產金額，請參閱附註三十。

九、避險之衍生金融工具

	<u>104年12月31日</u>	<u>103年12月31日</u>
<u>金融資產</u>		
現金流量避險－遠期外匯合約 （帳列其他流動資產）	\$ <u>9,145</u>	\$ <u>20,216</u>

遠期外匯合約條款係配合被避險項目之條款所議定。合併公司與國外煤炭供應商簽訂原料採購合約，並已簽訂遠期外匯合約，以規避因預期未來採購交易可能產生之匯率風險，該等遠期外匯合約係指定為現金流量避險，於預期採購交易實際發生時，調整非金融被避險項目之帳面金額。

期	間	幣	別	到	期	期	間	合	約	金	額	（	仟	元	）
104年12月31日		新台幣	兌	105.1-	105.4	\$	697,319/	USD	21,500						
103年12月31日		新台幣	兌	104.1-	104.2	\$	340,279/	USD	11,385						

104及103年度避險工具自權益重分類至損益之金額分別列示於下列項目：

	<u>104年度</u>	<u>103年度</u>
營業收入	\$ 433	\$ 2,110
營業成本	2,826	13,382
財務成本	-	2,340
透過損益按公允價值衡量之金 融負債損失（帳列其他支出）	-	9,864
	<u>\$ 3,259</u>	<u>\$ 27,696</u>

十、應收票據及應收帳款

	<u>104年12月31日</u>	<u>103年12月31日</u>
應收票據	\$ 12,388,583	\$ 17,858,493
應收帳款	7,062,444	8,590,527
減：備抵呆帳	(<u>223,334</u>)	(<u>225,090</u>)
	<u>\$ 19,227,693</u>	<u>\$ 26,223,930</u>
已逾期未減損之應收帳款	<u>\$ 71,632</u>	<u>\$ 40,700</u>

合併公司決定應收票據及帳款可回收性時，係考量應收票據及帳款自原始授信日至資產負債表日信用品質之任何改變。合併公司對於逾期應收票據及帳款發生確定減損跡象者認列全額備抵呆帳，其餘逾期應收票據及帳款係參考交易對方所屬信用群組之過去拖欠記錄及可觀察經濟情勢變化，以估計無法回收之金額。

於資產負債表日已逾期但合併公司尚未認列備抵呆帳之應收帳款，因其信用品質並未重大改變，合併公司管理階層認為仍可回收其金額。

合併公司之客戶群廣大且相互無關聯，故信用風險集中度有限。

應收帳款及票據之帳齡分析如下：

	104年12月31日	103年12月31日
0~90 天	\$ 14,479,679	\$ 18,665,484
91~180 天	4,647,089	7,400,347
181~365 天	27,440	114,981
365 天以上	<u>73,485</u>	<u>43,118</u>
合 計	<u>\$ 19,227,693</u>	<u>\$ 26,223,930</u>

以上係以立帳日為基準進行之帳齡分析。

應收票據及帳款之備抵呆帳變動資訊如下：

	個 別 評 估 減 損 損 失	群 組 評 估 減 損 損 失	合 計
103 年 1 月 1 日 餘 額	\$ 176,937	\$ 38,556	\$ 215,493
加：本年度提列（迴轉）	60,409	(2,271)	58,138
減：本年度實際沖銷	(50,750)	(2,328)	(53,078)
外幣換算差額	<u>4,537</u>	<u>-</u>	<u>4,537</u>
103 年 12 月 31 日 餘 額	<u>\$ 191,133</u>	<u>\$ 33,957</u>	<u>\$ 225,090</u>
104 年 1 月 1 日 餘 額	\$ 191,133	\$ 33,957	\$ 225,090
加：本年度提列（迴轉）	(47)	3,856	3,809
減：本年度實際沖銷	(2,977)	-	(2,977)
外幣換算差額	<u>(2,588)</u>	<u>-</u>	<u>(2,588)</u>
104 年 12 月 31 日 餘 額	<u>\$ 185,521</u>	<u>\$ 37,813</u>	<u>\$ 223,334</u>

十一、應收租賃款

	104年12月31日	103年12月31日
1年以內	\$ 4,600,806	\$ 4,559,535
超過1年但不超過5年	19,581,183	19,075,691
超過5年	<u>44,066,915</u>	<u>49,421,192</u>
	68,248,904	73,056,418
減：未賺得融資收益	33,155,937	37,164,570
減：累計減損	<u>47,878</u>	<u>233,913</u>
應收最低租賃給付現值	<u>\$ 35,045,089</u>	<u>\$ 35,657,935</u>
流動（帳列應收帳款）	\$ 709,680	\$ 596,158
非流動	<u>34,335,409</u>	<u>35,061,777</u>
	<u>\$ 35,045,089</u>	<u>\$ 35,657,935</u>

合併公司簽訂之購售電合約，於轉換至 IFRSs 後適用 IFRIC 4「決定一項安排是否包含租賃」及 IAS 17「租賃」，所有租賃皆以新台幣計價，租賃期間 25 年。

租賃期間之租約隱含利率於合約日決定後不再變動，其合約隱含利率為 11.18%。

104 年度評估應收租賃款及相關收入認列時，以修正後之相關假設重新計算未來現金流量現值，並認列減損迴升利益 186,035 仟元（帳列營業外收入及支出－其他收入項下）。

合併公司以轉換 IFRS 前之不動產、廠房及設備（轉換後帳列應收租賃款）作為借款擔保之金額，請參閱附註三十。

十二、存 貨

	104年12月31日	103年12月31日
製成品	\$ 2,163,043	\$ 3,400,150
在製品	1,605,119	1,377,872
原物料	5,028,394	5,548,286
待售房地	<u>144,571</u>	<u>144,571</u>
	<u>\$ 8,941,127</u>	<u>\$ 10,470,879</u>

104 及 103 年度與存貨相關之銷貨成本分別為 73,322,098 仟元及 86,075,574 仟元。

104 及 103 年度之銷貨成本分別包括存貨跌價迴升利益 87,164 仟元及存貨跌價損失 313,340 仟元，存貨淨變現價值迴升主要係因存貨銷售所致。

合併公司以提貨單作為借款擔保之資訊，請參閱附註三一。

十三、子公司

(一) 列入合併財務報告之子公司

本合併財務報告編製主體如下：

投資公司名稱	子公司名稱	業務性質	所持股權百分比		說明
			104年 12月31日	103年 12月31日	
本公司	台灣通運倉儲股份有限公司(台灣通運公司)	倉儲運輸及砂石買賣	83.9	83.9	
本公司	信昌投資股份有限公司	投資事業	100.0	100.0	
本公司	光和耐火股份有限公司	耐火材料製銷	95.3	95.3	
本公司	光和建設股份有限公司	興建房屋出租出售	92.9	92.9	
本公司	Hong Kong Cement Manufacturing Co., Ltd. (HKCMCL)	投資控股	84.7	84.7	
本公司	達和航運股份有限公司(達和航運公司)	航運承攬	64.8	64.8	
本公司	台灣士敏工程股份有限公司(台灣士敏公司)	工程技術服務	99.0	99.0	
本公司	東宇興業股份有限公司	水泥買賣及倉儲業務	100.0	100.0	
本公司	台泥化工股份有限公司	化學原料產銷	100.0	100.0	
本公司	台泥資訊股份有限公司	資訊軟體設計	99.4	99.4	
本公司	信昌化學工業股份有限公司(信昌化工公司)	化學原料產銷	50.0	50.0	
本公司	東成石礦股份有限公司	石灰石買賣及礦區造林	99.5	99.5	
本公司	金昌石礦股份有限公司	石灰石買賣及礦區造林	100.0	100.0	
本公司	和平工業區專用港實業股份有限公司(和平港公司)	和平工業區專用港之經營管理	100.0	100.0	
本公司	TCC International Ltd. (TCCI)	投資控股	100.0	100.0	
本公司	和平電力股份有限公司(和平電力公司)	火力發電	59.5	59.5	
本公司	達和大豐環保股份有限公司(達和大豐公司)	廢棄物之清除及處理	100.0	100.0	
本公司	英屬維京群島商和平企業經營管理顧問股份有限公司(和平營管公司)	企業顧問輔導	60.0	60.0	
本公司	萬青水泥股份有限公司(萬青水泥公司)	水泥買賣	50.6	50.6	
本公司	鳳勝實業股份有限公司(鳳勝實業公司)	預拌混凝土買賣	45.4	45.4	
本公司	Trans Philippines Mineral Corp. (TPMC)	採礦	40.0	40.0	
本公司	Taicorn Minerals Corp. (TMC)	採礦	72.7	72.7	
本公司	達榮環保股份有限公司	廢棄物之清除及處理	66.6	66.6	
本公司	合盛礦業股份有限公司	採礦	100.0	100.0	
台灣通運公司	萬青水泥公司	水泥買賣	44.4	44.4	
台灣通運公司	和順建材股份有限公司	砂石篩選買賣	51.0	51.0	
台灣通運公司	達和航運公司	航運承攬	27.5	27.5	
信昌投資公司	聯誠貿易股份有限公司(聯誠貿易公司)	進出口貿易	100.0	100.0	
信昌投資公司	和平電力公司	火力發電	0.5	0.5	
信昌投資公司	信昌化工公司	化學原料產銷	0.5	0.5	
信昌投資公司	達和航運公司	航運承攬	-	-	
HKCMCL	TCC Development Holdings Ltd.	投資控股	-	100.0	(1)
HKCMCL	TCC Development Ltd.	物業收租	100.0	-	(1)

(接次頁)

(承前頁)

投資公司名稱	子 公 司 名 稱	業 務 性 質	所 持 股 權 百 分 比		說 明
			104年 12月31日	103年 12月31日	
TCC Development Holdings Ltd.	TCC Development Ltd.	物業收租	-	100.0	(1)
達和航運公司	Ta-Ho Maritime Holdings Ltd.	一般投資	100.0	100.0	
台灣士敏公司	TCEC Corporation	一般投資業	100.0	100.0	
台泥資訊公司	台訊(薩摩亞)有限公司	一般投資	100.0	100.0	
和平港公司	信昌化工公司	化學原料產銷	2.3	2.3	
TCCI	TCC International Holdings Ltd. (TCCIH)	投資控股	56.9	56.5	(4)
鳳勝實業公司	和順建材股份有限公司	砂石篩選買賣	9.0	9.0	
TPMC	TMC	採 礦	18.2	18.2	
聯誠貿易公司	台灣通運公司	倉儲運輸及砂石買賣	0.7	0.7	
Ta-Ho Maritime Holdings Ltd.	達和航運(香港)公司	船舶運輸	100.0	100.0	
Ta-Ho Maritime Holdings Ltd.	巴商德熙國際公司	船舶運輸	100.0	100.0	
Ta-Ho Maritime Holdings Ltd.	巴商吉和航運公司	船舶運輸	100.0	100.0	
Ta-Ho Maritime Holdings Ltd.	巴商盛和航運公司	船舶運輸	100.0	100.0	
Ta-Ho Maritime Holdings Ltd.	達和航運(新加坡)公司	船舶運輸	100.0	100.0	
TCEC Corporation	士敏(英德)機械有限公司	生產銷售水泥機械及組裝工程	100.0	100.0	
台訊(薩摩亞)有限公司	福州台泥軟件科技有限公司	軟件產品發展、生產及設備維修	100.0	100.0	
達和航運(香港)公司	達通(貴港)國際物流有限公司	物流運輸	100.0	100.0	
達通(貴港)國際物流有限公司	英德市達通物流服務有限公司	物流運輸	100.0	100.0	
達通(貴港)國際物流有限公司	貴港市達和船務有限責任公司	船舶運輸	100.0	100.0	
TCCIH	Chia Hsin Cement Greater China Holding Corp.	投資控股	100.0	100.0	
TCCIH	陞昌投資有限公司	投資控股	100.0	100.0	
TCCIH	Upper Value Investments Ltd. (UPPV)	投資控股	100.0	100.0	
TCCIH	TCC Hong Kong Cement (BVI) Holdings Ltd.	投資控股	100.0	100.0	
TCCIH	Ulexite Investments Ltd.	投資控股	100.0	100.0	
陞昌投資有限公司	Prime York Ltd.	投資控股	100.0	100.0	
陞昌投資有限公司	Prosperity Minerals (International) Ltd.	投資控股	100.0	-	(2)
TCC Hong Kong Cement (BVI) Holdings Ltd.	TCC Hong Kong Cement Development Limited	投資控股	100.0	100.0	
TCC Hong Kong Cement (BVI) Holdings Ltd.	TCC Hong Kong Cement (QHC) Ltd.	投資控股	100.0	100.0	
TCC Hong Kong Cement (BVI) Holdings Ltd.	TCC Hong Kong Cement (Yargoan) Ltd.	投資控股	100.0	100.0	
TCC Hong Kong Cement (BVI) Holdings Ltd.	TCC Hong Kong Cement (HKC) Ltd.	投資控股	100.0	100.0	
TCC Hong Kong Cement (BVI) Holdings Ltd.	TCC Hong Kong Cement Trading Ltd.	投資控股	100.0	100.0	
TCC Hong Kong Cement (BVI) Holdings Ltd.	TCC Hong Kong Cement (Philippines) Ltd.	投資控股	100.0	100.0	
TCC Hong Kong Cement (BVI) Holdings Ltd.	TCC Hong Kong Cement (International) Ltd.	投資控股	100.0	100.0	
TCC Hong Kong Cement (BVI) Holdings Ltd.	Hong Kong Cement Company Limited (HKCCL)	水泥買賣	100.0	-	(2)
TCC Hong Kong Cement (QHC) Ltd.	Chiefolk Company Ltd.	投資控股	70.0	70.0	
Chiefolk Company Ltd.	TCC International (Liuzhou) Ltd.	投資控股	100.0	100.0	
TCC International (Liuzhou) Ltd.	TCC Liuzhou Company Ltd.	投資控股	100.0	100.0	
TCC Liuzhou Company Ltd.	柳州台泥新型建材有限公司	製造及分銷礦渣粉	60.0	60.0	

(接次頁)

(承前頁)

投資公司名稱	子 公 司 名 稱	業 務 性 質	所 持 股 權 百 分 比		說 明
			104年 12月31日	103年 12月31日	
TCC Hong Kong Cement (HKC) Ltd.	Koning Concrete Ltd.	投資控股	100.0	100.0	
TCC Hong Kong Cement Trading Ltd.	Hong Kong Cement Company Limited (HKCCL)	水泥買賣	-	100.0	(2)
TCC Hong Kong Cement (Philippines) Ltd.	TCC Cement Corp.	提供水泥處理服務	100.0	100.0	
TCC Hong Kong Cement (Philippines) Ltd.	Dragon Pride International Ltd.	提供水泥處理服務	-	100.0	(1)
TCC Hong Kong Cement (International) Ltd.	TCC International (Hong Kong) Co., Ltd. (TCCI (HK))	投資控股	100.0	100.0	
TCCI (HK)	貴港台泥礦業工程有限公司	採 礦	52.5	52.5	
TCCI (HK)	Jiangsu TCC Investment Co., Ltd.	投資控股	100.0	100.0	
TCCI (HK)	Jingyang Industrial Limited	投資控股	100.0	100.0	
TCCI (HK)	TCC International (Guangxi) Ltd.	投資控股	100.0	100.0	
TCCI (HK)	台泥(韶關)水泥有限公司	水泥製造及分銷	100.0	100.0	
TCCI (HK)	英德台泥礦業工程有限公司	採 礦	48.9	48.9	
TCCI (HK)	台泥(英德)水泥有限公司	水泥製造及分銷	100.0	100.0	
TCCI (HK)	江蘇台泥礦業工程有限公司	採 礦	100.0	100.0	
TCCI (HK)	福州台泥洋嶼碼頭有限公司	提供碼頭設施服務	100.0	100.0	
TCCI (HK)	台泥(東莞)水泥有限公司	水泥製造及分銷	100.0	100.0	
TCCI (HK)	福州台泥水泥有限公司	水泥製造及分銷	100.0	100.0	
TCCI (HK)	台泥(懷化)水泥有限公司	水泥製造及分銷	100.0	-	(3)
TCCI (HK)	安徽朱家橋水泥有限公司	水泥製造及分銷	60.0	60.0	
Jiangsu TCC Investment Co., Ltd.	句容台泥水泥有限公司	水泥製造及分銷	22.4	22.4	
Jingyang Industrial Limited	句容台泥水泥有限公司	水泥製造及分銷	77.6	77.6	
TCC International (Guangxi) Ltd.	台泥(貴港)水泥有限公司	水泥製造及分銷	100.0	100.0	
台泥(貴港)水泥有限公司	華臺台泥水泥有限公司	水泥製造及分銷	100.0	-	(3)
台泥(貴港)水泥有限公司	貴港台泥礦業工程有限公司	採 礦	47.5	47.5	
台泥(英德)水泥有限公司	英德台泥礦業工程有限公司	採 礦	34.8	34.8	
台泥(英德)水泥有限公司	瀘州賽德混凝土有限公司	預拌混凝土銷售	25.0	25.0	
台泥(英德)水泥有限公司	瀘州賽德水泥有限公司	水泥製造及分銷	10.0	10.0	
台泥(英德)水泥有限公司	瀘州納溪賽德水泥有限公司	水泥製造及分銷	10.0	10.0	
台泥(英德)水泥有限公司	合江賽德水泥有限公司	水泥製造及分銷	10.0	10.0	
江蘇台泥礦業工程有限公司	英德台泥礦業工程有限公司	採 礦	16.3	16.3	
台泥(懷化)水泥有限公司	靖州台泥水泥有限公司	水泥製造及分銷	100.0	-	(3)
台泥(懷化)水泥有限公司	懷化台泥混凝土有限公司	預拌混凝土銷售	100.0	-	(3)
Ulexite Investments Ltd.	港泥投資股份有限公司	投資控股	100.0	100.0	
UPPV	Wayly Holdings Ltd.	投資控股	100.0	100.0	
UPPV	TCC International (China) Co. Ltd.	投資控股	100.0	100.0	
UPPV	Kong On Cement Holdings Ltd.	投資控股	65.0	65.0	
UPPV	Mega East Ltd.	投資控股	100.0	100.0	
UPPV	Prosperity Minerals (China) Ltd.	投資控股	100.0	100.0	
UPPV	Sure Kit Ltd.	投資控股	100.0	100.0	
UPPV	Hensford Ltd.	投資控股	100.0	100.0	
UPPV	Kiton Ltd.	投資控股	100.0	100.0	
UPPV	Way Zone Ltd.	投資控股	-	100.0	(1)
UPPV	Prosperity Minerals (International) Ltd.	投資控股	-	100.0	(2)
UPPV	Prosperity Cement Investment Ltd.	投資控股	100.0	100.0	
UPPV	Scitus Cement (China) Holdings Ltd. (Scitus Holdings)	投資控股	100.0	100.0	
Wayly Holdings Ltd.	貴州凱里瑞安建材有限公司	水泥製造及分銷	100.0	100.0	
TCC International (China) Co. Ltd.	新台泥(杭州)企業運營管理有限公司	營運管理	100.0	100.0	
Kong On Cement Holdings Ltd.	貴州港安水泥有限公司	水泥製造及分銷	100.0	100.0	

(接次頁)

(承前頁)

投資公司名稱	子 公 司 名 稱	業 務 性 質	所 持 股 權 百 分 比		說 明
			104年 12月31日	103年 12月31日	
Mega East Ltd.	台泥(廣安)水泥有限公司	水泥製造及分銷	100.0	100.0	
Sure Kit Ltd.	台泥(重慶)水泥有限公司	水泥製造及分銷	100.0	100.0	
Hensford Ltd.	台泥(安順)水泥有限公司	水泥製造及分銷	100.0	100.0	
Kiton Ltd.	台泥(遼寧)水泥有限公司	水泥製造及分銷	100.0	100.0	
Prosperity Cement Investment Ltd.	英德龍山水泥有限責任公司	水泥製造及分銷	100.0	100.0	
台泥(安順)水泥有限公司	安順鑫台建材骨料有限公司	砂石篩選及預拌混凝土銷售	100.0	100.0	
Scitus Holdings	Scitus Cement (China) Operating Company Ltd.	投資控股	100.0	100.0	
Scitus Holdings	Hexagon XIV Holdings Ltd.	投資控股	100.0	100.0	
Scitus Holdings	Hexagon XIII Holdings Ltd.	投資控股	100.0	100.0	
Scitus Holdings	Hexagon IX Holdings Ltd.	投資控股	100.0	100.0	
Scitus Holdings	Hexagon VIII Holdings Ltd.	投資控股	100.0	100.0	
Scitus Holdings	Hexagon V Holdings Ltd.	投資控股	100.0	100.0	
Scitus Holdings	Hexagon IV Holdings Ltd.	投資控股	100.0	100.0	
Scitus Holdings	Hexagon III Holdings Ltd.	投資控股	100.0	100.0	
Scitus Holdings	Hexagon II Holdings Ltd.	投資控股	100.0	100.0	
Scitus Holdings	Hexagon Holdings Ltd.	投資控股	100.0	100.0	
Scitus Holdings	Hexagon VII Holdings Ltd.	投資控股	-	100.0	(1)
Scitus Holdings	Hexagon XI Holdings Ltd.	投資控股	-	100.0	(1)
Scitus Holdings	Hexagon XV Holdings Ltd.	投資控股	-	100.0	(1)
Scitus Holdings	Hexagon XVI Holdings Ltd.	投資控股	-	100.0	(1)
Scitus Holdings	Hexagon XVII Holdings Ltd.	投資控股	-	100.0	(1)
Scitus Holdings	Hexagon XX Holdings Ltd.	投資控股	-	100.0	(1)
Hexagon IX Holdings Ltd.	合江賽德水泥有限公司	水泥製造及分銷	90.0	90.0	
Hexagon IV Holdings Ltd.	瀘州賽德水泥有限公司	水泥製造及分銷	90.0	90.0	
Hexagon III Holdings Ltd.	瀘州納溪賽德水泥有限公司	水泥製造及分銷	90.0	90.0	
Hexagon XIV Holdings Ltd.	瀘州賽德混凝土有限公司	預拌混凝土銷售	75.0	75.0	

相關說明如下：

(1) 104 及 103 年 12 月底前基於精簡投資架構之目的，分別解散註銷下列公司：

104 年

Hexagon XV Holdings Ltd.

Hexagon XVI Holdings Ltd.

Hexagon XVII Holdings Ltd.

Hexagon XI Holdings Ltd.

Hexagon VII Holdings Ltd.

Hexagon XX Holdings Ltd.

Way Zone Ltd.

TCC Development Holdings Ltd. (註銷後由 HKCMCL 直接持有 TCC Development Ltd.100% 股權)

Dragon Pride International Ltd.

103 年

Bright Win Holdings Ltd.

Hexagon X Holdings Ltd.

Hexagon XII Holdings Ltd.

Hexagon XVIII Holdings Ltd.

Hexagon XIX Holdings Ltd.

(2) 104 年 12 月合併公司調整投資架構，將原由 UPPV 持有之 Prosperity Minerals (International) Ltd.及 TCC Hong Kong Cement Trading Ltd.持有之 HKCCL 股權，分別轉由陞昌投資有限公司及 TCC Hong Kong Cement (BVI) Holdings Ltd.持有。

(3) 華瑩台泥水泥有限公司及台泥（懷化）水泥有限公司暨其子公司之股權係分別於 104 年 1 月及 5 月完成收購程序，有關收購交易請參閱附註二六。

(4) TCCIH 於 104 年 7 月進行現金增資，TCCI 因未按持股比認購，導致持股比例上升 0.4% 為 56.9%。

(二) 具重大非控制權益之子公司資訊

子 公 司 名 稱	非控制權益所持股權及表決權比例	
	104年12月31日	103年12月31日
TCCIH	43.1%	43.5%
信昌化工公司	47.2%	47.2%
和平電力公司	40.0%	40.0%

主要營業場所及公司註冊之國家資訊，請參閱附表七。

以下各子公司之彙總性財務資訊係以公司間交易銷除前之金額編製：

TCCIH 公司及其子公司

	104年12月31日	103年12月31日
流動資產	\$ 45,131,475	\$ 47,366,696
非流動資產	102,351,224	93,724,247
流動負債	(36,253,694)	(38,006,859)
非流動負債	(29,580,393)	(31,052,501)
權 益	<u>\$ 81,648,612</u>	<u>\$ 72,031,583</u>

(接次頁)

(承前頁)

	<u>104年12月31日</u>	<u>103年12月31日</u>
權益歸屬於：		
本公司業主	\$ 50,294,953	\$ 44,351,592
TCCIH 公司之非控制權益	30,310,451	26,558,867
TCCIH 公司子公司之非控制權益	<u>1,043,208</u>	<u>1,121,124</u>
	<u>\$ 81,648,612</u>	<u>\$ 72,031,583</u>
	<u>104年度</u>	<u>103年度</u>
營業收入	<u>\$44,669,914</u>	<u>\$53,746,187</u>
本年度淨利	(955,013)	8,112,709
其他綜合損益	(<u>1,601,697</u>)	<u>2,123,879</u>
綜合損益總額	<u>(\$ 2,556,710)</u>	<u>\$10,236,588</u>
淨利歸屬於：		
本公司業主	(\$ 394,939)	\$ 4,703,211
TCCIH 公司之非控制權益	(573,295)	3,333,774
TCCIH 公司子公司之非控制權益	<u>13,221</u>	<u>75,724</u>
	<u>(\$ 955,013)</u>	<u>\$ 8,112,709</u>
綜合損益總額歸屬於：		
本公司業主	(\$ 1,123,386)	\$ 6,129,051
TCCIH 公司之非控制權益	(1,422,641)	4,062,715
TCCIH 公司子公司之非控制權益	<u>(10,683)</u>	<u>44,822</u>
	<u>(\$ 2,556,710)</u>	<u>\$10,236,588</u>
現金流量		
營業活動	\$ 6,146,402	\$12,070,723
投資活動	(7,081,079)	(4,628,766)
籌資活動	<u>3,824,717</u>	<u>(1,354,213)</u>
淨現金流入	<u>\$ 2,890,040</u>	<u>\$ 6,087,744</u>
支付予非控制權益之股利		
TCCIH 公司	<u>\$ 763,119</u>	<u>\$ 812,500</u>
TCCIH 公司子公司	<u>\$ 67,232</u>	<u>\$ 46,896</u>

信昌化工公司

	104年12月31日	103年12月31日
流動資產	\$ 3,098,972	\$ 4,975,399
非流動資產	8,553,906	8,958,032
流動負債	(3,359,246)	(3,827,314)
非流動負債	(4,553,571)	(4,392,758)
權益	<u>\$ 3,740,061</u>	<u>\$ 5,713,359</u>
權益歸屬於：		
本公司業主	\$ 1,974,658	\$ 3,016,551
信昌化工公司之非控制 權益	<u>1,765,403</u>	<u>2,696,808</u>
	<u>\$ 3,740,061</u>	<u>\$ 5,713,359</u>
	104年度	103年度
營業收入	<u>\$ 11,741,599</u>	<u>\$ 23,106,926</u>
本年度淨損	(\$ 1,862,972)	(\$ 575,764)
其他綜合損益	(110,326)	(26,381)
綜合損益總額	<u>(\$ 1,973,298)</u>	<u>(\$ 602,145)</u>
淨利歸屬於：		
本公司業主	(\$ 983,642)	(\$ 304,010)
信昌化工公司之非控制 權益	<u>(879,330)</u>	<u>(271,754)</u>
	<u>(\$ 1,862,972)</u>	<u>(\$ 575,764)</u>
綜合損益總額歸屬於：		
本公司業主	(\$ 1,041,893)	(\$ 317,933)
信昌化工公司之非控制 權益	<u>(931,405)</u>	<u>(284,212)</u>
	<u>(\$ 1,973,298)</u>	<u>(\$ 602,145)</u>
現金流量		
營業活動	\$ 676,252	(\$ 647,793)
投資活動	(369,752)	(316,626)
籌資活動	<u>(130,538)</u>	<u>256,303</u>
淨現金流入(流出)	<u>\$ 175,962</u>	<u>(\$ 708,116)</u>

和平電力公司

	104年12月31日	103年12月31日
流動資產	\$ 9,775,108	\$ 9,306,221
非流動資產	34,605,610	35,400,645
流動負債	(3,830,137)	(3,867,969)
非流動負債	(7,905,824)	(9,893,947)
權益	<u>\$ 32,644,757</u>	<u>\$ 30,944,950</u>
權益歸屬於：		
本公司業主	\$ 19,583,389	\$ 18,563,503
和平電力公司之非控制 權益	<u>13,061,368</u>	<u>12,381,447</u>
	<u>\$ 32,644,757</u>	<u>\$ 30,944,950</u>
	104年度	103年度
營業收入	<u>\$ 12,645,730</u>	<u>\$ 14,264,927</u>
本年度淨利	\$ 6,147,579	\$ 6,225,159
其他綜合損益	(11,594)	22,173
綜合損益總額	<u>\$ 6,135,985</u>	<u>\$ 6,247,332</u>
淨利歸屬於：		
本公司業主	\$ 3,688,549	\$ 3,735,096
和平電力公司之非控制 權益	<u>2,459,030</u>	<u>2,490,063</u>
	<u>\$ 6,147,579</u>	<u>\$ 6,225,159</u>
綜合損益總額歸屬於：		
本公司業主	\$ 3,681,592	\$ 3,748,400
和平電力公司之非控制 權益	<u>2,454,393</u>	<u>2,498,932</u>
	<u>\$ 6,135,985</u>	<u>\$ 6,247,332</u>
現金流量		
營業活動	\$ 6,809,480	\$ 6,409,348
投資活動	7,980	721,303
籌資活動	(6,419,908)	(5,654,817)
淨現金流入	<u>\$ 397,552</u>	<u>\$ 1,475,834</u>
支付予非控制權益之股利	<u>\$ 1,774,472</u>	<u>\$ 1,971,007</u>

十四、採用權益法之投資

	104年12月31日	103年12月31日
投資關聯企業	\$ 7,968,261	\$ 7,620,335
投資合資	<u>45,004</u>	<u>51,000</u>
	<u>\$ 8,013,265</u>	<u>\$ 7,671,335</u>

(一) 投資關聯企業

	104年12月31日	103年12月31日
具重大性之關聯企業		
英德海螺水泥公司	\$ 3,489,126	\$ 3,268,974
個別不重大之關聯企業		
雲南昆鋼嘉華水泥公司	1,639,841	1,728,692
保山昆鋼嘉華水泥公司	763,876	763,438
CCC USA Corp.	693,430	619,533
達和環保服務公司	430,104	405,222
Quon Hing Concrete Co., Ltd.	367,114	199,949
嘉環東泥公司	233,457	262,153
士新儲運公司	179,120	213,093
Hong Kong Concrete Co. Ltd.	162,077	113,727
Synpac Ltd.	10,116	9,870
四川泰昌公司	-	35,684
	<u>\$ 7,968,261</u>	<u>\$ 7,620,335</u>

1. 具重大性之關聯企業

公 司 名 稱	104年12月31日	103年12月31日
英德海螺水泥公司	25.0%	25.0%

英德海螺水泥公司之業務性質、主要營業場所及公司註冊之國家資訊，請參閱「大陸投資資訊」附表，合併公司對其所享有之損益及其他綜合損益份額，係按經會計師查核之財務報表計算。

有關英德海螺水泥公司之彙整性財務資訊如下：

	104年12月31日	103年12月31日
流動資產	\$ 7,889,163	\$ 8,159,869
非流動資產	8,228,713	8,307,335
流動負債	(1,405,425)	(2,626,310)
非流動負債	(755,948)	(765,000)
權益	<u>\$ 13,956,503</u>	<u>\$ 13,075,894</u>
合併公司持股比例	25%	25%
投資帳面金額	<u>\$ 3,489,126</u>	<u>\$ 3,268,974</u>

	104年度	103年度
營業收入	<u>\$ 6,112,815</u>	<u>\$10,271,655</u>
本年度淨利	\$ 948,705	\$ 2,408,791
其他綜合損益	(68,096)	690,704
綜合損益總額	<u>\$ 880,609</u>	<u>\$ 3,099,495</u>

2. 個別不重大之關聯企業彙總資訊

公 司 名 稱	104年12月31日	103年12月31日
雲南昆鋼嘉華水泥公司	30.0%	30.0%
保山昆鋼嘉華水泥公司	30.0%	30.0%
CCC USA Corp.	33.3%	33.3%
達和環保服務公司	50.0%	50.0%
Quon Hing Concrete Co. Ltd.	50.0%	50.0%
嘉環東泥公司	33.8%	32.3%
士新儲運公司	18.9%	18.9%
Hong Kong Concrete Co. Ltd.	31.5%	31.5%
Synpac Ltd.	25.0%	25.0%
四川泰昌公司	30.0%	30.0%

	104年度	103年度
合併公司享有之份額		
本年度淨利	\$505,403	\$647,890
其他綜合損益	<u>22,141</u>	<u>156,737</u>
綜合損益總額	<u>\$527,544</u>	<u>\$804,627</u>

合併公司持有士新儲運公司股權比例雖未達 20%，惟具有重大影響力，因是採權益法計價。

採用權益法之投資及合併公司對其所享有之損益及其他綜合損益份額，除雲南昆鋼嘉華水泥公司及保山昆鋼嘉華水泥公司係按未經會計師查核之財務報表計算外，其餘係按經會計師查核之財務報表計算；惟合併公司管理階層認為上述公司財務報表倘經會計師查核，尚不致產生重大之調整。

(二) 投資合資

合併公司之投資聯合控制個體餘額如下：

	104年12月31日	103年12月31日
非上市櫃公司		
廣安鑫台建材公司	\$ 45,004	\$ 51,000

合併公司於 104 年及 103 年 12 月 31 日對廣安鑫台建材公司之所有權權益及表決權百分比均為 50%。

	104年度	103年度
合併公司享有之份額		
本年度淨利	(\$ 5,418)	\$ -
其他綜合損益	(578)	1,810
綜合損益總額	(\$ 5,996)	\$ 1,810

合併公司對廣安鑫台建材公司所享有之損益及其他綜合損益份額係按經會計師查核之財務報告計算。

十五、不動產、廠房及設備

	土	地	建	築	物	機	器	設	備	其	他	設	備	未	完	工	程	合	計	
成 本																				
103年1月1日餘額	\$ 20,792,683		\$ 46,186,657		\$ 95,680,282		\$ 11,766,739		\$ 5,362,648		\$ 179,789,009									
增 添	-		89,283		373,072		241,392		2,377,433		3,081,180									
處 分	-	(80,584)	-	(209,617)	-	(365,353)	-	(20,014)	-	(675,568)										
重 分 類	-	1,094,963	-	1,474,297	-	97,166	-	(2,843,622)	-	(177,196)										
淨兌換差額	-	1,064,035	-	1,932,208	-	242,695	-	76,697	-	3,315,635										
103年12月31日餘額	<u>\$ 20,792,683</u>		<u>\$ 48,354,354</u>		<u>\$ 99,250,242</u>		<u>\$ 11,982,639</u>		<u>\$ 4,953,142</u>		<u>\$ 185,333,060</u>									
累計折舊及減損																				
103年1月1日餘額	\$ 279,917		\$ 10,699,506		\$ 50,492,355		\$ 8,927,552		\$ 20,008		\$ 70,419,338									
處 分	-	(79,966)	-	(166,685)	-	(358,300)	-	(20,014)	-	(624,965)										
折舊費用	-	1,276,951	-	4,413,466	-	615,123	-	-	-	6,305,540										
減損損失	-	-	-	11,461	-	-	-	-	-	11,461										
重 分 類	-	2,044	-	(115,294)	-	3,274	-	-	-	(109,976)										
淨兌換差額	-	163,518	-	601,890	-	120,685	-	6	-	886,099										
103年12月31日餘額	<u>\$ 279,917</u>		<u>\$ 12,062,053</u>		<u>\$ 55,237,193</u>		<u>\$ 9,308,334</u>		<u>\$ -</u>		<u>\$ 76,887,497</u>									
103年12月31日淨額	<u>\$ 20,512,766</u>		<u>\$ 36,292,301</u>		<u>\$ 44,013,049</u>		<u>\$ 2,674,305</u>		<u>\$ 4,953,142</u>		<u>\$ 108,445,563</u>									
成 本																				
104年1月1日餘額	\$ 20,792,683		\$ 48,354,354		\$ 99,250,242		\$ 11,982,639		\$ 4,953,142		\$ 185,333,060									
增 添	-		21,033		211,168		376,508		1,417,295		2,026,004									
處 分	(26,309)	(30,352)	-	(844,170)	-	(98,659)	-	(668)	-	(1,000,158)										
由企業合併取得	-	5,545,981	-	4,560,306	-	192,994	-	319,168	-	10,618,449										
重 分 類	-	683,862	-	1,422,358	-	(270,462)	-	(1,814,237)	-	21,521										
淨兌換差額	-	(383,289)	-	(694,133)	-	74,472	-	(25,213)	-	(1,028,163)										
104年12月31日餘額	<u>\$ 20,766,374</u>		<u>\$ 54,191,589</u>		<u>\$ 103,905,771</u>		<u>\$ 12,257,492</u>		<u>\$ 4,849,487</u>		<u>\$ 195,970,713</u>									
累計折舊及減損																				
104年1月1日餘額	\$ 279,917		\$ 12,062,053		\$ 55,237,193		\$ 9,308,334		\$ -		\$ 76,887,497									
處 分	(5,729)	(9,212)	-	(759,073)	-	(93,076)	-	-	-	(867,090)										
折舊費用	-	1,494,052	-	4,816,175	-	685,908	-	-	-	6,996,135										
減損損失	-	-	-	13,105	-	-	-	-	-	13,105										
重 分 類	-	(134)	-	128,995	-	(128,861)	-	-	-	-										
淨兌換差額	-	(106,108)	-	(308,092)	-	45,132	-	-	-	(369,068)										
104年12月31日餘額	<u>\$ 274,188</u>		<u>\$ 13,440,651</u>		<u>\$ 59,128,303</u>		<u>\$ 9,817,437</u>		<u>\$ -</u>		<u>\$ 82,660,579</u>									
104年12月31日淨額	<u>\$ 20,492,186</u>		<u>\$ 40,750,938</u>		<u>\$ 44,777,468</u>		<u>\$ 2,440,055</u>		<u>\$ 4,849,487</u>		<u>\$ 113,310,134</u>									

合併公司之不動產、廠房及設備係以直線基礎按下列耐用年數計提折舊：

建築物	
辦公樓	30-60年
廠房主建物	16-50年
儲庫	10-50年
其他	20-50年
機器設備	2-28年
其他設備	2-20年

合併公司設定抵押作為借款擔保之不動產、廠房及設備金額，請參閱附註三十。

取得不動產、廠房及設備包括非現金項目，其金額調節如下：

	104年度	103年度
不動產、廠房及設備增添	\$ 2,026,004	\$ 3,081,180
預付設備款增加(減少)	1,490,333	(13,927)
應付設備款減少(增加)	(789,361)	633,935
	<u>\$ 2,726,976</u>	<u>\$ 3,701,188</u>

十六、投資性不動產

	土	地	建	築	物	合	計
<u>成本</u>							
103年1月1日餘額	\$ 6,362,434		\$ 1,652,915			\$ 8,015,349	
增 添	-		238			238	
處 分	-		(255,701)			(255,701)	
淨兌換差額	-		1,615			1,615	
103年12月31日餘額	<u>\$ 6,362,434</u>		<u>\$ 1,399,067</u>			<u>\$ 7,761,501</u>	
<u>累計折舊及減損</u>							
103年1月1日餘額	\$ 1,066,380		\$ 903,481			\$ 1,969,861	
折舊費用	-		25,959			25,959	
處 分	-		(255,701)			(255,701)	
淨兌換差額	-		86			86	
103年12月31日餘額	<u>\$ 1,066,380</u>		<u>\$ 673,825</u>			<u>\$ 1,740,205</u>	
103年12月31日淨額	<u>\$ 5,296,054</u>		<u>\$ 725,242</u>			<u>\$ 6,021,296</u>	

(接次頁)

(承前頁)

	土	地	建	築	物	合	計
<u>成 本</u>							
104年1月1日餘額	\$ 6,362,434		\$ 1,399,067			\$ 7,761,501	
重分類	(25,478)		-			(25,478)	
淨兌換差額	-		1,057			1,057	
104年12月31日餘額	<u>\$ 6,336,956</u>		<u>\$ 1,400,124</u>			<u>\$ 7,737,080</u>	
<u>累計折舊及減損</u>							
104年1月1日餘額	\$ 1,066,380		\$ 673,825			\$ 1,740,205	
折舊費用	-		25,543			25,543	
重分類	(25,478)		-			(25,478)	
淨兌換差額	-		274			274	
104年12月31日餘額	<u>\$ 1,040,902</u>		<u>\$ 699,642</u>			<u>\$ 1,740,544</u>	
104年12月31日淨額	<u>\$ 5,296,054</u>		<u>\$ 700,482</u>			<u>\$ 5,996,536</u>	

合併公司之投資性不動產中之建築物，係以直線基礎按 50 年之耐用年限計提折舊。

合併公司之投資性不動產於 104 年及 103 年 12 月 31 日之公允價值分別為 7,699,757 仟元及 7,689,367 仟元，該公允價值並未全部經獨立評價人員評價，僅由合併公司管理階層採用市場參與者常用之評價模型進行評價，該評價係參考類似不動產交易價格之市場證據進行。

合併公司設定抵押作為借款擔保之投資性不動產金額，請參閱附註三十。

十七、無形資產

	商	譽	營運特許權	採	礦	權	其	他	合	計
<u>成 本</u>										
103年1月1日餘額	\$ 10,216,925		\$ 7,686,289		\$ 2,340,282		\$ 861,187		\$ 21,104,683	
單獨取得	-		-		-		1,379		1,379	
處分	-		-		(4,228)		-		(4,228)	
重分類	-		(2,438)		19,279		-		16,841	
淨兌換差額	316,201		-		78,003		13,897		408,101	
103年12月31日餘額	<u>\$ 10,533,126</u>		<u>\$ 7,683,851</u>		<u>\$ 2,433,336</u>		<u>\$ 876,463</u>		<u>\$ 21,526,776</u>	

(接次頁)

(承前頁)

	商	譽	營運特許權	採	礦	權	其	他	合	計
<u>累計攤銷及減損</u>										
103年1月1日餘額	\$	-	\$ 302,412	\$	620,033	\$	686,307	\$	1,608,752	
攤銷費用		-	151,194		150,130		44,077		345,401	
處分		-	-	(4,228)		-	(4,228)	
重分類		-	(132)		-		-	(132)	
淨兌換差額		-	-		20,452		13,894		34,346	
103年12月31日餘額	\$	-	\$ 453,474	\$	786,387	\$	744,278	\$	1,984,139	
103年12月31日淨額	\$	10,533,126	\$ 7,230,377	\$	1,646,949	\$	132,185	\$	19,542,637	
<u>成 本</u>										
104年1月1日餘額	\$	10,533,126	\$ 7,683,851	\$	2,433,336	\$	876,463	\$	21,526,776	
單獨取得		-	-		375,872		3,775		379,647	
由企業合併所取得		2,705,060	-		39,033		335,472		3,079,565	
重分類		-	-		171,856		-		171,856	
淨兌換差額	(103,250)	-	(28,095)		14,294	(117,051)	
104年12月31日餘額	\$	13,134,936	\$ 7,683,851	\$	2,992,002	\$	1,230,004	\$	25,040,793	
<u>累計攤銷及減損</u>										
104年1月1日餘額	\$	-	\$ 453,474	\$	786,387	\$	744,278	\$	1,984,139	
攤銷費用		-	151,157		168,875		77,448		397,480	
重分類		-	-		51,645		-		51,645	
淨兌換差額		-	-	(7,910)		7,887	(23)	
104年12月31日餘額	\$	-	\$ 604,631	\$	998,997	\$	829,613	\$	2,433,241	
104年12月31日淨額	\$	13,134,936	\$ 7,079,220	\$	1,993,005	\$	400,391	\$	22,607,552	

上述有限耐用年限無形資產係以直線基礎按下列耐用年數計提攤銷費用：

營運特許權	50年
採礦權	30-50年
其他	3-17年

合併公司設定作為借款擔保之無形資產（包含轉換 IFRSs 後帳列營運特許權之不動產、廠房及設備）金額，請參閱附註三十。

十八、預付租賃款

	104年12月31日	103年12月31日
流動（帳列預付款項）	\$ 238,871	\$ 218,619
非流動	7,698,950	6,980,022
	<u>\$ 7,937,821</u>	<u>\$ 7,198,641</u>

上述預付租賃款均係中國大陸之土地使用權。合併公司設定抵押作為借款擔保之金額，請參閱附註三十。

十九、借 款

(一) 短期借款

	<u>104年12月31日</u>	<u>103年12月31日</u>
<u>擔保借款</u>		
— 銀行借款	\$ 12,295,167	\$ 15,410,555
<u>無擔保借款</u>		
— 銀行信用借款	9,897,573	7,265,944
— 銀行信用狀借款	<u>132,649</u>	<u>298,905</u>
	<u>10,030,222</u>	<u>7,564,849</u>
	<u>\$ 22,325,389</u>	<u>\$ 22,975,404</u>
年 利 率	0.74-8.10%	0.79-6.00%

(二) 應付短期票券

	<u>104年12月31日</u>	<u>103年12月31日</u>
應付商業本票	\$ 6,167,000	\$ 6,380,000
減：應付票券折價	<u>7,220</u>	<u>9,492</u>
	<u>\$ 6,159,780</u>	<u>\$ 6,370,508</u>
年 利 率	1.06-1.50%	1.12-1.50%

(三) 長期借款

	<u>104年12月31日</u>	<u>103年12月31日</u>
<u>擔保借款</u>	\$ 59,604,442	\$ 51,891,530
<u>無擔保借款</u>	<u>17,515,368</u>	<u>16,913,344</u>
	77,119,810	68,804,874
減：一年內到期	<u>19,133,616</u>	<u>18,347,393</u>
	<u>\$ 57,986,194</u>	<u>\$ 50,457,481</u>
年 利 率	1.23-2.71%	0.97-6.65%

長期借款包括銀行長期信用及擔保借款暨專案融資借款。長期信用及擔保借款分別至 109 年 6 月償清，按月付息。專案融資借款分別至 108 年 2 月償清，按月、季或半年付息。

二十、其他應付款

	104年12月31日	103年12月31日
應付設備款	\$ 3,105,593	\$ 2,225,901
應付薪資及獎金	978,788	1,065,279
履約保證金	742,946	437,878
應付稅捐	450,604	649,425
應付電費	381,238	372,373
應付運費	324,360	560,163
應付罰鍰	264,000	264,000
其他	2,688,131	2,831,633
	<u>\$ 8,935,660</u>	<u>\$ 8,406,652</u>

二一、退職後福利計畫

(一) 確定提撥計畫

合併公司中之本公司及中華民國地區子公司所適用「勞工退休金條例」之退休金制度，係屬政府管理之確定提撥退休計畫，依員工每月薪資 6% 提撥退休金至勞工保險局之個人專戶。

於中國地區之子公司員工，係屬中國政府營運之退休福利計畫成員。該區域之子公司須提撥薪資成本之特定比例至退休福利計畫，以提供該計畫資金。合併公司對於此政府營運之退休福利計畫之義務僅為提撥特定金額。

(二) 確定福利計畫

合併公司中之本公司及中華民國地區子公司依中華民國「勞動基準法」之退休金制度，係屬政府管理之確定福利退休計畫。員工退休金之支付，係根據服務年資及核准退休日前 6 個月平均工資計算。合併公司係按員工每月薪資總額之一定比率提撥員工退休基金，交由勞工退休準備金監督委員會以該委員會名義存入台灣銀行之專戶。該專戶係委託勞動部勞動基金運用局管理，合併公司並無影響投資管理策略之權利。

列入合併資產負債表之確定福利計畫金額列示如下：

	104年12月31日	103年12月31日
確定福利義務現值	(\$ 1,383,405)	(\$ 1,487,223)
計畫資產公允價值	<u>1,547,715</u>	<u>2,267,589</u>
	<u>\$ 164,310</u>	<u>\$ 780,366</u>
淨確定福利資產	<u>\$ 451,548</u>	<u>\$ 1,074,673</u>
淨確定福利負債	<u>\$ 287,238</u>	<u>\$ 294,307</u>

淨確定福利資產變動如下：

	確 定 福 利 義 務 現 值	計 畫 資 產 公 允 價 值	淨 確 定 福 利 資 產
103年1月1日	(\$ 1,575,111)	\$ 2,312,016	\$ 736,905
服務成本			
當期服務成本	(22,512)	-	(22,512)
利息收入(費用)	(28,118)	48,484	20,366
認列於損益	(50,630)	48,484	(2,146)
再衡量數			
計畫資產報酬(除包含於淨利息之金額外)	-	(46,996)	(46,996)
精算損失—人口統計假設變動	(6,459)	-	(6,459)
精算利益—財務假設變動	749	-	749
精算損失—經驗調整	(19,972)	-	(19,972)
認列於其他綜合損益	(25,682)	(46,996)	(72,678)
雇主提撥	-	107,494	107,494
福利支付	164,200	(153,409)	10,791
103年12月31日	(1,487,223)	2,267,589	780,366
服務成本			
當期服務成本	(17,091)	-	(17,091)
利息收入(費用)	(26,301)	40,347	14,046
認列於損益	(43,392)	40,347	(3,045)
再衡量數			
計畫資產報酬(除包含於淨利息之金額外)	-	(588,635)	(588,635)
精算損失—人口統計假設變動	(11,635)	-	(11,635)

(接次頁)

(承前頁)

	確 定 福 利 義 務 現 值	計 畫 資 產 公 允 價 值	淨 確 定 福 利 資 產
精算損失－財務假 設變動	(\$ 42,337)	\$ -	(\$ 42,337)
精算損失－經驗調 整	(<u>10,225</u>)	<u>-</u>	(<u>10,225</u>)
認列於其他綜合損益	(<u>64,197</u>)	(<u>588,635</u>)	(<u>652,832</u>)
雇主提撥	-	30,034	30,034
福利支付	<u>211,407</u>	(<u>201,620</u>)	<u>9,787</u>
104年12月31日	<u>(\$ 1,383,405)</u>	<u>\$ 1,547,715</u>	<u>\$ 164,310</u>

合併公司因「勞動基準法」之退休金制度暴露於下列風險：

1. 投資風險：勞動部勞動基金運用局透過自行運用及委託經營方式，將勞工退休基金分別投資於國內（外）權益證券與債務證券及銀行存款等標的，惟合併公司之計畫資產得分配金額係以不低於當地銀行2年定期存款利率計算而得之收益。
2. 利率風險：政府公債之利率下降將使確定福利義務現值增加，惟計畫資產之債務投資報酬亦會隨之增加，兩者對淨確定福利負債之影響具有部分抵銷之效果。
3. 薪資風險：確定福利義務現值之計算係參考計畫成員之未來薪資。因此計畫成員薪資之增加將使確定福利義務現值增加。

合併公司之確定福利義務現值係由合格精算師進行精算，衡量日之重大假設如下：

	104年12月31日	103年12月31日
折現率	1.25-2.00%	1.63-2.00%
長期平均調薪率	1.50-2.25%	1.50-2.25%

若重大精算假設分別發生合理可能之變動，在所有其他假設維持不變之情況下，將使確定福利義務現值增加（減少）之金額如下：

	<u>104年12月31日</u>
折現率	
增加 0.25%	(<u>\$ 28,946</u>)
減少 0.25%	<u>\$ 30,007</u>
薪資預期增加率	
增加 0.25%	<u>\$ 29,229</u>
減少 0.25%	(<u>\$ 28,340</u>)

由於精算假設可能彼此相關，僅單一假設變動之可能性不大，故上述敏感度分析可能無法反映確定福利義務現值實際變動情形。

	<u>104年12月31日</u>	<u>103年12月31日</u>
預期 1 年內提撥金額	<u>\$ 19,090</u>	<u>\$100,319</u>
確定福利義務平均到期期間	7.2-18 年	7-19 年

二二、權益

(一) 普通股股本

	<u>104年12月31日</u>	<u>103年12月31日</u>
額定仟股數	<u>6,000,000</u>	<u>6,000,000</u>
額定股本	<u>\$ 60,000,000</u>	<u>\$ 60,000,000</u>
已發行且已收足股款之仟股數	<u>3,692,176</u>	<u>3,692,176</u>
已發行股本	<u>\$ 36,921,759</u>	<u>\$ 36,921,759</u>

已發行之普通股每股面額為 10 元，每股享有一表決權及收取股利之權利。

(二) 資本公積

	<u>104年12月31日</u>	<u>103年12月31日</u>
<u>得用以彌補虧損、發放現金或撥充股本(1)</u>		
股票發行溢價	\$ 10,435,775	\$ 10,435,775
公司債轉換溢價	1,520,632	1,520,632
庫藏股票交易	194,598	194,598
受贈資產	31,537	31,537

(接次頁)

(承前頁)

	<u>104年12月31日</u>	<u>103年12月31日</u>
<u>僅得用以彌補虧損(2)</u>		
認列對子公司所有權權益變動數	\$ 116,238	\$ 32,231
失效認股權	10,315	10,315
<u>不得作為任何用途</u>		
採權益法認列關聯企業股權淨值之變動數	<u>520</u>	<u>440</u>
	<u>\$ 12,309,615</u>	<u>\$ 12,225,528</u>

1. 此類資本公積得用以彌補虧損，亦得於公司無虧損時，用以發放現金或撥充股本，惟撥充股本時每年以實收股本之一定比率為限。
2. 此類資本公積係本公司未實際取得或處分子公司股權，而因子公司權益變動認列之權益交易影響數，或本公司採權益法認列子公司資本公積之調整數。

(三) 保留盈餘及股利政策

依本公司章程規定，每年決算所得淨利，除依法提繳所得稅，彌補累積虧損，次提撥 10% 為法定盈餘公積，加計累積未分配盈餘，必要時得依相關法令規定提撥或迴轉特別盈餘公積或酌予保留盈餘後，就其餘額再予分派普通股股利，分派比率由董事會擬訂盈餘分派案提請股東會決議。

本公司除從事資本密集、較為成熟穩定之水泥及水泥製品產銷外，並積極朝向多角化經營。為配合多元化發展投資需要或重大之資本預算規劃，訂定現金股利支付比率為普通股股利之 20% 以上，餘額配發股票股利。

依 104 年 5 月公司法之修正，股息及紅利之分派限於股東，員工非屬盈餘分派之對象。配合上述法規，本公司已於 104 年 11 月董事會擬議修正公司章程，尚待於 105 年 6 月召開之股東常會決議。員工及董事酬勞估列基礎及實際配發情形，參閱附註二三（折舊及攤銷、員工福利費用及財務成本）之（二）員工福利費用。

本公司依金管證發字第 1010012865 號函、金管證發字第 10110047490 號函、金管證發字第 1030006415 號函及「採用國際財務報導準則 (IFRSs) 後，提列特別盈餘公積之適用疑義問答」等規定提列及迴轉特別盈餘公積。

法定盈餘公積應提撥至其餘額達公司實收股本總額時為止。法定盈餘公積得用以彌補虧損。公司無虧損時，法定盈餘公積超過實收股本總額 25% 之部分除得撥充股本外，尚得以現金分配。

分配未分配盈餘時，除屬非中華民國境內居住者之股東外，其餘股東可獲配按股利分配日之稅額扣抵比率計算之股東可扣抵稅額。

本公司分別於 104 年及 103 年 6 月舉行股東常會，決議通過 103 及 102 年度盈餘分配案如下：

	盈 餘 分 配 案		每 股 股 利 (元)	
	103年度	102年度	103年度	102年度
法定盈餘公積	\$ 1,082,887	\$ 1,002,673		
現金股利	9,193,518	8,492,005	<u>\$ 2.49</u>	<u>\$ 2.30</u>

本公司 105 年 3 月 30 日董事會擬議 104 年度盈餘分配案如下：

	盈 餘 分 配 案	每 股 股 利 (元)
法定盈餘公積	\$ 577,599	
現金股利	4,910,594	<u>\$ 1.33</u>

有關 104 年度之盈餘分配案尚待預計於 105 年 6 月召開之股東常會決議。

(四) 特別盈餘公積

本公司於首次採用 IFRSs 時帳列未實現重估增值及累積換算調整數轉入保留盈餘之金額分別為 10,454,422 仟元及 2,709,369 仟元，已予以提列相同數額之特別盈餘公積。

本公司首次採用 IFRSs 因土地以外之投資性不動產所提列之特別盈餘公積，得於使用期間逐期迴轉。因土地所提列之特別盈餘公積，得於處分或重分類時迴轉，104 及 103 年度分別迴轉 159 仟元及 539 仟元。因國外營運機構 (包括子公司) 財務報表換算之兌換差額

所提列之特別盈餘公積，係依本公司處分比例迴轉，待本公司喪失重大影響時，則全數迴轉，104及103年度並未有迴轉情事。

(五) 其他權益項目

1. 國外營運機構財務報表換算之兌換差額

	<u>104年度</u>	<u>103年度</u>
年初餘額	\$ 3,226,509	\$ 1,496,348
換算國外營運機構財務報表所產生之兌換差額	(1,002,059)	1,518,034
採用權益法之關聯企業及合資之換算差額之份額	<u>14,643</u>	<u>212,127</u>
年底餘額	<u>\$ 2,239,093</u>	<u>\$ 3,226,509</u>

2. 備供出售金融資產未實現損益

	<u>104年度</u>	<u>103年度</u>
年初餘額	\$ 16,042,717	\$ 15,202,029
備供出售金融資產未實現損益	(5,099,994)	840,633
備供出售金融資產減損之重分類調整	51,296	-
處分備供出售金融資產累計損益重分類至損益	(137)	(89)
採用權益法之關聯企業及合資之備供出售金融資產未實現損益之份額	<u>92</u>	<u>144</u>
年底餘額	<u>\$ 10,993,974</u>	<u>\$ 16,042,717</u>

3. 現金流量避險

	<u>104年度</u>	<u>103年度</u>
年初餘額	\$ 12,130	(\$ 1,000)
避險工具公允價值變動損益－遠期外匯合約	(8,598)	(3,487)
重分類至損益之避險工具公允價值變動損益		
遠期外匯合約	1,955	9,295
利率交換	<u>-</u>	<u>7,322</u>
	<u>1,955</u>	<u>16,617</u>
年底餘額	<u>\$ 5,487</u>	<u>\$ 12,130</u>

(六) 非控制權益

	104年度	103年度
年初餘額	\$ 44,058,811	\$ 40,540,632
歸屬於非控制權益之份額		
本年度淨利	1,149,637	5,755,008
國外營運機構財務報表 換算之兌換差額	(826,218)	588,934
備供出售金融資產未實 現損益	(92,506)	(14,467)
現金流量避險之公允價 值變動損益	(4,428)	8,753
採用權益法之關聯企業 及合資其他綜合損益 之份額	(8,720)	135,488
採用權益法之關聯企業 及合資資本公積變動 之調整	(586)	-
確定福利計畫再衡量數	(3,729)	(4,888)
收購子公司非控制權益	-	(1,645)
子公司發放現金股利	(2,769,710)	(2,919,823)
子公司現金增資	6,022,723	-
對子公司所有權權益變動	(84,007)	(32,231)
其他	-	3,050
年底餘額	<u>\$ 47,441,267</u>	<u>\$ 44,058,811</u>

二三、折舊及攤銷、員工福利費用及財務成本

本年度淨利包含以下項目：

(一) 折舊及攤銷

	104年度	103年度
不動產、廠房及設備	\$ 6,996,135	\$ 6,305,540
投資性不動產	25,543	25,959
無形資產	397,480	345,401
	<u>\$ 7,419,158</u>	<u>\$ 6,676,900</u>
折舊費用依功能別彙總		
營業成本	\$ 6,610,339	\$ 6,040,573
營業費用	405,207	284,533
營業外支出	6,132	6,393
	<u>\$ 7,021,678</u>	<u>\$ 6,331,499</u>

(接次頁)

(承前頁)

	104年度	103年度
攤銷費用依功能別彙總		
營業成本	\$ 363,831	\$ 344,592
營業費用	<u>33,649</u>	<u>809</u>
	<u>\$ 397,480</u>	<u>\$ 345,401</u>

(二) 員工福利費用

	104年度	103年度
退職後福利		
確定提撥計畫	\$ 367,496	\$ 320,469
確定福利計畫	<u>3,045</u>	<u>2,146</u>
	370,541	322,615
其他員工福利	<u>4,924,945</u>	<u>5,057,224</u>
員工福利費用合計	<u>\$ 5,295,486</u>	<u>\$ 5,379,839</u>
依功能別彙總		
營業成本	\$ 3,700,217	\$ 3,601,738
營業費用	<u>1,595,269</u>	<u>1,778,101</u>
	<u>\$ 5,295,486</u>	<u>\$ 5,379,839</u>

依 104 年 5 月修正後公司法及 104 年 11 月經董事會擬議之修正章程，本公司係以當年度扣除分派員工及董事酬勞前之稅前利益為計算基礎，分別以 0.01-3% 及不高於 1% 提撥員工酬勞及董事酬勞。104 年度估列員工酬勞 28,834 仟元及董事酬勞 50,517 仟元，該等金額於 105 年 3 月董事會決議以現金配發，尚待預計於 105 年 6 月召開之股東常會決議修正章程後，報告股東會。

年度合併財務報告通過發布日前經董事會決議之發放金額有重大變動時，該變動調整原提列年度費用，年度合併財務報告通過發布日後若金額仍有變動，則依會計估計變動處理，於次一年度調整入帳。

本公司於 104 年及 103 年 6 月舉行股東常會，分別決議通過 103 及 102 年度員工紅利及董監事酬勞如下：

103年度		102年度	
員工紅利	董監事酬勞	員工紅利	董監事酬勞
\$ 58,612	\$ 93,456	\$ 60,140	\$ 86,385

上表股東常會決議配發之員工紅利及董監事酬勞與 103 及 102 年度合併財務報告認列之員工分紅及董監事酬勞金額並無差異。

有關本公司 105 年董事會擬議之盈餘分配案暨決議之員工酬勞及董事酬勞資訊，及 104 與 103 年股東會決議之盈餘分配案、員工紅利及董事酬勞資訊，請至台灣證券交易所「公開資訊觀測站」查詢。

(三) 財務成本

	104年度	103年度
銀行借款利息	\$ 1,710,690	\$ 1,680,110
公司債利息	-	69,904
指定為現金流量避險關係之 衍生工具自權益重分類至 損益之公允價值損益	-	2,340
其他財務成本	163,049	154,861
	<u>\$ 1,873,739</u>	<u>\$ 1,907,215</u>

利息資本化相關資訊如下：

	104年度	103年度
利息資本化金額	<u>\$ 12,255</u>	<u>\$ 20,914</u>
利息資本化利率	1.58-1.97%	1.53-1.96%

二四、所得稅

(一) 認列於損益之所得稅費用主要組成項目

	104年度	103年度
當期所得稅		
本年度產生者	\$ 2,150,308	\$ 4,013,338
未分配盈餘加徵	52,956	89,657
以前年度之調整	(186,367)	186,816
	2,016,897	4,289,811
遞延所得稅	(276,508)	325,033
認列於損益之所得稅費用	<u>\$ 1,740,389</u>	<u>\$ 4,614,844</u>

會計所得與所得稅費用之調節如下：

	104年度	103年度
稅前淨利	<u>\$ 8,666,015</u>	<u>\$ 21,198,720</u>
稅前淨利按法定稅率計算之 所得稅費用	\$ 1,473,222	\$ 3,603,782
稅上不可減除之費損	239,538	22,424
免稅所得	(523,097)	(299,714)
未認列之虧損扣抵及可減除 暫時性差異	508,821	148,826
當期抵用之虧損扣抵	(28,203)	(21,041)
於其他轄區營運之子公司不 同稅率之影響數	31,785	787,942
土地增值稅	(118,566)	-
未分配盈餘加徵	52,956	89,657
以前年度之調整	(186,367)	186,964
其他	290,300	96,004
認列於損益之所得稅費用	<u>\$ 1,740,389</u>	<u>\$ 4,614,844</u>

(二) 認列於其他綜合損益之所得稅

	104年度	103年度
<u>本年度產生之遞延所得稅</u>		
—確定福利計畫再衡量數	(<u>\$110,938</u>)	(<u>\$ 12,178</u>)

(三) 本期所得稅資產與負債

	104年12月31日	103年12月31日
本期所得稅資產		
應收退稅款(帳列其他應 收款)	<u>\$ 235,090</u>	<u>\$ 62,620</u>
本期所得稅負債		
應付所得稅	<u>\$ 1,214,642</u>	<u>\$ 2,226,142</u>

(四) 遞延所得稅資產與負債

遞延所得稅資產（帳列其他非流動資產）及負債之變動如下：

104 年度

	年 初 餘 額	認 列 於 損 益	認 列 於 其 他 綜 合 損 益	其 他	兌 換 差 額	年 底 餘 額
<u>遞延所得稅資產</u>						
虧損扣抵	\$ 301,878	\$ 396,776	\$ -	\$ -	(\$ 1,970)	\$ 696,684
備抵呆帳	153,579	(13,017)	-	28,807	(1,311)	168,058
確定福利退休計畫	63,081	(3,476)	3,590	-	-	63,195
存 貨	36,801	30,920	-	-	-	67,721
其 他	140,997	(52,435)	-	-	(446)	88,116
	<u>\$ 696,336</u>	<u>\$ 358,768</u>	<u>\$ 3,590</u>	<u>\$ 28,807</u>	<u>(\$ 3,727)</u>	<u>\$ 1,083,774</u>
<u>遞延所得稅負債</u>						
土地增值稅	\$ 5,223,856	(\$ 118,566)	\$ -	(\$ 12,317)	\$ -	\$ 5,092,973
融資租賃	2,418,074	147,583	-	-	-	2,565,657
不動產、廠房及設備	1,226,835	(34,555)	-	364,713	2,118	1,559,111
國外子公司之未分配盈餘	1,037,543	85,441	-	(139,604)	177	983,557
確定福利退休計畫	163,221	1,383	(107,348)	-	-	57,256
其 他	9,116	974	-	-	(84)	10,006
	<u>\$10,078,645</u>	<u>\$ 82,260</u>	<u>(\$ 107,348)</u>	<u>\$ 212,792</u>	<u>\$ 2,211</u>	<u>\$10,268,560</u>

103 年度

	年 初 餘 額	認 列 於 損 益	認 列 於 其 他 綜 合 損 益	兌 換 差 額	年 底 餘 額
<u>遞延所得稅資產</u>					
虧損扣抵	\$ 273,770	\$ 28,108	\$ -	\$ -	\$ 301,878
備抵呆帳	111,948	36,193	-	5,438	153,579
確定福利退休計畫	63,827	(13,163)	12,417	-	63,081
存 貨	47,345	(10,544)	-	-	36,801
其 他	113,320	26,300	-	1,377	140,997
	<u>\$ 610,210</u>	<u>\$ 66,894</u>	<u>\$ 12,417</u>	<u>\$ 6,815</u>	<u>\$ 696,336</u>
<u>遞延所得稅負債</u>					
土地增值稅	\$ 5,223,856	\$ -	\$ -	\$ -	\$ 5,223,856
融資租賃	2,152,013	266,061	-	-	2,418,074
不動產、廠房及設備	1,065,852	122,080	-	38,903	1,226,835
國外子公司之未分配盈餘	924,340	137,216	-	(24,013)	1,037,543
確定福利退休計畫	157,658	5,324	239	-	163,221
其 他	155,904	(138,754)	-	(8,034)	9,116
	<u>\$ 9,679,623</u>	<u>\$ 391,927</u>	<u>\$ 239</u>	<u>\$ 6,856</u>	<u>\$ 10,078,645</u>

(五) 未於合併資產負債表中認列為遞延所得稅資產之未使用虧損扣抵金額

	104年12月31日	103年12月31日
<u>虧損扣抵</u>		
104 年度到期	\$ -	\$ 91,363
105 年度到期	110,010	112,886
106 年度到期	212,143	221,039
107 年度到期	621,564	646,540

(接次頁)

(承前頁)

	<u>104年12月31日</u>	<u>103年12月31日</u>
108 年度到期	\$ 1,642,094	\$ 1,670,609
109 年度到期	2,875,648	242,150
110 年度到期	253,691	286,053
111 年度到期	506,272	520,721
112 年度到期	225,401	242,138
113 年度到期	101,399	101,399
114 年度到期	<u>1,983,395</u>	<u>-</u>
	<u>\$ 8,531,617</u>	<u>\$ 4,134,898</u>
可減除暫時性差異	<u>\$ -</u>	<u>\$ 226,246</u>

(六) 未使用之投資抵減及虧損扣抵相關資訊

截至 104 年 12 月 31 日止，已無投資抵減。

截至 104 年 12 月 31 日止，虧損扣抵相關資訊如下：

<u>尚未扣抵餘額</u>	<u>最後扣抵年度</u>
\$ 180,072	105 年
212,143	106 年
741,518	107 年
1,690,780	108 年
4,572,755	109 年
283,334	110 年
734,794	111 年
915,452	112 年
567,457	113 年
<u>2,016,654</u>	114 年
<u>\$ 11,914,959</u>	

(七) 與投資相關之未認列遞延所得稅負債

截至 104 年及 103 年 12 月 31 日止，與投資子公司及關聯企業有關且未認列為遞延所得稅負債之應課稅暫時性差異分別為 48,943,047 仟元及 49,789,665 仟元。

(八) 兩稅合一相關資訊

	104年12月31日	103年12月31日
未分配盈餘		
86年度以前	\$ 38,366	\$ 38,366
87年度以後	<u>19,672,531</u>	<u>24,712,429</u>
	<u>\$19,710,897</u>	<u>\$24,750,795</u>
股東可扣抵稅額帳戶 餘額	<u>\$ 1,391,805</u>	<u>\$ 1,339,699</u>

本公司 104 及 103 年度實際盈餘分配適用之稅額扣抵比率分別為 7.07% (預計) 及 8.55% (實際)。

(九) 所得稅核定情形

截至 104 年 12 月 31 日止合併公司核定截止年度情形如下：

年 度	公 司 名 稱
103	信昌投資公司、光和建設公司、達榮環保公司、聯誠貿易公司、合盛礦業公司
102	本公司、東成石礦公司、金昌石礦公司、和平港公司、和平電力公司、和平營管公司、光和耐火公司、達和大豐公司、和順建材公司、東宇興業公司、萬青水泥公司、台灣通運公司、台灣士敏公司、台泥化工公司、台泥資訊公司、鳳勝實業公司
101	達和航運公司
100	信昌化工公司

和平電力公司對 96 年度之所得稅申報核定內容尚有不服，目前正進行行政救濟，惟基於穩健原則已估列相關之所得稅。

二五、每股盈餘

	單位：每股元	
	104年度	103年度
基本每股盈餘	<u>\$ 1.56</u>	<u>\$ 2.93</u>
稀釋每股盈餘	<u>\$ 1.56</u>	<u>\$ 2.93</u>

用以計算每股盈餘之盈餘及普通股加權平均股數如下：

	104年度	103年度
歸屬於本公司業主之淨利	<u>\$ 5,775,989</u>	<u>\$ 10,828,868</u>
用以計算基本每股盈餘之普通股加權平均仟股數	3,692,176	3,692,176
具稀釋作用潛在普通股之影響：		
員工酬勞	<u>1,829</u>	<u>2,016</u>
用以計算稀釋每股盈餘之普通股加權平均仟股數	<u>3,694,005</u>	<u>3,694,192</u>

若合併公司得選擇以股票或現金發放員工酬勞，則計算稀釋每股盈餘時，假設員工酬勞將採發放股票方式，並於該潛在普通股具有稀釋作用時計入加權平均流通在外股數，以計算稀釋每股盈餘。於次年度決議員工酬勞發放股數前計算稀釋每股盈餘時，亦繼續考量該等潛在普通股之稀釋作用。

二六、企業合併

(一) 收購子公司

	主要營運活動	收 購 日	收 購 比 例 (%)	移 轉 對 價
華瑩台泥水泥有限公司	水泥製造及分銷	104年1月	100	\$ 3,266,627
台泥(懷化)水泥有限公司及其子公司	水泥製造及分銷 暨預拌混凝土 銷售	104年5月	100	5,801,051
				<u>\$ 9,067,678</u>

合併公司為擴充中國市場之水泥及熟料業務，與獨立第三方簽訂收購股權協議，並於104年1月及5月分別完成收購華瑩台泥水泥公司(原名四川鐵路集團水泥有限責任公司)及台泥(懷化)水泥有限公司(原名湖南金大地材料有限責任公司)暨其子公司(靖州台泥水泥有限公司(原名靖州金大地水泥有限責任公司)及懷化台泥混凝土有限公司(原名懷化金大地混凝土有限責任公司))。

(二) 移轉對價

	華 瑩 台 泥 水 泥 公 司	台 泥 (懷 化) 水 泥 公 司 及 其 子 公 司	合 計
現 金	<u>\$ 3,266,627</u>	<u>\$ 5,801,051</u>	<u>\$ 9,067,678</u>

(三) 收購日取得之資產及承擔之負債

	華 瑩 台 泥 水 泥 公 司	台 泥 (懷 化) 水 泥 公 司 及 其 子 公 司	合 計
流動資產			
現金及約當現金	\$ 69,289	\$ 178,019	\$ 247,308
存 貨	171,582	536,445	708,027
應收帳款及其他應 收 款	112,099	284,995	397,094
預付款項	194,773	196,066	390,839
其他金融資產	-	544,777	544,777
非流動資產			
不動產、廠房及設備	3,981,022	6,637,427	10,618,449
採 礦 權	5,122	33,911	39,033
無形資產	-	335,472	335,472
長期預付租賃款	236,762	822,094	1,058,856
遞延所得稅資產	-	28,807	28,807
其他非流動資產	1,774	8,186	9,960
流動負債			
銀行借款	(1,453,397)	(984,058)	(2,437,455)
應付帳款	(131,785)	(2,241,335)	(2,373,120)
其他應付款	(119,344)	(2,356,686)	(2,476,030)
其他流動負債	(22,699)	(159,824)	(182,523)
非流動負債			
長期借款	-	(98,950)	(98,950)
遞延所得稅負債	(44,501)	(320,212)	(364,713)
其他非流動負債	-	(83,213)	(83,213)
	<u>\$ 3,000,697</u>	<u>\$ 3,361,921</u>	<u>\$ 6,362,618</u>

(四) 因收購產生之商譽

	華 瑩 台 泥	台 泥 (懷 化)	
	水 泥 公 司	水 泥 公 司 及 其 子 公 司	合 計
移轉對價	\$ 3,266,627	\$ 5,801,051	\$ 9,067,678
減：所取得可辨認淨資產 之公允價值	(3,000,697)	(3,361,921)	(6,362,618)
因收購產生之商譽	<u>\$ 265,930</u>	<u>\$ 2,439,130</u>	<u>\$ 2,705,060</u>

收購上述公司產生之商譽，係因合併成本包含控制溢價。此外，合併所支付之對價係包含預期產生之合併綜效、收入成長及未來市場發展。該等效益因不符合可辨認無形資產之認列條件，故不單獨認列於商譽之外。因合併所產生之商譽，預期不可作為課稅減除項目。

(五) 取得子公司之淨現金流出

	華 瑩 台 泥	台 泥 (懷 化)	
	水 泥 公 司	水 泥 公 司 及 其 子 公 司	合 計
現金支付之對價	\$ 3,266,627	\$ 5,801,051	\$ 9,067,678
減：取得之現金及約當現金	(69,289)	(178,019)	(247,308)
預付投資款	(1,406,757)	(713,623)	(2,120,380)
加：匯率影響數	-	21,339	21,339
	<u>\$ 1,790,581</u>	<u>\$ 4,930,748</u>	<u>\$ 6,721,329</u>

(六) 企業合併對經營成果之影響

自收購日起，來自被收購公司之經營成果如下：

	華 瑩 台 泥	台 泥 (懷 化)	
	水 泥 公 司	水 泥 公 司 及 其 子 公 司	合 計
營業收入	<u>\$ 1,226,741</u>	<u>\$ 1,923,767</u>	<u>\$ 3,150,508</u>
本期淨損	<u>(\$ 251,951)</u>	<u>(\$ 183,386)</u>	<u>(\$ 435,337)</u>

二七、資本風險管理

合併公司需維持充足資本，以支應集團業務擴展及各項建設所需。因此合併公司之資本管理著重於完善的營運計劃，確保良好的獲利能力及財務結構，以支應未來中長期所需之營運資金、資本支出、債務償還及股利支出等需求。

二八、金融工具

(一) 公允價值之資訊－非按公允價值衡量之金融工具

合併財務報表包括以成本衡量之無公開報價股票，因該權益投資以評價方法估算之公允價格波動差異甚大，管理階層認為其公允價值無法可靠衡量，因是以成本作為其帳面價值。

(二) 公允價值之資訊－按公允價值衡量之金融工具

1. 公允價值層級

104年12月31日

	第 1 等 級	第 2 等 級	第 3 等 級	合 計
透過損益按公允價值衡量之金融資產				
受益憑證	\$ 147,113	\$ -	\$ -	\$ 147,113
備供出售金融資產				
國內上市櫃有價證券	\$ 6,460,049	\$ -	\$ -	\$ 6,460,049
國外上市有價證券	12,197,320	-	-	12,197,320
國內興櫃有價證券	546,719	-	-	546,719
受益憑證	14,353	-	-	14,353
	<u>\$ 19,218,441</u>	<u>\$ -</u>	<u>\$ -</u>	<u>\$ 19,218,441</u>
避險之衍生金融資產				
遠期外匯合約	\$ -	\$ 9,145	\$ -	\$ 9,145

103年12月31日

	第 1 等 級	第 2 等 級	第 3 等 級	合 計
透過損益按公允價值衡量之金融資產				
受益憑證	\$ 176,865	\$ -	\$ -	\$ 176,865
備供出售金融資產				
國內上市櫃有價證券	\$ 8,126,330	\$ -	\$ -	\$ 8,126,330
國外上市有價證券	15,746,706	-	-	15,746,706
國內興櫃有價證券	745,668	-	-	745,668
受益憑證	19,227	-	-	19,227
	<u>\$ 24,637,931</u>	<u>\$ -</u>	<u>\$ -</u>	<u>\$ 24,637,931</u>
避險之衍生金融資產				
遠期外匯合約	\$ -	\$ 20,216	\$ -	\$ 20,216

104及103年度無第1等級與第2等級公允價值衡量間移轉之情形。

2. 金融負債以第3等級公允價值衡量之調節

	104年度	103年度
期初餘額	\$ -	\$ 22,213
認列利益	-	(22,213)
期末餘額	<u>\$ -</u>	<u>\$ -</u>

3. 第2等級公允價值之評價技術及輸入值

金 融 工 具 類 別	評 價 技 術 及 輸 入 值
衍生工具—遠期外匯合約	現金流量折現法：按期末之可觀察遠期匯率及合約所訂匯率估計未來現金流量，並以可反映各交易對方信用風險之折現率分別折現。

4. 第3等級公允價值所採用之評價技術及輸入值

認股權證之公平價值係使用 Black-Scholes 評價模式，評價模式所採用之輸入值如下：

	103年12月31日
評價日股價	港幣 3.01 元
預期價格波動率	42.18%
預期存續期間	0.02 年
預期股利率	2.45%
無風險利率	0.04%

(三) 金融工具之種類

	104年12月31日	103年12月31日
<u>金融資產</u>		
透過損益按公允價值衡量	\$ 147,113	\$ 176,865
指定為避險會計關係之衍生		
工具	9,145	20,216
放款及應收款（註1）	96,901,417	97,024,778
備供出售金融資產（註2）	20,041,050	25,183,959
<u>金融負債</u>		
以攤銷後成本衡量（註3）	121,621,692	113,825,220

註 1：餘額係包含現金及約當現金、應收票據、應收帳款、其他應收款、其他金融資產及長期應收租賃款等以攤銷後成本衡量之放款及應收款。

註 2：餘額係包含分類為備供出售之以成本衡量金融資產餘額。

註 3：餘額係包含短期借款、應付短期票券、應付票據及帳款、其他應付款及長期借款（含一年內到期）等以攤銷後成本衡量之金融負債。

(四) 財務風險管理目的與政策

合併公司所從事之風險控制及避險策略，受營運環境之影響，惟合併公司已依業務性質及風險分散原則執行適當之風險管理與控制作業。該等風險包括市場風險、信用風險及流動性風險。

合併公司透過衍生金融工具規避暴險，以減輕該等風險之影響。合併公司並未以投機目的而進行金融工具之交易。

1. 市場風險

合併公司所持有之金融商品，主要係國內受益憑證及上市櫃公司股票，雖受市場價格變動之影響，惟合併公司業已定期評估投資績效，故預期不致發生重大之市場風險。

合併公司從事遠期外匯及利率交換合約即在規避市場匯率及利率波動之風險，包括外幣資產或負債之匯率風險及預期交易之市價波動風險，因是匯率及利率波動產生之損益大致會與被避險項目之損益相抵銷，故市場價格風險並不重大。

(1) 匯率風險

合併公司持有之外幣金融資產與負債受有匯率變動之風險，合併公司已建立相關控管機制，隨時監控持有之部位及市場匯率之波動情形，以降低所面臨之匯率風險。

合併公司透過衍生工具與被避險項目合約條款之配合，以使避險有效性極大化。

合併公司於資產負債表日非功能性貨幣計價之貨幣性資產與貨幣性負債帳面金額（包含合併財務報表中已沖銷之非功能性貨幣計價之貨幣性項目），請參閱附註三二。

合併公司主要受到美元匯率波動之影響。

下表詳細說明當新台幣或人民幣對美元及人民幣對港幣之匯率增加及減少 1% 時，合併公司之敏感度分析。敏感度分析僅包括流通在外之外幣貨幣性項目，並將其年底之換算以匯率變動 1% 予以調整。下表係當新台幣或人民幣相對於各相關貨幣變動 1% 時，將使稅後淨利或權益變動之金額。

	對 美 元 之 影 響		對 港 幣 之 影 響	
	104年度	103年度	104年度	103年度
新 台 幣	<u>(\$ 3,106)</u>	<u>\$ 659</u>	<u>\$ -</u>	<u>\$ -</u>
人 民 幣	<u>\$ 409,528</u>	<u>\$ 286,294</u>	<u>\$ 42,304</u>	<u>\$ 138,904</u>

(2) 利率風險

合併公司於資產負債表日受利率暴險之金融資產及金融負債帳面金額如下：

	104年12月31日	103年12月31日
具現金流量利率風險		
— 金融資產	\$ 29,098,037	\$ 19,937,876
— 金融負債	99,445,199	91,780,278

對於合併公司利率變動之金融資產及金融負債，進行風險衡量。敏感度分析係依資產負債表日之利率暴險而決定，使用之變動率為利率增加或減少 50 個基點，此亦代表管理階層對利率之合理可能變動範圍之評估。合併公司持有之固定利率金融資產及金融負債將因市場利率變動使公平價值隨之變動，合併公司持有之浮動利率金融資產及金融負債將因市場利率變動使有效利率隨之變動，而使其未來現金流量產生波動。

針對合併公司 104 年及 103 年 12 月 31 日持有之利率變動金融資產部位，市場利率每上升 50 個基點，浮動利率金融資產將分別有現金流入 120,757 仟元及 82,742 仟元。當市場利率下降 50 個基點時，其影響將為同金額之負數。

針對本公司 104 年及 103 年 12 月 31 日持有之利率變動金融負債部位，市場利率每上升 50 個基點，浮動利率金融負債將分別有現金流出 412,698 仟元及 380,888 仟元。當市場利率下降 50 個基點時，其影響將為同金額之負數。

(3) 其他價格風險

合併公司因上市櫃及興櫃權益證券投資而產生權益價格暴險。該權益投資非持有供交易而係屬策略性投資，合併公司並未積極交易該等投資。合併公司係採用敏感度分析衡量權益證券價格風險。

係依資產負債表日之上市櫃及興櫃權益價格暴險進行。若權益價格上漲或下跌 5%，104 及 103 年度其他綜合損益將因增加或減少 960,204 仟元及 1,230,935 仟元。

2. 信用風險

金融資產受到合併公司之交易對方或他方未履行合約之潛在影響，其影響包括合併公司所從事金融商品之信用風險集中程度、組成要素、合約金額及其他應收款。

截至資產負債表日，合併公司可能因交易對方未履行義務之最大信用風險暴險主要係來自於合併資產負債表所認列之金融資產帳面金額。

合併公司應收帳款之對象涵蓋眾多客戶，分散於不同產業及地理區域。合併公司持續地針對應收帳款客戶之業務及財務狀況進行評估，並監控應收帳款的回收情況。於部分地區、部分客戶會要求提供銀行保證或擔保品以增強信用。

另因流動資金及衍生金融工具之交易對方係國際信用評等機構給予高信用評等之銀行，故該信用風險係屬有限。

3. 流動性風險

合併公司係透過管理及維持足夠部位之現金及約當現金以支應集團營運並減輕現金流量波動之影響。合併公司管理階層監督銀行融資額度使用狀況並確保借款合同條款之遵循。截至

104年及103年12月31日止，合併公司未動用之銀行融資額度分別為71,492,660仟元及80,414,363仟元。

非衍生金融負債剩餘合約到期分析係依合併公司最早可能被要求還款之日期，按金融負債沖銷合併公司間交易前之未折現現金流量（包含本金及估計利息）編製。因此，合併公司可被要求立即還款之銀行借款，係列於下表最早之期間內，不考慮銀行立即執行該權利之機率；其他非衍生金融負債到期分析係依照約定之還款日編製。

104年12月31日

	要求即付或 短於1個月	1至3個月	3個月至1年	1至5年	5年以上
非衍生金融負債					
無付息負債	\$ 361,770	\$13,983,943	\$ 4,250,939	\$ 698,348	\$ 41,141
浮動利率工具	2,472,751	15,344,623	24,947,039	59,954,978	-
固定利率工具	100,000	5,887,000	180,000	-	-
	<u>\$ 2,934,521</u>	<u>\$35,215,566</u>	<u>\$29,377,978</u>	<u>\$60,653,326</u>	<u>\$ 41,141</u>

103年12月31日

	要求即付或 短於1個月	1至3個月	3個月至1年	1至5年	5年以上
非衍生金融負債					
無付息負債	\$ 606,651	\$12,583,931	\$ 3,595,560	\$ 1,056,341	\$ 41,337
浮動利率工具	1,032,181	19,695,989	21,558,293	52,037,272	-
固定利率工具	200,000	6,000,000	180,000	-	-
	<u>\$ 1,838,832</u>	<u>\$38,279,920</u>	<u>\$25,333,853</u>	<u>\$53,093,613</u>	<u>\$ 41,337</u>

二九、關係人交易

本公司及子公司間之交易、帳戶餘額、收益及費損於合併時全數予以銷除，故未揭露於本附註。合併公司與其他關係人間之交易如下：

(一) 營業交易

	104年度	103年度
銷貨		
管理階層間具實質關係者	\$ 1,332,490	\$ 640,563
關聯企業	710,313	751,554
具重大影響之投資者	309,909	137,619
合併公司對其具重大影響者	176,066	210,596
主要管理階層相同	165,842	173,574
	<u>\$ 2,694,620</u>	<u>\$ 1,913,906</u>

(接次頁)

(承前頁)

	104年度	103年度
進貨及營業費用		
合併公司對其具重大影響者	\$ 703,366	\$ 796,514
主要管理階層相同	184,975	391,899
關聯企業	119,866	144,346
管理階層間具實質關係者	61,643	7,839
具重大影響之投資者	<u>51,244</u>	<u>8,662</u>
	<u>\$ 1,121,094</u>	<u>\$ 1,349,260</u>

資產負債表日之應收票據及帳款－關係人餘額如下：

	104年12月31日	103年12月31日
管理階層間具實質關係者	\$759,002	\$117,215
關聯企業	136,232	113,298
合併公司對其具重大影響者	41,240	38,854
具重大影響之投資者	36,997	28,789
主要管理階層相同	<u>11,788</u>	<u>21,534</u>
	<u>\$985,259</u>	<u>\$319,690</u>

資產負債表日之應付帳款－關係人餘額如下：

	104年12月31日	103年12月31日
合併公司對其具重大影響者	\$119,855	\$160,488
主要管理階層相同	9,813	30,875
其他	<u>7,531</u>	<u>19,582</u>
	<u>\$137,199</u>	<u>\$210,945</u>

合併公司與關係人間交易之價格及貨款收付期間，均與非關係人相當；合併公司與關係人間之租賃契約，係參考市場行情議定租金，並依一般收付款條件。

(二) 對關係人放款（帳列其他應收款－關係人）

	104年12月31日	103年12月31日
管理階層間具實質關係者	\$ 524,475	\$ 1,934,960
合 資	<u>26,723</u>	<u>27,242</u>
	<u>\$ 551,198</u>	<u>\$ 1,962,202</u>

104 及 103 年度對上開公司之放款皆為無擔保放款。

	104年度	103年度
利息收入	<u>\$ 47,154</u>	<u>\$ 17,199</u>

(三) 其他應收款－關係人

	104年12月31日	103年12月31日
關聯企業	\$ 86,742	\$ 1,185,169
管理階層間具實質關係者	21,411	-
其他	<u>9,491</u>	<u>4,493</u>
	<u>\$ 117,644</u>	<u>\$ 1,189,662</u>

其他應收款－關係人包括應收股利及利息等。

(四) 對主要管理階層之獎酬

104 及 103 年度對董事及其他主要管理階層之薪酬總額如下：

	104年度	103年度
短期員工福利	\$234,316	\$284,812
退職後福利	<u>3,188</u>	<u>3,019</u>
	<u>\$237,504</u>	<u>\$287,831</u>

(五) 背書保證

截至 104 年及 103 年 12 月 31 日止，合併公司為關係人背書保證之實際動支餘額折合新台幣金額明細如下：

	104年12月31日	103年12月31日
關聯企業	<u>\$ 524,475</u>	<u>\$ 611,040</u>

三十、質抵押之資產

合併公司下列資產業已質抵押作為部分短期借款、長期借款、履約保證及其他信用融通之擔保品：

	104年12月31日	103年12月31日
備供出售之金融資產（包含流動及非流動）	\$ 274,487	\$ 306,109
不動產、廠房及設備	5,551,998	4,114,482
投資性不動產	956,585	959,605
營運特許權（帳列無形資產）	-	81,875

（接次頁）

(承前頁)

	<u>104年12月31日</u>	<u>103年12月31日</u>
應收租賃款(包含流動及非流動)	\$ 18,924,695	\$ 20,367,599
預付租賃款(包含流動及非流動)	266,219	364,246
已質押銀行存款		
—流動(帳列其他金融資產)	405,199	106,946
—非流動(帳列其他非流動資產)	266,854	342,596
	<u>\$ 26,646,037</u>	<u>\$ 26,643,458</u>

三一、重大或有負債及未認列之合約承諾

(一) 合併公司因購買原料及機器設備已開立未使用之信用狀餘額如下：

<u>公 司 名 稱</u>	<u>104年12月31日</u>	<u>103年12月31日</u>
本公司	\$ 111,054	\$ 74,064
信昌化工公司	902,819	1,207,072
和平電力公司	467,759	553,929

(二) 截至 104 年及 103 年 12 月 31 日止，本公司已開立製成品提貨單分別為 286 仟噸及 657 仟噸，作為金融機構融資額度擔保。

(三) 合併公司委由銀行出具之履約保證函金額如下：

<u>公 司 名 稱</u>	<u>104年12月31日</u>	<u>103年12月31日</u>
本公司	\$ 43,747	\$ 45,933
和平電力公司	1,148,000	1,148,000
信昌化工公司	103,000	258,166
TCCI (Group)	89,924	89,038
鳳勝實業公司	53,414	59,982
台灣通運公司	28,650	28,650

(四) 達榮環保公司與雲林縣政府簽訂「雲林縣政府鼓勵公民營機構興建營運垃圾焚化廠垃圾委託焚化處理契約」(以下稱「BOO」契約)，由達榮環保公司興建—營運—擁有雲林縣垃圾焚化廠，再由雲林縣政府委託達榮環保公司處理其縣境內之垃圾焚化工作(以下稱本案)。

因雲林縣政府延宕證照核發，且於 95 年 8 月 9 日片面終止 BOO 契約，達榮環保公司於 95 年 12 月提出仲裁聲請，並於 97 年 10 月 1 日收到仲裁判斷，判定雲林縣政府應於 97 年 11 月 30 日以前支付第一階段給付新台幣 15 億元，逾期應加計按年息 5% 計算之利息，其餘第二階段給付 1,387,052 仟元、美金 1,706 仟元及日幣 307 仟元，應於 98 年 6 月 30 日以前由達榮環保公司完成合約資產移轉予雲林縣政府時同時給付，逾期並應加計年息 5% 計算利息。另應負擔仲裁費用 14,629 仟元。

達榮環保公司取得雲林地院仲裁判斷准予執行之裁定後，已就其中第 1 階段給付 15 億元向雲林地院執行處聲請強制執行，於 102 年 1 月承受雲林地院執行處拍賣雲林縣政府三筆土地，金額為 221,485 仟元，截至 104 年 12 月 31 日已執行獲償之本金及利息（扣除稅金）合計 1,702,326 仟元。而就第 2 階段給付亦已聲請部分執行，惟雲林地院執行處以仲裁判斷其對待給付內容不明確，且形式上難以審酌達榮環保公司是否完成對待給付為由，駁回達榮環保公司之強制執行聲請。達榮環保公司向高等法院台南分院提起抗告後遭駁回，經向最高法院提起再抗告，於 103 年 10 月 22 日最高法院裁定廢棄前開高等法院台南分院裁定，並發回更為裁定。高等法院台南分院於 104 年 8 月 19 日更為裁定廢棄雲林地院執行處駁回達榮環保公司強制執行聲請之裁定（即認達榮環保公司第 2 階段給付強制執行聲請應准計之）。嗣雲林縣政府雖再向最高法院提出再抗告，惟業經最高法院於 104 年 10 月 29 日駁回，達榮環保公司得為第 2 階段給付之強制執行聲請確定。雲林地方法院執行處已就達榮環保公司強制執行聲請，陸續就雲林縣政府之資產查封鑑價中，待雲林縣政府土地經拍賣後，達榮環保公司將得就該拍賣所得價金獲得部分賠償。

- (五) 和平電力公司於 101 年 6 月底接獲花蓮縣政府裁罰處分書，針對 98 及 99 年度因生煤使用超量，違反空氣污染防制法及生煤、石油焦或其他易致空氣污染之物質販賣或使用許可證管理辦法規定，依據行政罰法第 18 條加重裁罰處分 441,930 仟元，委任律師認為相關處分

尚有爭議，惟基於穩健原則，和平電力公司業已於 101 年度估列相關損失，且截至 103 年底已將上述罰鍰全數繳納。

和平電力公司之委任律師認為裁罰處分不論在程序上、實體上或金額計算上均有可議之處，是以針對上述處分，於 101 年 12 月向台北高等行政法院提起行政訴訟，並經該院於 102 年 12 月判決撤銷原行政處分，惟花蓮縣政府於 103 年 1 月提起上訴，最高行政法院並於 103 年 6 月判決廢棄台北高等行政法院判決，將本案發回更審。台北高等行政法院嗣後於 104 年 12 月判決撤銷前述罰鍰處分超過 436,017 仟元部分，但駁回和平電力公司其餘請求，和平電力公司業已於 105 年 1 月提起上訴。

(六) 和平電力公司於 102 年 3 月接獲公平交易委員會(以下稱「公平會」)處分書，認定與其他等 9 家民營電廠以意思聯絡方式，聯合拒絕調整與台灣電力股份有限公司(以下稱「台電公司」)之購售電費率，違反公平交易法第 14 條第 1 項聯合行為規定，足以影響發電市場之供需功能，並依 100 年 11 月 23 日修正實施之公平交易法第 41 條第 2 項，處罰鍰 1,350,000 仟元(以下稱「第 1 次處分」)。對上開處分不服，經徵詢委任律師意見，並循相關行政救濟程序主張撤銷該行政處分，其理由分述如下：

1. 台灣電力市場仍處於垂直整合獨占，市場並未自由化，唯一例外為開放民營電廠進行發電業務，惟民營電廠發電也僅依購售電合約確定之合約價格躉售給台電公司，而輸電及配電仍由台電公司獨占市場。個別民營電廠與台電公司之購售電價格已固定且保證發電量亦已明定於合約中，彼此間無競爭關係，非如公平會所言可被劃為與台電公司同一發電市場。
2. 即便民營電廠均處於同一產銷階段，不必然具有水平競爭關係，其一，各民營電廠間並無價格競爭，其中合約約定購售電價格包括容量電費及能量電費，能量電費係反映燃料等變動成本，並於合約中訂有調整公式，容量電費則反映投資興建電廠之固定資金成本，並未訂有調整公式，即表示台電公司於擬訂合約時，即決定將 25 年合約期間中所可能發生之融資及營運成

本之一切波動及風險，完全由民營電廠自行負擔，且民營電廠亦以合約期間之容量費率為基礎，進行貸款資金成本攤還之財務規劃，故不可能更動容量電費，是以，各民營電廠之容量電費價格於簽約初始均已固定，彼此間並無競爭關係。其二，民營電廠間並無數量競爭，各民營電廠之供電量，於合約期間內，均為「保證發電量」加上「配合台電公司電力調度之發電量」，而無法自行決定增加或減少發電量，完全受台電公司調度指示，故亦無數量上之競爭。

3. 公平會認為民營電廠間以開會方式達成合意，聯合拒絕調整與台電公司購售之容量費率云云，惟各民營電廠係應台電公司之要求共同進行協商，台電公司之開會通知要求各民營電廠同時出席會議，是將民營電廠視為一體，故各民營電廠開會討論台電公司提議修改購售電費率之方案應符合購售電合約之意旨，與所謂相互約束事業活動之聯合行為有別，公平會逕以民營電廠間以開會方式達成合意之認定，顯有違誤。

4. 民營電廠依購售電合約規定，並無調整容量費率之義務，且各民營電廠於台電公司要求協商之初即已表明礙難同意修約之立場。況且台電公司於發電市場之市佔率達 80% 以上，且依購售電合約就民營電廠之發電，有絕對調度權限，其方為發電市場之供需決定者，其挾市場絕對優勢地位要脅民營電廠協商修約，涉及濫用市場地位。

5. 公平會認為民營電廠於 97 年間即有聯合行為，卻依 100 年 11 月 23 日修正之公平交易法第 41 條第 2 項及 101 年 4 月 5 日頒布之「公平交易法第 10 條及第 14 條情節重大案件之裁處罰鍰計算辦法」課予鉅額罰鍰，已然違反「法律不溯及既往原則」。

依委任律師意見，認為公平會認事用法均有謬誤，和平電力公司與其他民營電廠間既無競爭關係亦未涉及聯合行為，該處分書依新修正之公平交易法處鉅額罰鍰，亦違反法律不溯及既往原則，故於 102 年 4 月就第 1 次處分向行政院訴願委員會（以下稱「訴願委員會」）提起訴願，該會於 102 年 9 月作出訴願決定，維持原處分認

定違反聯合行為禁制規定，僅就第 1 次處分之罰鍰部分撤銷。是以，公平會另於 102 年 11 月作成第 2 次處分，改處罰鍰 1,320,000 仟元（以下稱「第 2 次處分」）。

和平電力公司已於 102 年 11 月向台北高等行政法院提起行政訴訟，請求撤銷第 1 次處分及訴願決定不利之部分，經台北高等行政法院於 103 年 11 月判決撤銷，惟公平會不服提出上訴，最高行政法院於 104 年 6 月廢棄台北高等法院判決，並將本案發回更審。和平電力公司於 104 年 8 月收到台北高等行政法院函，請和平電力公司就最高行政法院 104 年度判字第 339 號判決發回更審之理由補充陳述意見（案號：104 年訴更一字第 68 號）。和平電力公司已於 104 年 8 月 21 日向台北高等行政法院提出行政訴訟補充理由狀。目前案件由台北高等行政法院審理中。

和平電力公司另於 102 年 12 月就第 2 次處分，向訴願委員會提起訴願，請求撤銷第 2 次處分，行政院於 103 年 5 月作成訴願決定，撤銷第 2 次處分並退回已繳納之罰鍰後，限期公平會於 2 個月內另為適法處分，惟公平會於 103 年 7 月作出第 3 次處分，仍維持 1,320,000 仟元之罰鍰，和平電力公司已於 103 年 8 月就該第 3 次處分提起訴願，並於同年 12 月收到行政院函知於第 1 次處分及訴願不利和平電力公司之部分由最高行政法院判決確定前，停止訴願程序之進行。和平電力公司已於 103 年 7 月向公平會申請分 60 期繳納上述罰鍰。

和平電力公司基於穩健原則，業已於 101 年估列相關損失，且截至 104 年底已繳納 396,000 仟元。上述罰鍰扣除已繳納部分外，104 年底分別帳列其他應付款 264,000 仟元及其他非流動負債 660,000 仟元；103 年底分別帳列其他應付款 264,000 仟元及其他非流動負債 924,000 仟元。

(七) 和平電力公司於 104 年 9 月收到台電公司向台北高等行政法院提出之行政訴訟起訴狀，說明和平電力公司與其他等 9 家民營電廠疑於所籌組之協進會中，協議共同拒絕調降與台電公司之容量費率，導致台電公司長期承擔過高不合理之購電費率，因是請求和平電力公

司應給付台電公司至少 55 億元及自 97 年 6 月 1 日起至清償日止按年利率 5% 計算之利息，惟台電公司同時保留聲明請求之範圍。104 年 10 月台北高等行政法院裁定於 104 年訴更一字第 68 號行政訴訟事件終結前，停止訴訟程序。

和平電力公司另於 104 年 11 月收到台電公司向台北地方法院提出之民事訴訟起訴狀，就前述行政訴訟起訴狀同一事由請求給付台電公司至少 52 億元及自 97 年 6 月 1 日起至清償日止按年利率 5% 計算之利息，惟台電公司同時保留聲明請求之範圍，並請求登報道歉。

依委任律師意見，本件損害賠償請求權之事實基礎，現尚由台北高等行政法院審理，且其請求權時效應依公平交易法第 32 條規定，自請求權人知有行為及賠償義務人時起 2 年間不行使而消滅。而公平會在 101 年 11 月及 12 月間即以「民營電廠有無涉及聯合行為」進行調查，台電公司早已知悉，因是此損害賠償請求權應已罹於消滅時效。和平電力公司因是認為本案成立之可能性不大，亦未予估列相關損失。

三二、具重大影響之外幣資產及負債資訊

以下資訊係按合併公司各個體功能性貨幣以外之外幣彙總表達，所揭露之匯率係指該等外幣換算至功能性貨幣之匯率。具重大影響之外幣資產及負債如下：

104 年 12 月 31 日

	外	幣	匯	率	帳	面	金	額
<u>外幣資產</u>								
<u>貨幣性項目</u>								
美 元	\$	50,766	32.825	(美 元：新台幣)	\$	1,666,394		
美 元		189,797	6.513	(美 元：人民幣)		6,229,375		
港 幣		921,950	0.840	(港 幣：人民幣)		<u>3,904,458</u>		
						<u>\$ 11,800,227</u>		
<u>外幣負債</u>								
<u>貨幣性項目</u>								
美 元		39,366	32.825	(美 元：新台幣)	\$	1,292,186		
美 元		1,693,113	6.513	(美 元：人民幣)		55,570,101		
港 幣		2,125,460	0.840	(港 幣：人民幣)		<u>9,001,324</u>		
						<u>\$ 65,863,611</u>		

103 年 12 月 31 日

	外	幣	匯	率	帳	面	金	額
<u>外幣資產</u>								
<u>貨幣性項目</u>								
美 元	\$	59,585	31.650	(美 元：新台幣)	\$	1,885,865		
美 元		169,828	6.200	(美 元：人民幣)		5,369,961		
港 幣		343,918	0.800	(港 幣：人民幣)		<u>1,403,185</u>		
						<u>\$ 8,659,011</u>		
<u>外幣負債</u>								
<u>貨幣性項目</u>								
美 元		62,093	31.650	(美 元：新台幣)	\$	1,965,244		
美 元		1,260,695	6.200	(美 元：人民幣)		39,863,168		
港 幣		4,445,724	0.800	(港 幣：人民幣)		<u>18,138,555</u>		
						<u>\$ 59,966,967</u>		

合併公司於 104 及 103 年度已實現及未實現外幣兌換淨損失分別為 1,570,026 仟元及 198,086 仟元，由於外幣交易及集團個體之功能性貨幣種類繁多，故無法按各重大影響之外幣別揭露兌換損益。

三三、附註揭露事項

(一) 重大交易事項及(二)轉投資事業相關資訊：

1. 資金貸與他人。(附表一)
2. 為他人背書保證。(附表二)
3. 年底持有有價證券情形(不包含投資子公司、關聯企業及合資控制部分)。(附表三)
4. 累積買進或賣出同一有價證券之金額達新臺幣 3 億元或實收資本額 20%以上。(附表四)
5. 取得不動產之金額達新臺幣 3 億元或實收資本額 20%以上。(無)
6. 處分不動產之金額達新臺幣 3 億元或實收資本額 20%以上。(無)
7. 與關係人進、銷貨之金額達新臺幣 1 億元或實收資本額 20%以上。(附表五)
8. 應收關係人款項達新臺幣 1 億元或實收資本額 20%以上。(附表六)

9. 從事衍生工具交易。(附註七及九)
10. 其他：母子公司間及各子公司間之業務關係及重要交易往來情形及金額。(附表九)
11. 被投資公司資訊。(附表七)

(三) 大陸投資資訊：(附表八)

1. 大陸被投資公司名稱、主要營業項目、實收資本額、投資方式、資金匯出入情形、持股比例、本期損益及認列之投資損益、期末投資帳面金額、已匯回投資損益及赴大陸地區投資限額。
2. 與大陸被投資公司直接或間接經由第三地區所發生下列之重大交易事項，及其價格、付款條件、未實現損益：
 - (1) 進貨金額及百分比與相關應付款項之期末餘額及百分比。
 - (2) 銷貨金額及百分比與相關應收款項之期末餘額及百分比。
 - (3) 財產交易金額及其所產生之損益數額。
 - (4) 票據背書保證或提供擔保品之期末餘額及其目的。
 - (5) 資金融通之最高餘額、期末餘額、利率區間及當期利息總額。
 - (6) 其他對當期損益或財務狀況有重大影響之交易事項，如勞務之提供或收受等。

三四、部門資訊

提供給主要營運決策者用以分配資源及評量部門績效之資訊，著重於產業部門之分類。合併公司之應報導部門依產業類別區分如下：

- (一) 水泥部門－水泥產品之生產、加工及銷售。
- (二) 化工部門－化學原料之生產、加工及銷售。
- (三) 電力部門－火力發電。
- (四) 其他部門－海陸運輸暨耐火材料之生產及銷售等。

合併公司營運部門損益主要係以部門損益為衡量，並作為評估績效之基礎。此外，營運部門所使用之會計政策與附註四所述之重要會計政策彙總說明並無重大不一致。

(一) 部門收入與營運結果

	部 門 收 入		部 門 損 益	
	104年度	103年度	104年度	103年度
水泥部門	\$ 68,265,022	\$ 78,490,919	\$ 2,487,671	\$ 11,862,759
化工部門	11,877,169	23,254,463	(1,620,047)	(547,776)
電力部門	12,645,730	14,264,927	8,468,844	8,322,179
其他部門	10,315,984	11,986,601	387,748	313,963
調整及沖銷	(9,424,829)	(9,671,101)	-	-
	<u>\$ 93,679,076</u>	<u>\$ 118,325,809</u>	9,724,216	19,951,125
採用權益法認列之關聯 企業及合資損益份額			737,161	1,250,088
股利收入			958,117	832,814
其他營業外收支淨額			73,295	669,388
利息收入			430,757	309,383
政府補貼收入			233,545	221,457
處分不動產、廠房及設備 利益			3,206	163,222
管理成本與董監酬勞			(50,517)	(93,456)
財務成本			(1,873,739)	(1,907,215)
外幣兌換淨損失			(1,570,026)	(198,086)
稅前淨利			<u>\$ 8,666,015</u>	<u>\$ 21,198,720</u>

部門損益係指各個部門所賺取之利潤，不包含應分攤之管理成本與董監酬勞、採用權益法認列之關聯企業及合資損益之份額、股利收入、處分不動產、廠房及設備利益、利息收入、政府補貼收入、財務成本、外幣兌換損益及所得稅費用等。

(二) 地區別資訊

合併公司來自外部客戶之收入依營運地點區分與非流動資產按資產所在地區分之資訊列示如下：

	來自外部客戶之收入		非 流 動 資 產	
	104年度	103年度	104年12月31日	103年12月31日
台 灣	\$ 48,986,363	\$ 64,539,286	\$ 58,805,082	\$ 58,409,016
亞 洲	<u>44,692,713</u>	<u>53,786,523</u>	<u>94,970,757</u>	<u>85,193,339</u>
	<u>\$ 93,679,076</u>	<u>\$ 118,325,809</u>	<u>\$ 153,775,839</u>	<u>\$ 143,602,355</u>

非流動資產不含金融工具、遞延所得稅資產、淨確定福利資產之資產。

(三) 主要客戶資訊

104及103年度來自單一客戶之收入達合併公司收入總額之10%以上者如下：

	104度	103年度
台灣電力公司	<u>\$ 12,645,730</u>	<u>\$ 14,264,927</u>

台灣水泥股份有限公司及子公司
資金貸與他人

民國 104 年 1 月 1 日至 12 月 31 日

附表一

單位：新台幣仟元

編號	貸出資金之公司	貸與對象	往來項目	是否為關係人	本年度最高餘額	年度餘額	年底餘額	實際動支金額	利率區間	資金性質	業務往來金額	有短期融通資金必要之原因	提列帳額	擔保名稱	品名	對個別對象資金貸與總額(註一)	對個別對象資金貸與總額(註一)	與有限金額(註一)	備註
0	台灣水泥公司	達榮環保公司(註二)	其他應收款 —關係人	是	\$ 300,000	\$ 300,000	\$ 300,000	\$ 275,000	1.56	短期融通	\$ -	-	\$ -	-	-	\$ 21,608,597	\$ 43,217,194		
1	台灣通運公司	達榮環保公司(註二)	其他應收款 —關係人	是	350,000	340,000	340,000	340,000	1.79	短期融通	-	-	-	-	-	810,343	810,343		
1	台灣通運公司	和順建材公司(註二)	其他應收款 —關係人	是	26,000	2,497	2,497	2,497	3.00	短期融通	-	-	2,497	-	-	810,343	810,343		
2	達和大豐公司	達榮環保公司(註二)	其他應收款 —關係人	是	70,000	70,000	70,000	70,000	1.79	短期融通	-	-	-	-	-	117,364	117,364		
3	台灣士敏公司	達榮環保公司(註二)	其他應收款 —關係人	是	250,000	250,000	250,000	250,000	1.79	短期融通	-	-	-	-	-	274,594	274,594		
4	合盛礦業公司	達榮環保公司(註二)	其他應收款 —關係人	是	100,000	80,000	80,000	40,000	1.79	短期融通	-	-	-	-	-	68,593	68,593		
5	TCCI	TCCIH(註二)	其他應收款 —關係人	是	8,216,938	3,938,550	3,938,550	3,938,550	1.79	短期融通	-	-	-	-	-	21,212,144	21,212,144		
6	台泥(貴港)水泥公司	華榮台泥水泥公司(註二)	其他應收款 —關係人	是	1,490,688	1,438,560	1,438,560	1,435,779	3.68	短期融通	-	-	-	-	-	80,605,404	161,210,808		
6	台泥(貴港)水泥公司	台泥(檳化)水泥公司(註二)	其他應收款 —關係人	是	1,035,200	999,000	999,000	872,127	3.88	短期融通	-	-	-	-	-	80,605,404	161,210,808		
6	台泥(貴港)水泥公司	靖州台泥水泥公司(註二)	其他應收款 —關係人	是	776,400	749,250	749,250	649,350	3.88	短期融通	-	-	-	-	-	80,605,404	161,210,808		
6	台泥(貴港)水泥公司	瀘州賽德水泥公司(註二)	其他應收款 —關係人	是	1,449,280	1,398,600	1,398,600	-	-	短期融通	-	-	-	-	-	80,605,404	161,210,808		
6	台泥(貴港)水泥公司	瀘州綸溪賽德水泥公司(註二)	其他應收款 —關係人	是	517,600	499,500	499,500	-	-	短期融通	-	-	-	-	-	80,605,404	161,210,808		
6	台泥(貴港)水泥公司	台泥(英德)水泥公司(註二)	其他應收款 —關係人	是	517,600	499,500	499,500	-	-	短期融通	-	-	-	-	-	80,605,404	161,210,808		

(接次頁)

(承前頁)

編號	貸出資金之公司	貸與對象	往來項目	是否為關係人	本最高年度	年底餘額	實際動支金額	利率區間	資金性質	與實業往來額	有短期融通資金必要之原因	提供帳列抵備金額	擔名	保稱價		對個別對象資金貸與總額(註一)	資金貸與總額(註一)	與備額(註一)	註
														擔名	保稱價				
6	台泥(黃港)水泥公司	瀘州賽德水泥公司(註二)	其他應收款 —關係人	是	\$ 103,520	\$ 99,900	\$ -	-	短期融通	\$ -	營運週轉	\$ -	-	\$ -	\$ 80,605,404	\$161,210,808			
7	英德龍山水泥公司	台泥(英德)水泥公司(註二)	其他應收款 —關係人	是	1,035,200	999,000	-	-	短期融通	-	營運週轉	-	-	-	80,605,404	161,210,808			
8	台泥(英德)水泥公司	台泥(廣安)水泥公司(註二)	其他應收款 —關係人	是	1,035,200	999,000	449,550	3.68	短期融通	-	營運週轉	-	-	-	80,605,404	161,210,808			
8	台泥(英德)水泥公司	台泥(懷化)水泥公司(註二)	其他應收款 —關係人	是	776,400	749,250	736,763	3.88	短期融通	-	營運週轉	-	-	-	80,605,404	161,210,808			
8	台泥(英德)水泥公司	台泥(韶關)水泥公司(註二)	其他應收款 —關係人	是	406,188	391,984	391,984	3.68	短期融通	-	營運週轉	-	-	-	80,605,404	161,210,808			
8	台泥(英德)水泥公司	靖州台泥水泥公司(註二)	其他應收款 —關係人	是	258,800	249,750	234,765	3.88	短期融通	-	營運週轉	-	-	-	80,605,404	161,210,808			
8	台泥(英德)水泥公司	台泥(安順)水泥公司(註二)	其他應收款 —關係人	是	1,035,200	999,000	-	-	短期融通	-	營運週轉	-	-	-	80,605,404	161,210,808			
8	台泥(英德)水泥公司	台泥(東莞)水泥公司(註二)	其他應收款 —關係人	是	517,600	499,500	-	-	短期融通	-	營運週轉	-	-	-	80,605,404	161,210,808			
8	台泥(英德)水泥公司	TCCI(HK)(註二)	其他應收款 —關係人	是	717,972	-	-	-	短期融通	-	營運週轉	-	-	-	80,605,404	161,210,808			
8	台泥(英德)水泥公司	東莞金輝水泥公司	其他應收款 —關係人	是	266,749	-	-	-	短期融通	-	營運週轉	-	-	-	6,716,137	6,716,137			
9	福州台泥水泥公司	新台泥(杭州)企業運營管理公司(註二)	其他應收款 —關係人	是	517,600	499,500	299,700	3.48	短期融通	-	營運週轉	-	-	-	80,605,404	161,210,808			
9	福州台泥水泥公司	台泥(遼寧)水泥公司(註二)	其他應收款 —關係人	是	362,320	349,650	174,825	3.88	短期融通	-	營運週轉	-	-	-	80,605,404	161,210,808			
9	福州台泥水泥公司	貴州凱里瑞安建材公司(註二)	其他應收款 —關係人	是	258,800	249,750	-	-	短期融通	-	營運週轉	-	-	-	80,605,404	161,210,808			
9	福州台泥水泥公司	台泥(英德)水泥公司(註二)	其他應收款 —關係人	是	258,800	249,750	-	-	短期融通	-	營運週轉	-	-	-	80,605,404	161,210,808			
10	TCCIH	台泥(英德)水泥公司(註二)	其他應收款 —關係人	是	270,813	261,342	261,342	-	短期融通	-	營運週轉	-	-	-	32,242,162	32,242,162			

(接次頁)

(承前頁)

編號	貸出資金之公司	貸與對象	往來項目	是否為關聯人	本最高年度	年底餘額	實際動支金額	利率區間	資金性質	與實業往來額	有短期融通之必要	提列帳額	抵備金額	擔名	保額		對個別對象資金總額	與有限額	註
															稱	價			
10	TCCIH	Kong On Cement Holdings Ltd. (註二)	其他應收款 — 關聯人	是	\$ 14,243	\$ -	-	-	短期融通	\$ -	-	\$ -	-	-	-	\$ -	\$ 32,242,162	\$ 32,242,162	
11	Prime York Ltd.	陸昌投資公司 (註二)	其他應收款 — 關聯人	是	216,291	215,985	215,985	-	短期融通	-	-	-	-	-	-	-	80,605,404	161,210,808	
12	句容台泥水泥公司	台泥(懷化)水泥公司 (註二)	其他應收款 — 關聯人	是	1,294,000	1,248,750	1,248,750	3.48	短期融通	-	-	-	-	-	-	-	80,605,404	161,210,808	
12	句容台泥水泥公司	東莞金鯉水泥公司	其他應收款 — 關聯人	是	543,480	524,475	524,475	4.65	短期融通	-	-	-	-	-	-	-	4,748,211	4,748,211	
12	句容台泥水泥公司	台泥(遼寧)水泥公司 (註二)	其他應收款 — 關聯人	是	258,800	249,750	249,750	3.48	短期融通	-	-	-	-	-	-	-	80,605,404	161,210,808	
12	句容台泥水泥公司	瀘州賽德水泥公司(註二)	其他應收款 — 關聯人	是	776,400	749,250	174,825	3.88	短期融通	-	-	-	-	-	-	-	80,605,404	161,210,808	
12	句容台泥水泥公司	新台泥(杭州)企業運管管理公司(註二)	其他應收款 — 關聯人	是	170,808	149,850	149,850	3.40	短期融通	-	-	-	-	-	-	-	80,605,404	161,210,808	
12	句容台泥水泥公司	懷化台泥水泥公司(註二)	其他應收款 — 關聯人	是	155,280	149,850	89,910	3.48	短期融通	-	-	-	-	-	-	-	80,605,404	161,210,808	
12	句容台泥水泥公司	台泥(重慶)水泥公司 (註二)	其他應收款 — 關聯人	是	1,035,200	999,000	-	-	短期融通	-	-	-	-	-	-	-	80,605,404	161,210,808	
12	句容台泥水泥公司	台泥(安順)水泥公司 (註二)	其他應收款 — 關聯人	是	1,035,200	999,000	-	-	短期融通	-	-	-	-	-	-	-	80,605,404	161,210,808	
12	句容台泥水泥公司	台泥(英德)水泥公司 (註二)	其他應收款 — 關聯人	是	517,600	499,500	-	-	短期融通	-	-	-	-	-	-	-	80,605,404	161,210,808	
12	句容台泥水泥公司	台泥(贛安)水泥公司 (註二)	其他應收款 — 關聯人	是	517,600	499,500	-	-	短期融通	-	-	-	-	-	-	-	80,605,404	161,210,808	
12	句容台泥水泥公司	柳州台泥新型建材公司(註二)	其他應收款 — 關聯人	是	103,520	-	-	-	短期融通	-	-	-	-	-	-	-	4,748,211	4,748,211	
13	台泥(安順)水泥公司	安順鑫台建材骨料公司(註二)	其他應收款 — 關聯人	是	103,520	99,900	12,488	3.88-4.08	短期融通	-	-	-	-	-	-	-	80,605,404	161,210,808	
13	台泥(安順)水泥公司	貴州港安水泥公司(註二)	其他應收款 — 關聯人	是	258,800	249,750	-	-	短期融通	-	-	-	-	-	-	-	80,605,404	161,210,808	

(接次頁)

(承前頁)

編號	貸出資金之公司	貸與對象	往來項目	是否為關聯人	本年底餘額	年度最高餘額	年底餘額	實際動支金額	利率區間	資金性質	與買賣業務往來額	有短期融通資金必要之原因	提供抵押	擔名	保		對個別對象資金與限額	資金總額	與貨額備註
															稱	價			
13	台泥(安順)水泥公司	貴州凱里瑞安建材公司(註二)	其他應收款 —關聯人	是	\$ 155,280	\$ 149,850	\$ -	-	-	短期融通	\$ -	營運週轉	-	-	\$ -	\$ 80,605,404	\$161,210,808		
13	台泥(安順)水泥公司	瀘州賽德水泥公司(註二)	其他應收款 —關聯人	是	155,280	149,850	-	-	-	短期融通	-	營運週轉	-	-	-	80,605,404	161,210,808		
14	台泥(廣安)水泥公司	廣安鑫台建材公司	其他應收款 —關聯人	是	27,692	26,723	26,723	-	-	短期融通	-	營運週轉	-	-	-	915,241	915,241		
14	台泥(廣安)水泥公司	瀘州賽德水泥公司(註二)	其他應收款 —關聯人	是	152,010	149,850	-	-	-	短期融通	-	營運週轉	-	-	-	80,605,404	161,210,808		
15	TCCL(HK)	句容台泥水泥公司(註二)	其他應收款 —關聯人	是	410,875	410,313	410,313	1.40	1.40	短期融通	-	營運週轉	-	-	-	80,605,404	161,210,808		
16	Wayly Holdings Ltd.	貴州凱里瑞安建材公司(註二)	其他應收款 —關聯人	是	603,892	545,658	545,658	1.24	1.24	短期融通	-	營運週轉	-	-	-	80,605,404	161,210,808		
17	台泥(重慶)水泥公司	貴州凱里瑞安建材公司(註二)	其他應收款 —關聯人	是	258,800	249,750	149,850	3.88	3.88	短期融通	-	營運週轉	-	-	-	80,605,404	161,210,808		
17	台泥(重慶)水泥公司	瀘州納溪賽德水泥公司(註二)	其他應收款 —關聯人	是	155,280	149,850	149,850	3.68	3.68	短期融通	-	營運週轉	-	-	-	80,605,404	161,210,808		
17	台泥(重慶)水泥公司	台泥(懷化)水泥公司(註二)	其他應收款 —關聯人	是	499,500	499,500	139,361	3.48	3.48	短期融通	-	營運週轉	-	-	-	80,605,404	161,210,808		
17	台泥(重慶)水泥公司	華登台泥水泥公司(註二)	其他應收款 —關聯人	是	207,040	124,875	79,284	3.88	3.88	短期融通	-	營運週轉	-	-	-	80,605,404	161,210,808		
17	台泥(重慶)水泥公司	台泥(廣安)水泥公司(註二)	其他應收款 —關聯人	是	517,600	499,500	-	-	-	短期融通	-	營運週轉	-	-	-	80,605,404	161,210,808		
17	台泥(重慶)水泥公司	瀘州賽德水泥公司(註二)	其他應收款 —關聯人	是	258,800	249,750	-	-	-	短期融通	-	營運週轉	-	-	-	80,605,404	161,210,808		
18	新台泥(杭州)企業運營管理公司	瀘州賽德水泥公司(註二)	其他應收款 —關聯人	是	320,912	309,690	309,690	3.88-4.48	3.88	短期融通	-	營運週轉	-	-	-	80,605,404	161,210,808		
18	新台泥(杭州)企業運營管理公司	瀘州納溪賽德水泥公司(註二)	其他應收款 —關聯人	是	284,680	274,725	219,780	3.88	3.88	短期融通	-	營運週轉	-	-	-	80,605,404	161,210,808		
18	新台泥(杭州)企業運營管理公司	瀘州賽德水泥公司(註二)	其他應收款 —關聯人	是	41,408	39,960	-	-	-	短期融通	-	營運週轉	-	-	-	80,605,404	161,210,808		

(接次頁)

(承前頁)

編號	貸出資金之公司	貸與對象	往來項目	是否為關係人	本年底最高餘額	年底餘額	實際動支金額	利率區間	資金性質	與實業往來額	有來往金額	因通融之必要	提供擔保	抵額	擔保名稱	對個別對象		與
																資金與	總額	
19	Prosperity Minerals (China) Ltd.	新台泥(杭州)企業運管管理公司(註二)	其他應收款 —關係人	是	\$ 412,878	\$ 398,440	\$ 198,640	-	短期融通	\$	-	營運週轉	\$	-	-	\$ 80,605,404	\$161,210,808	
20	巴商德熙國際公司	達通(貴港)國際物流公司(註二)	其他應收款 —關係人	是	246,525	-	-	-	短期融通	-	-	營運週轉	-	-	-	3,377,587	6,755,174	
21	達通(貴港)國際物流公司	貴港市達和船務公司(註二)	其他應收款 —關係人	是	155,280	149,850	-	-	短期融通	-	-	營運週轉	-	-	-	3,377,587	6,755,174	
22	Hexagon III Holdings Ltd.	瀘州納溪賽德水泥公司(註二)	其他應收款 —關係人	是	204,628	204,339	204,339	2.50	短期融通	-	-	營運週轉	-	-	-	80,605,404	161,210,808	
23	Hexagon IV Holdings Ltd.	瀘州賽德水泥公司(註二)	其他應收款 —關係人	是	392,293	391,738	391,738	2.50	短期融通	-	-	營運週轉	-	-	-	80,605,404	161,210,808	
24	貴州凱里瑞安建材公司	瀘州納溪賽德水泥公司(註二)	其他應收款 —關係人	是	155,280	149,850	-	-	短期融通	-	-	營運週轉	-	-	-	80,605,404	161,210,808	
25	貴州港安水泥公司	台泥安順水泥公司(註二)	其他應收款 —關係人	是	98,940	-	-	-	短期融通	-	-	營運週轉	-	-	-	80,605,404	161,210,808	
26	信昌投資公司	達榮環保公司(註二)	其他應收款 —關係人	是	260,000	40,000	40,000	1.76	短期融通	-	-	營運週轉	-	-	-	498,520	498,520	
26	信昌投資公司	金昌石礦公司(註二)	其他應收款 —關係人	是	7,000	7,000	7,000	1.75	短期融通	-	-	營運週轉	-	-	-	498,520	498,520	
27	聯誠貿易公司	達榮環保公司(註二)	其他應收款 —關係人	是	200,000	-	-	-	短期融通	-	-	營運週轉	-	-	-	148,550	148,550	

註一：「對個別對象資金貸與總額」及「資金貸與總限額」：

1. 本公司個別對象及總貸與限額分別為淨值之 20% 及 40% 或業務往來金額；
2. TCCIH 及達和航運公司直接及間接持有表決權股份 100% 之國外子公司間個別對象及總貸與限額分別為 TCCIH 及達和航運公司淨值之 100% 及 200%；
3. 其餘公司個別對象及總貸與限額皆為各該公司淨值 40%。

註二：編製合併財務報表時業已沖銷。

台灣水泥股份有限公司及子公司
為他人背書保證

民國 104 年 1 月 1 日至 12 月 31 日

附表二

單位：新台幣仟元

編號	背書保證者公司名稱	被背書保證公司名稱	對象關係(註三)	對背書保證對象(註一)	單一企業背書保證金額	本年度最高背書保證餘額	年底背書保證餘額	實際動支金額	以財產擔保之背書保證金額	累計背書保證金額佔最近期財務報表淨值之比率(%)	背書最高限額(註二)	屬母子公司背書保證	屬母子公司背書保證	屬大陸地區	備註
0	台灣水泥公司	TCCI	2	\$ 54,021,492	\$ 33,724,620	\$ 33,678,450	\$ 15,427,750	-	\$ 108,042,985	31.17	Y	N	N		
0	台灣水泥公司	信昌投資公司	2	54,021,492	2,840,000	2,840,000	1,729,000	-	108,042,985	2.63	Y	N	N		
0	台灣水泥公司	台泥化工公司	2	54,021,492	2,990,000	2,608,000	1,533,000	-	108,042,985	2.41	Y	N	N		
0	台灣水泥公司	聯誠貿易公司	3	54,021,492	1,785,000	1,625,000	427,000	-	108,042,985	1.50	Y	N	N		
0	台灣水泥公司	光和建设公司	2	54,021,492	810,000	750,000	533,000	-	108,042,985	0.69	Y	N	N		
0	台灣水泥公司	金昌石礦公司	2	54,021,492	68,848	68,848	39,814	39,814	108,042,985	0.06	Y	N	N		
1	TCCIH	台泥(貴港)水泥公司	3	40,302,702	9,829,765	9,829,765	8,682,213	-	80,605,404	12.19	Y	Y	Y		
1	TCCIH	台泥(英德)水泥公司	3	40,302,702	4,554,740	4,015,675	2,683,007	-	80,605,404	4.98	Y	Y	Y		
1	TCCIH	向登台泥水泥公司	3	40,302,702	3,517,090	3,512,275	2,921,425	-	80,605,404	4.36	Y	Y	Y		
1	TCCIH	台泥(重慶)水泥公司	3	40,302,702	3,640,060	2,808,025	2,354,900	-	80,605,404	3.48	Y	Y	Y		
1	TCCIH	台泥(安順)水泥公司	3	40,302,702	2,668,100	2,668,100	2,599,175	-	80,605,404	3.31	Y	Y	Y		
1	TCCIH	福州台泥水泥公司	3	40,302,702	2,169,516	2,038,877	617,110	-	80,605,404	2.53	Y	Y	Y		
1	TCCIH	瀘州賽德水泥公司	3	40,302,702	1,969,500	1,969,500	1,148,875	-	80,605,404	2.44	Y	Y	Y		
1	TCCIH	台泥(遼寧)水泥公司	3	40,302,702	1,893,980	1,865,300	1,116,050	-	80,605,404	2.31	Y	Y	Y		
1	TCCIH	貴州凱里瑞安建公司	3	40,302,702	1,643,500	1,641,250	1,313,000	-	80,605,404	2.04	Y	Y	Y		
1	TCCIH	台泥(廣安)水泥公司	3	40,302,702	1,061,660	903,400	853,450	-	80,605,404	1.12	Y	Y	Y		
1	TCCIH	貴州港安水泥公司	3	40,302,702	861,656	861,656	303,631	-	80,605,404	1.07	Y	Y	Y		
1	TCCIH	保山昆鋼華華水泥建材公司	5	40,302,702	611,040	524,475	524,475	-	80,605,404	0.65	N	N	N		
1	TCCIH	瀘州納溪賽德水泥公司	3	40,302,702	633,000	328,250	328,250	-	80,605,404	0.41	Y	Y	Y		
2	台泥(英德)水泥公司	台泥(貴港)水泥公司	3	8,395,172	3,498,401	-	-	-	16,790,343	-	N	N	N		
3	台泥(貴港)水泥公司	TCCIH(HK)	4	6,693,061	776,400	749,250	749,250	-	13,386,122	5.60	N	N	Y		
4	靖州台泥水泥公司	靖州台泥水泥公司	2	1,449,169	184,001	-	-	-	2,898,338	-	N	Y	Y		
5	靖州台泥水泥公司	台泥(懷化)水泥公司	4	706,061	191,926	-	-	-	1,412,121	-	N	Y	Y		
6	合盛礦業公司	台灣水泥公司	4	34,296	30,283	30,283	30,283	-	171,482	17.66	N	Y	N		

註一：「對單一企業背書保證限額」：本公司、TCCIH、台泥(英德)、台泥(貴港)、台泥(懷化)、水泥公司、台泥(懷化)水泥公司、台泥(懷化)水泥公司、合盛礦業公司為最近期財務報表淨值之50%，靖州台泥水泥公司為最近期財務報表淨值之20%。

註二：「背書保證最高限額」：均為最近期財務報表淨值。

註三：背書保證者與被背書保證者之關係類別如下：

1. 有業務關係之公司；
2. 直接持有普通股股權超過50%之子公司；
3. 母公司與子公司持有普通股股權合併計算超過50%之被投資公司；
4. 對公司直接或經由子公司間接持有普通股股權超過50%之母公司；
5. 因共同投資關係由各出資股東依其持股比例對其背書保證之公司。

台灣水泥股份有限公司及子公司

年底持有有價證券情形

民國 104 年 12 月 31 日

附表三

單位：新台幣千元

持有之公司	有價證券種類及名稱	與有價證券發行人之關係	帳列	科目	目	年 仟單位數/仟股數	帳 面 金 額	持 股 比 率 (%)	公 允 價 值	底 值	備 註	
台灣水泥公司	票 台新金融控股公司 中鼎工程公司 嘉新水泥公司 中聯資源公司 中國合成橡膠公司 台灣工業銀行 台灣電視公司 建國工程公司 中信金融控股公司 台灣工銀創創業投資公司	-	備供出售金融資產	— 流動	52,352	\$	596,816	-	\$	596,816		
		-	董事長與其副董事長互為二親等之親屬	"	"	9,054		324,598	-		324,598	
		-	本公司為其法人董事	備供出售金融資產	— 非流動	27,419		261,033	-		261,033	
		-	本公司為其法人董事	"	"	27,451		1,641,573	-		1,641,573	
		-	本公司為其法人董事	"	"	52,552		1,213,964	-		1,213,964	
		-	本公司為其監察人	"	"	30,000		233,100	-		233,100	
		-	本公司為其監察人	"	"	13,573		143,192	-		143,192	
		-	本公司為其法人董事	"	"	9,403		83,685	-		83,685	
		-	本公司為其法人董事	"	"	3,310		55,952	-		55,952	
		-	本公司為其法人董事	以成本衡量之金融資產	— 非流動	3,784		37,843	8.3		-	
台灣通運公司	票 榮工實業公司 中信投資公司 泛亞工程建設公司 台灣證券交易所 能元科技公司 艾克塞精密光電公司	-	"	"	3,390		33,900	4		-		
		-	本公司為其監察人	"	"	27,361		12,156	8.7		-	
		-	本公司為其監察人	"	"	5,937		8,996	5.4		-	
		-	本公司為其法人董事	"	"	43,767		8,010	6.6		-	
		-	本公司為其監察人	"	"	983		7,394	0.4		-	
		-	本公司為其監察人	"	"	600		-	9.5		-	
信昌投資公司	票 嘉新水泥公司 中國海螺創業控股公司 台新金融控股公司 嘉新水泥公司	-	備供出售金融資產	— 流動	8,632		82,172	-		82,172		
		-	董事長與其副董事長互為二親等之親屬	"	"	28,000		1,904,395	-		1,904,395	
		-	本公司為其法人董事	備供出售金融資產	— 流動	10,015		114,166	-		114,166	
		-	董事長與其副董事長互為二親等之親屬	"	"	8,334		79,339	-		79,339	設質 7,000 仟股
		-	本公司為其法人董事	備供出售金融資產	— 非流動	11,922		275,391	-		275,391	設質 1,934 仟股
-	本公司為其監察人	"	"	21,934		170,427	-		170,427	設質 21,000 仟股		
-	本公司為其監察人	以成本衡量之金融資產	— 非流動	10,884		136,378	3.5		-			

(接次頁)

(承前頁)

持有之公司	有價證券種類及名稱	與有價證券發行人之關係	帳列	科目	目	年	千單位數/仟股數		帳面金額	持股比例(%)	公允價值	底值	備註
							帳	面					
達和航運公司	能元科技公司	董事長同一人	以成本衡量之金融資產—非流動	以成本衡量之金融資產—非流動	15,859	\$	119,345	6.3	\$	-			
	泛亞工程建設公司股票 嘉新水泥公司	母公司為其法人董事 董事長與其副董事長互為二親等之親屬 董事長同一人	" 備供出售金融資產—流動	" 備供出售金融資產—流動	1		14	-		-			
台灣士敏土公司	信昌電子陶瓷公司 中信投資公司	- 董事長同一人	備供出售金融資產—非流動	備供出售金融資產—非流動	1,024 6,612		10,493 76,034	- 2.1		10,493			
	受益憑證 群益安穩貨幣市場基金	-	透過損益按公允價值衡量之金融資產	透過損益按公允價值衡量之金融資產	2,930		46,685	-		46,685			
台泥化工公司	股票 台灣證券交易所	母公司為其法人董事	以成本衡量之金融資產—非流動	以成本衡量之金融資產—非流動	2,499		44,820	-		-			
	受益憑證 元大得實貨幣市場基金	-	透過損益按公允價值衡量之金融資產	透過損益按公允價值衡量之金融資產	2,575		30,567	-		30,567			
信昌化工公司	復華有利貨幣市場基金 中國合成橡膠公司	- 董事長同一人	" 備供出售金融資產—非流動	" 備供出售金融資產—非流動	2,288 1,303		30,487 30,109	- -		30,487 30,109			
	股票 台新金融控股公司	-	備供出售金融資產—流動	備供出售金融資產—流動	65,806		750,190	-		750,190			
和平港公司	股票 中信投資公司	董事長同一人	以成本衡量之金融資產—非流動	以成本衡量之金融資產—非流動	10,444		120,103	3.3		-			
	受益憑證 能元科技公司	董事長同一人	"	"	5,822		43,811	3.9		-			
萬青水泥公司	野村貨幣市場基金 統一強棒貨幣市場基金 統一新興市場企業債券基金(累積型)	- - -	備供出售金融資產—流動	備供出售金融資產—流動	80 192 984		1,289 3,165 9,899	- - -		1,289 3,165 9,899			
	股票 德實營造公司	-	以成本衡量之金融資產—非流動	以成本衡量之金融資產—非流動	9		-	-		-			

(接次頁)

(承前頁)

持 有 之 公 司	有 價 證 券 種 類 及 名 稱	與 有 價 證 券 發 行 人 之 關 係	帳 列 科 目	年		公 允 價 值	備 註
				千 單 位 數 / 千 股 數	帳 面 金 額		
聯 誠 貿 易 公 司	票 台新金融控股公司 中鼎工程公司 嘉新水泥公司	— — —	備供出售金融資產—流動 " 備供出售金融資產—流動	23,126	\$	\$	
				6,365		263,637	
TCCI (Group)	票 中國合成橡膠公司 能元科技公司 緯來電視網公司 受益憑證 兆豐國際實鑽貨幣市場基金	— —	備供出售金融資產—非流動 以成本衡量之金融資產—非 流動 " 透過損益按公允價值衡量之 金融資產	5,742		228,197	
				15,283		70,838	
		—		132,649			
		—		89,990			
股 Anhui Conch Cement Co. Ltd. Yargoon Co. Ltd.	— —	備供出售金融資產—流動 以成本衡量之金融資產—非 流動	116,568		13,080		
			—		39,374		
						10,292,925	
						—	

註 1：本表所稱有價證券，係指屬國際會計準則第 39 號「金融工具：認列與衡量」範圍內之股票、債券、受益憑證及上述項目所衍生之有價證券。

註 2：投資子公司、關聯企業及合資權益相關資訊，請參閱附表七及附表八。

台灣水泥股份有限公司及子公司
累積買進或賣出同一有價證券之金額達新台幣3億元或實收資本額20%以上
民國104年1月1日至12月31日

單位：新台幣仟元

附表四

買、賣之公司及 TCCI(Group)	有價證券名稱 及 股 票 台泥(懷化)水泥 公司及其子公司 華登台泥水泥公司	帳 列 科 目 採 用 權 益 法 之 投 資 "	交 易 對 象 個 人 四 川 省 鐵 路 集 團	年 單 位 數 / 仟 股	初 買		入 賣		出		年 單 位 數 / 仟 股	底 額
					金 額 / 仟 元	單 位 數 / 股	金 額 / 仟 元	單 位 數 / 股	金 額 / 仟 元	單 位 數 / 股		
				-	\$ 713,623 (註二)	-	\$ 5,087,428	-	\$ -	-	904,570	\$ 4,896,481
				-	1,406,757 (註二)	-	1,859,870	-	\$ -	-	904,419	2,362,208

註一：包括償還向原股東之借款、增資、採權益法認列之子公司損益份額及國外營運機構財務報表換算之兌換差額等。

註二：係預付投資款。

台灣水泥股份有限公司及子公司
與關係人進、銷貨之金額達新台幣 1 億元或實收資本額 20% 以上
民國 104 年 1 月 1 日至 12 月 31 日

單位：新台幣千元

附表五

進(銷)貨之公司	交易對象	關係	條件情形	交易之	情		同因	票據、帳款	註
					估總進(銷)貨之比率(%)	估總應收(付)款項之比率(%)			
台灣水泥公司	嘉新水泥公司	董事長與其副董事長互為二等親之親屬	銷	貨	(\$ 490,137)	(2)	提貨日起算, 65 天付款	\$ 94,028	20
	HKCCCL	子公司	銷	貨	(298,006)	(1)	裝船完成日起算, 65 天付款	-	-
	萬青水泥公司	子公司	銷	貨	(415,995)	(2)	提貨日起算, 50 天付款	91,674	19
	鳳勝實業公司	子公司	銷	貨	(336,912)	(2)	30 天	85,826	18
			進	貨	593,746	5	30 天	(44,106)	(9)
	ITCCH	子公司	服務收入	貨	(353,373)	(3)	依約定條件	39,805	8
	台灣通運公司	子公司	進	貨	1,985,200	17	30 天	(142,939)	(29)
	遠和航運公司	子公司	進	貨	1,073,880	9	30 天	(127,059)	(25)
	中聯資源公司	本公司為其法人董事	進	貨	703,366	6	60 天	(119,855)	(24)
	光和平電公司	子公司	進	貨	218,177	2	依約定條件	(55,445)	(11)
	士新儲運公司	子公司	進	貨	380,684	3	20 天	(2,154)	-
遠和航運公司	關聯企業	關聯企業	銷	貨	(184,672)	(2)	60 天	68,954	14
	台灣水泥公司	母公司	銷	貨	(1,073,880)	(5)	30 天	127,059	100
	和平電公司	母公司相同	銷	貨	(117,594)	(5)	雙方議定	-	-
	巴商德照公司	子公司	租金支出	貨	212,808	11	雙方議定	(36,477)	(52)
	和平電公司	子公司	租金支出	貨	102,994	5	雙方議定	(17,833)	(25)
和平電公司	巴商德照公司	子公司	進	貨	1,072,883	21	20 天	(53,370)	(40)
	和平電公司	母公司相同	進	貨	393,430	8	依約定條件	(64,105)	(48)
	和平電公司	母公司相同	進	貨	117,594	2	雙方議定	-	-
	和平電公司	母公司相同	進	貨	(1,072,883)	(71)	20 天	53,370	92
	和平電公司	母公司相同	進	貨	(380,684)	(25)	20 天	2,154	4
	和平電公司	母公司相同	銷	貨	173,813	69	30 天	(16,150)	(71)
萬青水泥公司	台灣通運公司	母公司相同	進	貨	415,995	100	提貨日起算, 50 天付款	(91,674)	(100)
鳳勝實業公司	台灣水泥公司	母公司	銷	貨	(593,746)	(24)	30 天	44,106	100
	台灣水泥公司	母公司	進	貨	336,912	17	30 天	(85,826)	(100)
	台灣水泥公司	母公司	銷	貨	(1,985,200)	(76)	30 天	142,939	70
	信昌化工公司	母公司相同	銷	貨	(208,168)	(8)	依約定條件	26,570	13
	和平港公司	母公司相同	銷	貨	(173,813)	(7)	30 天	16,150	8
	中國合成橡膠公司	董事長相同	銷	貨	(102,422)	(4)	30 天	10,100	5
和平管管公司	和平電公司	母公司相同	銷	貨	(393,430)	(100)	依約定條件	64,105	100
光和平電公司	台灣水泥公司	母公司	銷	貨	(218,177)	(15)	依約定條件	55,445	100
HKCCCL	台灣水泥公司	關聯企業	進	貨	298,006	22	裝船完成日起算, 65 天付款	-	-
	QuonHing Concrete Ltd.	關聯企業	銷	貨	(369,166)	(20)	雙方議定	51,199	16
	Top Form Construction Ltd	具重大影響之投資者	銷	貨	(214,315)	(12)	雙方議定	16,076	5
台泥(英德)水泥公司	東莞金鯉水泥公司	管理階層具實質關係	銷	貨	(745,578)	(11)	雙方議定	643,136	99
	貴港市達和船務公司	最終母公司相同	進	貨	267,472	6	雙方議定	24,478	(82)
台泥(貴港)水泥公司	貴港市達和船務公司	最終母公司相同	進	貨	333,469	5	雙方議定	(44,827)	(12)
	捷通(貴港)國際物流公司	最終母公司相同	進	貨	274,163	4	雙方議定	(40,829)	(44)

(接次頁)

(承前頁)

進(銷)貨之公司	交易對象	關係	交易詳情		交易條件與一般交易之情形	不交易原因	應收(付)票據、帳款		註
			進(銷)貨金額	佔總進(銷)貨之比率(%)			應收(付)票據、帳款	佔總應收(付)款項之比率(%)	
達通(貴港)國際物流公司	台泥(貴港)水泥公司	最終母公司相同	貨運收入 (\$ 274,163)	(48)	\$ -	-	\$ 40,829	100	註二
貴港市達和船務公司	台泥(貴港)水泥公司	最終母公司相同	貨運收入 (333,469)	(23)	-	-	44,827	56	註二
巴高德熙公司	台泥(英德)水泥公司	最終母公司相同	貨運收入 (267,472)	(18)	-	-	24,478	30	註二
巴高盛和公司	福州台泥水泥公司	最終母公司相同	貨運收入 (137,225)	(9)	-	-	11,104	14	註二
TCCHH	達和航運公司	母公司	租金收入 (212,808)	(100)	-	-	36,477	100	註二
信昌化工公司	達和航運公司	母公司	租金收入 (102,994)	(100)	-	-	17,833	100	註二
	台灣水泥公司	依約定條件	服務支出 (353,373)	-	-	-	39,805	(1)	註二
	中國合成糖醇公司	依約定條件	進貨 208,168	1	-	-	-	-	註二
	貴港市達和船務公司	董事長相同	進貨 177,975	2	-	-	9,813	(100)	註二
福州台泥水泥公司	貴港市達和船務公司	最終母公司相同	進貨 137,225	9	-	-	(11,104)	(7)	註二

註一：係佔應收(付)關係人款項之比率。

註二：編製合併財務報表時業已沖銷。

台灣水泥股份有限公司及子公司
應收關係人款項達新台幣 1 億元或實收資本額 20% 以上

民國 104 年 12 月 31 日

附表六

單位：新台幣千元

帳列應收款項之公司	交易對象	關係	應收關係人款項	週轉率	逾期逾期金	應收應收額	關係人款項	應收後收	應收關係人款項	提列帳	備抵
			餘額				方	額	金額	呆	金額
			金額				式				
達和航運公司	台灣水泥公司(註)	母公司	\$ 127,059	10.2	\$	-	-	\$	123,884	\$	-
台灣通運公司	台灣水泥公司(註)	母公司	142,939	13.4	-	-	-	-	142,939	-	-
台泥(英德)水泥公司	東莞金鯉水泥公司	管理階層間具實質關係	643,136	2.3	93,937	93,937	催收中	10,791	10,791	-	-

註：於編製合併報表時業已沖銷。

台灣水泥股份有限公司及子公司
被投資公司資訊、所在地區...等相關資訊
民國 104 年 1 月 1 日至 12 月 31 日

單位：新台幣千元

附表七

投資公司	稱被投資公司	稱所	區在	地	主要營業項目	原	始	投	資	金	額	年	底	年	底	年	底	年	底	年	底	持	有	被	投	資	公	司	本	年	度	認	列	之	備	註					
						本	年	年	年	年	年	年	年	年	年	年	年	年	年	年	年	持	有	被	投	資	公	司	本	年	度	認	列	之	備	註					
						額	數	比	率	(%)	帳	面	金	額	額	額	額	額	額	額	額	持	有	被	投	資	公	司	本	年	度	認	列	之	備	註					
台灣水泥公司	TCCI	英	屬	維	京	群	島																																		
台灣水泥公司	和平電力公司	台																																							
台灣水泥公司	和平港公司	台																																							
台灣水泥公司	達和航運公司	台																																							
台灣水泥公司	信昌化工公司	台																																							
台灣水泥公司	台灣通運公司	台																																							
台灣水泥公司	信昌投資公司	台																																							
台灣水泥公司	合盛礦業公司	台																																							
台灣水泥公司	CCC USA Corp.	美																																							
台灣水泥公司	台灣士敏公司	台																																							
台灣水泥公司	光和建設公司	台																																							
台灣水泥公司	達和環保公司	台																																							
台灣水泥公司	光和耐火公司	台																																							
台灣水泥公司	鳳勝實業公司	台																																							
台灣水泥公司	台泥化工公司	台																																							
台灣水泥公司	達和大豐公司	台																																							
台灣水泥公司	台泥資訊公司	台																																							
台灣水泥公司	達榮環保公司	台																																							
台灣水泥公司	HKCMCL	香																																							
台灣水泥公司	東宇興業公司	台																																							
台灣水泥公司	金昌石礦公司	台																																							

(接次頁)

(承前頁)

投 資 公 司 名 稱	被 投 資 公 司 名 稱	所 在 地 區	主 要 營 業 項 目	原 本	投 資 年 度 初 始 年 度 末	資 金 年 度 末	年 度 初 始 年 度 末	額 年 度 末	年 度 初 始 年 度 末	底 比 率 (%)	持 有 面 積	有 被 投 資 公 司 年 度 初 始 年 度 末	本 年 度 認 列 之 備	註
				\$	\$	\$	\$				\$	(\$)	註	
聯誠貿易公司	士新儲運公司	台 灣	倉儲運輸及水泥買賣	54,901	54,901	54,901	54,901	4,917	3.69	\$	34,946	179,781	(6,629)	
聯誠貿易公司	台灣通運公司	台 灣	倉儲運輸及砂石買賣	2,612	2,612	2,612	2,612	261	0.67		13,598	134,526	901	註
聯誠貿易公司	嘉環東泥公司	台 灣	水泥相關產品製造及銷售	4,050	4,050	4,050	4,050	405	0.37		2,571	(86,430)	(311)	
Ta-Ho Maritime Holdings Ltd.	巴商德熙國際公司	巴 拿 馬	船舶運輸	65,978	65,978	65,978	65,978	2	100.00		2,688,400	21,487	21,487	註
Ta-Ho Maritime Holdings Ltd.	巴商盛和航運公司	巴 拿 馬	船舶運輸	65,978	65,978	65,978	65,978	2	100.00		486,663	10,442	10,442	註
Ta-Ho Maritime Holdings Ltd.	達和航運 (香港) 公司	香 港	船舶運輸	167,408	167,408	167,408	167,408	5,100	100.00		454,626	128,670	128,670	註
Ta-Ho Maritime Holdings Ltd.	巴商吉和航運公司	巴 拿 馬	船舶運輸	213,691	213,691	213,691	213,691	7	100.00		390,585	10,061	10,061	註
Ta-Ho Maritime Holdings Ltd.	達和航運 (新加坡) 公司	新 加 坡	船舶運輸	3,283	3,283	3,283	3,283	100	100.00		78,649	1,206	1,206	註
TCC International Ltd. (Group)	Quon Hing Concrete Co. Ltd.	香 港	投資控股	188,419	188,419	188,419	188,419	100	50.00		367,114	306,240	153,120	
TCC International Ltd. (Group)	嘉環東泥公司	台 灣	水泥相關產品之製造及銷售	212,220	212,220	212,220	212,220	21,222	19.48		134,728	(86,430)	(16,283)	
TCC International Ltd. (Group)	Hong Kong Concrete Co. Ltd.	香 港	水泥處理服務	28,891	28,891	28,891	28,891	129	31.50		162,077	352,105	110,913	

註：編製合併財務報表時業已沖銷。

台灣水泥股份有限公司及子公司
大陸投資資訊

民國 104 年 1 月 1 日至 12 月 31 日

單位：新台幣千元

附表八

(一) 大陸投資資訊

大陸被投公司	名稱	主要營業項目	實收資本額	投資(註)	資方(註)	本年初自台灣匯出累積投資金額(註二)	本年度匯出或收回投資金額(註二)	本年底自台灣匯出累積投資金額(註二)	被投公司本年年末	投資公司本年年末	本公司直接或間接投資之持股比例	本年度認列(損)益帳(註三)	年底投資價值(註四)	截至本年底止投資收益	備註
安徽朱家橋水泥公司		水泥製造及分銷	\$ 492,375	(1)	(1)	\$ 167,408	-	\$ 167,408	(\$ 50,112)	(\$ 17,038)	34.00	(\$ 17,038)	\$ 178,755	-	(註七)
福州台泥水泥公司		水泥製造及分銷	533,406	(1)	(1)	301,375	-	301,375	(27,571)	(15,696)	56.92	(15,696)	649,102	-	(註七)
福州台泥洋嶼碼頭公司		經營水泥專用碼頭	164,125	(1)	(1)	92,731	-	92,731	(22,190)	(12,599)	56.92	(12,599)	174,873	-	(註七)
柳州台泥新豐建材公司		建築材料銷售	443,138	(1)	(1)	106,353	-	106,353	(15,977)	(3,835)	24.00	(3,835)	216,941	-	(註七)
台泥(英德)水泥公司		水泥製造及分銷	7,201,805	(1)	(1)	4,069,020	-	4,069,020	(288,039)	(162,962)	56.92	(162,962)	9,557,063	-	(註七)
句容台泥水泥公司		水泥製造及分銷	7,319,975	(1)	(1)	4,135,786	-	4,135,786	(364,591)	(207,290)	56.92	(207,290)	6,756,704	-	(註七)
台泥(貴港)水泥公司		水泥製造及分銷	7,151,776	(1)	(1)	4,040,754	-	4,040,754	(378,004)	(213,204)	56.92	(213,204)	7,517,078	-	(註七)
江蘇台泥投資公司		一般投資事業	1,641,250	(1)	(1)	927,306	-	927,306	(81,772)	(46,492)	56.92	(46,492)	1,515,237	-	(註七)
英德龍山水泥公司		水泥製造及分銷	2,138,409	(1)	(1)	3,565,882	-	3,565,882	(390,235)	(221,386)	56.92	(221,386)	5,910,046	-	(註七)
台泥(遼寧)水泥公司		水泥製造及分銷	1,853,145	(1)	(1)	1,463,388	-	1,463,388	(235,672)	(133,664)	56.92	(133,664)	1,387,089	-	(註七)
台泥(安順)水泥公司		水泥製造及分銷	3,331,409	(1)	(1)	1,963,788	-	1,963,788	(241,641)	(136,973)	56.92	(136,973)	2,461,950	-	(註七)
台泥(重慶)水泥公司		水泥製造及分銷	3,282,500	(1)	(1)	2,209,823	-	2,209,823	(107,814)	(61,348)	56.92	(61,348)	2,648,879	-	(註七)
台泥(廣安)水泥公司		水泥製造及分銷	1,870,697	(1)	(1)	1,178,266	-	1,178,266	(21,167)	(12,037)	56.92	(12,037)	1,302,388	-	(註七)
台泥(東莞)水泥公司		水泥技術諮詢、倉儲業務	656,500	(1)	(1)	370,923	-	370,923	(2,422)	(1,361)	56.92	(1,361)	360,680	-	(註七)
貴州港安水泥公司		水泥製造及分銷	666,348	(1)	(1)	300,355	-	300,355	(139,631)	(51,663)	37.00	(51,663)	237,953	-	(註七)
新台泥(杭州)企業運營管理公司		營運管理	262,600	(1)	(1)	148,369	-	148,369	(37,178)	(21,056)	56.92	(21,056)	53,221	-	(註七)
貴州凱里瑞安建材公司		水泥製造及分銷	1,946,354	(1)	(1)	1,174,295	-	1,174,295	(143,136)	(81,371)	56.92	(81,371)	1,430,975	-	(註七)
台泥(韶關)水泥公司		水泥製造及分銷	328,250	(1)	(1)	185,461	-	185,461	(9,233)	(5,260)	56.92	(5,260)	181,655	-	(註七)
華泰台泥水泥公司(註四)		水泥製造及分銷	4,504,741	(1)	(1)	1,406,757	1,859,870	3,266,627	(251,951)	(142,595)	56.92	(142,595)	1,344,569	-	(註七)
台泥(懷化)水泥公司(註四)		水泥製造及分銷	464,535	(1)	(1)	713,623	5,087,428	5,801,051	(139,241)	(79,061)	56.92	(79,061)	2,787,077	-	(註七)
靖州台泥水泥公司(註四)		水泥製造及分銷	49,950	(1)	(1)	-	-	-	(47,972)	(27,212)	56.92	(27,212)	681,483	-	(註七)
懷化台泥水泥公司(註四)		水泥製造及分銷	49,950	(1)	(1)	-	-	-	(12,990)	(7,395)	56.92	(7,395)	58,786	-	(註七)
江蘇台泥礦業工程公司		石灰石採礦	131,300	(1)	(1)	410,539	-	410,539	(6,347)	(3,607)	56.92	(3,607)	190,342	-	(註七)
英德台泥礦業工程公司		石灰石採礦	377,488	(1)	(1)	296,990	-	296,990	(8,264)	(4,691)	56.92	(4,691)	263,121	-	(註七)
貴州台泥礦業工程公司		石灰石採礦	164,125	(1)	(1)	141,759	-	141,759	(36,300)	(20,592)	56.92	(20,592)	182,311	-	(註七)
瀘州納溪華德水泥公司(註五)		水泥製造及分銷	731,817	(1)	(1)	-	-	-	(169,703)	(96,359)	56.92	(96,359)	138,884	-	(註七)
瀘州華德水泥公司(註五)		水泥製造及分銷	1,973,025	(1)	(1)	-	-	-	(18,773)	(10,624)	56.92	(10,624)	1,104,156	-	(註七)
合江華德水泥公司(註五)		水泥製造及分銷	116,134	(1)	(1)	-	-	-	(21,170)	(11,984)	56.92	(11,984)	86,975	-	(註七)
瀘州華德水泥公司(註五)		水泥製造及分銷	124,875	(1)	(1)	-	-	-	(34,105)	(19,317)	56.92	(19,317)	89,450	-	(註七)
安順鑫台建材骨料公司		骨料生產及銷售	74,925	(1)	(1)	100,920	-	100,920	(3,249)	(1,843)	56.92	(1,843)	39,402	-	(註七)

(接次頁)

(承前頁)

大陸被投資公司名稱	主要營業項目	實收資本額	投資(註)	方式(註)	本年初自台灣匯出累積投資金額(註二)	本年底自台灣匯出累積投資金額(註二)	被投資公司本年底度損益	本公司直接或間接投資之持股比例	本年底度直接投資(註三)	本年底度認列帳面(註三)	年底投資價值(註三)	截至本年底度止回收益	註
士敏英德機械公司(註六)	生產銷售水泥機械及組裝工程	\$ 16,295	(2)		\$ 16,295	\$ 16,295	\$ 207	100.00	\$ -	207	\$ 78,019	-	(註七)
福州台泥軟件公司(註六)	軟件產品發展、生產及設備維修	3,283	(3)		3,283	3,283	4,611	100.00	-	4,611	35,641	-	(註七)
達通(貴州)國際物流(註六)	國際物流運輸	164,125	(4)		164,125	164,125	130,352	100.00	-	130,352	433,848	-	(註七)
英德市達通物流(註六)	物流運輸	24,975	(4)		24,975	24,975	10,116	100.00	-	10,116	64,071	-	(註七)
貴港市達和船務公司(註六)	船舶運輸	19,980	(4)		19,980	19,980	106,936	100.00	-	106,936	169,555	-	(註七)
英德海曙水泥公司(註六)	水泥製造及分銷	2,897,100	(1)		2,417,705	2,417,705	948,705	25.00	237,176	237,176	3,489,126	-	
雲南昆鋼嘉華水泥公司(註六)	水泥製造及分銷	4,120,875	(1)		1,576,238	1,576,238	81,354	30.00	23,600	23,600	1,639,841	-	
保山昆鋼嘉華水泥公司(註六)	水泥製造及分銷	2,060,837	(1)		763,286	763,286	33,943	30.00	8,308	8,308	763,876	-	
四川泰昌建材公司(註六)	水泥製造及分銷	999,000	(1)		381,560	381,560	(120,421)	30.00	(36,126)	(36,126)	-	-	
廣安鑫台建材公司(註六)	骨材生產及銷售	77,423	(1)		52,091	52,091	(10,837)	50.00	(5,418)	(5,418)	45,004	-	

年底累計自台灣匯出赴大陸地區投資金額	經經濟部核准投資金額	審會依經濟部規定赴大陸地區投資限額
\$ 39,715,857	\$ 42,388,727	(註八)

註一：投資方式均係透過第三地投資設立公司再投資大陸公司，區分為下列方式：

- (1) 透過 TCCI 再投資大陸
- (2) 透過 TECE Corp. (汶萊) 公司再投資大陸
- (3) 透過台訊(薩摩亞)公司再投資大陸
- (4) 透過達和航運(香港)公司再投資大陸

註二：包含境外子公司匯出金額。

註三：除採用權益法之投資雲南昆鋼嘉華水泥公司及保山昆鋼嘉華水泥公司係按未經會計師查核之財務報表計算外，其餘係按經會計師查核之財務報表計算；惟合併管理階層認為上述公司財務報表尚經會計師查核，尚不致產生重大之調整。

註四：本年底累積投資金額包括台泥(懷化)水泥公司、靖州台泥水泥公司及懷化台泥水泥公司。

註五：本年底累積投資金額包括遵義賽德水泥公司、畢節賽德水泥公司、瀘州納溪賽德水泥公司、瀘州賽德水泥公司、習水賽德水泥公司、合江賽德水泥公司、合江賽德水泥公司及瀘州賽德水泥公司、畢節賽德水泥公司、瀘州納溪賽德水泥公司等 10 家，金額共計 2,950,506 仟元。除瀘州納溪賽德水泥公司、瀘州賽德水泥公司、合江賽德水泥公司及瀘州賽德水泥公司外，其餘 6 間公司權益於 102 年 3 月底業已處分，相關投審會撤銷核准額程序尚在辦理中。

註六：表達係包含非控制權益之持股。

註七：於編製合併財務報表時業已沖銷。

註八：本公司已於 102 年 10 月取得營運總部認定函，得不受大陸投資累計金額之比例或金額限制。

(二) 與大陸被投資公司直接或間接經由第三地區事業所發生之重大交易事項：請參閱附表一、二、四、五、六及九。

台灣水泥股份有限公司

個體財務報表附註

民國 104 年及 103 年 1 月 1 日至 12 月 31 日

(除另註明外，金額以新台幣仟元為單位)

一、公司沿革

本公司於 35 年設立，40 年改組為股份有限公司，原屬經濟部及台灣省政府合營，43 年配合政府完成耕者有其田之土地改革政策而移轉民營，主要業務為各類水泥及水泥製品之生產及運銷。本公司股票自 51 年 2 月起在台灣證券交易所上市買賣。

本個體財務報告係以本公司之功能性貨幣新台幣表達。

二、通過財務報告之日期及程序

本個體財務報告於 105 年 3 月 30 日經董事會通過。

三、新發布及修訂準則及解釋之適用

(一) 首次適用修正後之證券發行人財務報告編製準則及經金管會認可之 2013 年版國際財務報導準則 (IFRS)、國際會計準則 (IAS)、解釋 (IFRIC) 及解釋公告 (SIC)

依據金融監督管理委員會 (以下稱「金管會」) 發布之金管證審字第 1030029342 號及金管證審字第 1030010325 號函，本公司自 104 年起開始適用業經國際會計準則理事會 (IASB) 發布且經金管會認可之 2013 年版 IFRS、IAS、IFRIC 及 SIC (以下稱「IFRSs」) 及相關證券發行人財務報告編製準則修正規定。

除 IAS 1 之修正「其他綜合損益項目之表達」外，適用修正後之證券發行人財務報告編製準則及 2013 年版 IFRSs 不致造成本公司會計政策之重大變動。

依修正之準則規定，其他綜合損益項目須按性質分類且分組為(1)不重分類至損益之項目及(2)後續可能重分類至損益之項目。相關所得稅亦按相同基礎分組。適用該修正規定前，並無上述分組之強制規定。

本公司於 104 年追溯適用上述修正規定，不重分類至損益之項目包含確定福利計畫再衡量數及採權益法認列之子公司及關聯企業之確定福利

計畫再衡量數。後續可能重分類至損益之項目包含國外營運機構財務報表換算之兌換差額、備供出售金融資產未實現利益（損失）、現金流量避險暨採用權益法之子公司及關聯企業之其他綜合損益份額（除確定福利計畫再衡量數外）。惟適用上述修正並不影響本年度淨利、本年度稅後其他綜合損益及本年度綜合損益總額。

(二) IASB 已發布但尚未經金管會認可之 IFRSs

本公司未適用下列業經 IASB 發布但未經金管會認可之 IFRSs。金管會於 105 年 3 月 10 日公布自 106 年起開始適用之認可 IFRSs 公報範圍，為 IASB 於 105 年 1 月 1 日前發布，並於 106 年 1 月 1 日生效之 IFRSs（不含 IFRS 9「金融工具」及 IFRS 15「客戶合約之收入」等尚未生效或尚未確定生效日期之 IFRSs）。此外，金管會並宣布我國公開發行公司應自 107 年起開始適用 IFRS 15。截至本個體財務報告通過日止，金管會尚未發布前述新發布／修正／修訂準則及解釋以外之其他準則生效日。

新發布／修正／修訂準則及解釋	IASB 發布之生效日(註1)
「2010-2012 週期之年度改善」	2014 年 7 月 1 日 (註 2)
「2011-2013 週期之年度改善」	2014 年 7 月 1 日
「2012-2014 週期之年度改善」	2016 年 1 月 1 日 (註 3)
IFRS 9「金融工具」	2018 年 1 月 1 日
IFRS 9 及 IFRS 7 之修正「強制生效日及過渡揭露」	2018 年 1 月 1 日
IFRS 10 及 IAS 28 之修正「投資者與其關聯企業或合資間之資產出售或投入」	未 定
IFRS 10、IFRS 12 及 IAS 28 之修正「投資個體：合併報表例外規定之適用」	2016 年 1 月 1 日
IFRS 11 之修正「聯合營運權益之取得」	2016 年 1 月 1 日
IFRS 14「管制遞延帳戶」	2016 年 1 月 1 日
IFRS 15「客戶合約之收入」	2018 年 1 月 1 日
IFRS 16「租賃」	2019 年 1 月 1 日
IAS 1 之修正「揭露倡議」	2016 年 1 月 1 日
IAS 7 之修正「揭露倡議」	2017 年 1 月 1 日

(接次頁)

(承前頁)

<u>新發布／修正／修訂準則及解釋</u>	<u>IASB發布之生效日(註1)</u>
IAS 12之修正「未實現損失之遞延所得稅資產之認列」	2017年1月1日
IAS 16及IAS 38之修正「可接受之折舊及攤銷方法之闡釋」	2016年1月1日
IAS 16及IAS 41之修正「農業：生產性植物」	2016年1月1日
IAS 19之修正「確定福利計畫：員工提撥金」	2014年7月1日
IAS 27之修正「單獨財務報表中之權益法」	2016年1月1日
IAS 36之修正「非金融資產可回收金額之揭露」	2014年1月1日
IAS 39之修正「衍生工具之合約更替及避險會計之繼續」	2014年1月1日
IFRIC 21「公課」	2014年1月1日

註1：除另註明外，上述新發布／修正／修訂準則或解釋係於各該日期以後開始之年度期間生效。

註2：給與日於2014年7月1日以後之股份基礎給付交易開始適用IFRS 2之修正；收購日於2014年7月1日以後之企業合併開始適用IFRS 3之修正；IFRS 13於修正時即生效。其餘修正係適用於2014年7月1日以後開始之年度期間。

註3：除IFRS 5之修正推延適用於2016年1月1日以後開始之年度期間外，其餘修正係追溯適用於2016年1月1日以後開始之年度期間。

除下列說明外，適用上述新發布／修正／修訂準則或解釋將不致造成本公司會計政策之重大變動：

1. IFRS 9「金融工具」

金融資產之認列及衡量

就金融資產方面，所有原屬於IAS 39「金融工具：認列與衡量」範圍內之金融資產後續衡量係以攤銷後成本衡量或以公允價值衡量。IFRS 9對金融資產之分類規定如下。

本公司投資之債務工具，若其合約現金流量完全為支付本金及流通在外本金金額之利息，分類及衡量如下：

- (1) 以收取合約現金流量為目的之經營模式而持有該金融資產，則該金融資產係以攤銷後成本衡量。此類金融資產後續係按有效利率認列利息收入於損益，並持續評估減損，減損損益認列於損益。
- (2) 藉由收取合約現金流量與出售金融資產而達成目的之經營模式而持有該金融資產，則該金融資產係以透過其他綜合損益按公允價值衡量。此類金融資產後續係按有效利率認列利息收入於損益，並持續評估減損，減損損益與兌換損益亦認列於損益，其他公允價值變動則認列於其他綜合損益。於該金融資產除列或重分類時，原先累積於其他綜合損益之公允價值變動應重分類至損益。

本公司投資非屬前述條件之金融資產，係以公允價值衡量，公允價值變動認列於損益。惟本公司得選擇於原始認列時，將非持有供交易之權益投資指定為透過其他綜合損益按公允價值衡量。此類金融資產除股利收益認列於損益外，其他相關利益及損失係認列於其他綜合損益，後續無須評估減損，累積於其他綜合損益之公允價值變動亦不重分類至損益。

金融資產之減損

IFRS 9 改採用「預期信用損失模式」認列金融資產之減損。以攤銷後成本衡量之金融資產、強制透過其他綜合損益按公允價值衡量之金融資產、應收租賃款、IFRS 15「客戶合約之收入」產生之合約資產或放款承諾及財務保證合約，係認列備抵信用損失。若前述金融資產之信用風險自原始認列後並未顯著增加，則其備抵信用損失係按未來12個月之預期信用損失衡量。若前述金融資產之信用風險自原始認列後已顯著增加且非低信用風險，則其備抵信用損失係按剩餘存續期間之預期信用損失衡量。但未包括重大財務組成部分之應收帳款必須按存續期間之預期信用損失衡量備抵信用損失。

此外，原始認列時已有信用減損之金融資產，本公司考量原始認列時之預期信用損失以計算信用調整後之有效利率，後續備抵信用損失則按後續預期信用損失累積變動數衡量。

2. IFRS 16「租賃」

IFRS 16 係規範租賃之會計處理，該準則將取代 IAS 17「租賃」及相關解釋。

於適用 IFRS 16 時，若本公司為承租人，除小額租賃及短期租賃得選擇採用類似 IAS 17 之營業租賃處理外，其他租賃皆應於資產負債表上認列使用權資產及租賃負債。綜合損益表應分別表達使用權資產之折舊費用及租賃負債按有效利息法所產生之利息費用。在現金流量表中，償付租賃負債之本金及支付利息金額均表達為籌資活動。

對於本公司為出租人之會計處理預計無重大影響。

IFRS 16 生效時，本公司得選擇追溯適用至比較期間或將首次適用之累積影響數認列於首次適用日。

除上述影響外，截至本個體財務報告通過日止，本公司仍持續評估其他準則、解釋之修正對財務狀況與財務績效之影響，相關影響待評估完成時予以揭露。

四、重大會計政策之彙總說明

(一) 遵循聲明

本個體財務報告係依照證券發行人財務報告編製準則編製。

(二) 編製基礎

除按公允價值衡量之金融工具外，本個體財務報告係依歷史成本基礎編製。

公允價值衡量依照相關輸入值之可觀察程度及重要性分為第 1 等級至第 3 等級：

1. 第 1 等級輸入值：係指於衡量日可取得之相同資產或負債於活絡市場之報價（未經調整）。
2. 第 2 等級輸入值：係指除第 1 等級之報價外，資產或負債直接（亦即價格）或間接（亦即由價格推導而得）之可觀察輸入值。
3. 第 3 等級輸入值：係指資產或負債之不可觀察之輸入值。

本公司於編製個體財務報告時，對投資子公司及關聯企業係採權益法處理。為使本個體財務報告之本年度損益、其他綜合損益及權益與本公司合併財務報告中歸屬於本公司業主之本年度損益、其他綜合損益及權益相同，個體基礎與合併基礎下若干會計處理差異係調整「採用權益法之投

資」、「採用權益法之子公司及關聯企業損益份額」、「採用權益法之子公司及關聯企業其他綜合損益份額」暨相關權益項目。

(三) 資產與負債區分流動與非流動之標準

流動資產包括：

1. 主要為交易目的而持有之資產；
2. 預期於資產負債表日後 12 個月內實現之資產；及
3. 現金及約當現金（但不包括於資產負債表日後逾 12 個月用以交換或清償負債而受到限制者）。

流動負債包括：

1. 主要為交易目的而持有之負債；
2. 於資產負債表日後 12 個月內到期清償之負債，以及
3. 不能無條件將清償期限遞延至資產負債表日後至少 12 個月之負債。

非屬上述流動資產或流動負債者，係分類為非流動資產或非流動負債。

(四) 外 幣

本公司編製個體財務報告時，以本公司功能性貨幣以外之貨幣（外幣）交易者，依交易日匯率換算為功能性貨幣記錄。

外幣貨幣性項目於每一資產負債表日以收盤匯率換算。因交割貨幣性項目或換算貨幣性項目產生之兌換差額，於發生當年度認列於損益。

以歷史成本衡量之外幣非貨幣性項目係以交易日之匯率換算，不再重新換算。

於編製個體財務報告時，本公司國外營運機構（包含營運所在國家或使用之貨幣與本公司不同之子公司或關聯企業）之資產及負債以每一資產負債表日匯率換算為新台幣。收益及費損項目係以當年度平均匯率換算，所產生之兌換差額列於其他綜合損益。

若本公司處分國外營運機構之所有權益，或處分國外營運機構之子公司部分權益但喪失控制，所有與該國外營運機構相關之累計兌換差額將重分類至損益。

若部分處分國外營運機構之子公司未導致喪失控制，係按比例將累計兌換差額併入權益交易計算，但不認列為損益。在其他任何部分處分國外營運機構之情況下，累計兌換差額則按處分比例重分類至損益。

(五) 存 貨

存貨包括原物料、製成品及在製品。存貨係以成本與淨變現價值孰低衡量，比較成本與淨變現價值時除同類別存貨外係以個別項目為基礎。淨變現價值係指在正常情況下之估計售價減除至完工尚需投入之估計成本及完成出售所需之估計成本後之餘額。存貨成本之計算係採加權平均法。

(六) 投資子公司

本公司採用權益法處理對子公司之投資。

子公司係指本公司具有控制之個體（含結構型個體）。

權益法下，投資原始依成本認列，取得日後帳面金額係隨本公司所享有之子公司損益及其他綜合損益份額與利潤分配而增減。此外，針對本公司可享有子公司其他權益之變動係按持股比例認列。

當本公司對子公司所有權權益之變動未導致喪失控制者，係作為權益交易處理。投資帳面金額與所支付或收取對價之公允價值間之差額，係直接認列為權益。

當本公司對子公司之損失份額等於或超過其在該子公司之權益（包括權益法下子公司之帳面金額及實質上屬於本公司對該子公司淨投資組成部分之其他長期權益）時，係繼續按持股比例認列損失。

取得成本超過本公司於取得日所享有子公司可辨認資產及負債淨公允價值份額之數額列為商譽，該商譽係包含於該投資之帳面金額且不得攤銷；本公司於取得日所享有子公司可辨認資產及負債淨公允價值份額超過取得成本之數額列為當年度收益。

本公司評估減損時，係以財務報告整體考量現金產生單位並比較其可回收金額與帳面金額。嗣後若資產可回收金額增加時，將減損損失之迴轉認列為利益，惟資產於減損損失迴轉後之帳面金額，不得超過該項資產在未認列減損損失之情況下，減除應提列攤銷後之帳面金額。歸屬於商譽之減損損失不得於後續期間迴轉。

當喪失對子公司控制時，本公司係按喪失控制日之公允價值衡量其對前子公司之剩餘投資，剩餘投資之公允價值及任何處分價款與喪失控制當日之投資帳面金額之差額，列入當年度損益。此外，於其他綜合損益中所認列與該子公司有關之所有金額，其會計處理係與本公司直接處分相關資產或負債所必須遵循之基礎相同。

本公司與子公司之順流交易未實現損益於個體財務報告予以銷除。本公司與子公司之逆流及側流交易所產生之損益，僅在與本公司對子公司權益無關之範圍內，認列於個體財務報告。

(七) 投資關聯企業

關聯企業係指本公司具有重大影響，但非屬子公司或合資權益之企業。

本公司對投資關聯企業係採用權益法。權益法下，投資關聯企業原始依成本認列，取得日後帳面金額係隨本公司所享有之關聯企業損益及其他綜合損益份額與利潤分配而增減。此外，針對關聯企業權益之變動係按持股比例認列。

取得成本超過本公司於取得日所享有關聯企業可辨認資產及負債淨公允價值份額之數額列為商譽，該商譽係包含於該投資之帳面金額且不得攤銷；本公司於取得日所享有關聯企業可辨認資產及負債淨公允價值份額超過取得成本之數額列為當年度收益。

關聯企業發行新股時，本公司若未按持股比例認購，致使持股比例發生變動，並因而使投資之股權淨值發生增減時，其增減數調整資本公積一採權益法認列關聯企業股權淨值之變動數及採用權益法之投資。惟若未按持股比例認購或取得致使對關聯企業之所有權權益減少者，於其他綜合損益中所認列與該關聯企業有關之金額按減少比例重分類，其會計處理之基礎係與關聯企業若直接處分相關資產或負債所必須遵循之基礎相同；前項調整如應借記資本公積，而採用權益法之投資所產生之資本公積餘額不足時，其差額借記保留盈餘。

當本公司對關聯企業之損失份額等於或超過其在該關聯企業之權益時，即停止認列進一步之損失。本公司僅於發生法定義務、推定義務或已代關聯企業支付款項之範圍內，認列額外損失及負債。

本公司於評估減損時，係將投資之整體帳面金額視為單一資產比較可回收金額與帳面金額，進行減損測試，所認列之減損損失亦屬於投資帳面金額之一部分。減損損失之任何迴轉，於該投資之可回收金額後續增加之範圍內予以認列。

本公司自其投資不再為關聯企業之日停止採用權益法，其對原關聯企業之保留權益以公允價值衡量，該公允價值及處分價款與停止採用權益法

當日之投資帳面金額之差額，列入當年度損益。此外，於其他綜合損益中所認列與該關聯企業有關之所有金額，其會計處理之基礎係與關聯企業若直接處分相關資產或負債所必須遵循之基礎相同。若對關聯企業之投資成為合資之投資，本公司係持續採用權益法而不對保留盈餘作再衡量。

本公司與關聯企業間之逆流、順流及側流交易所產生之損益，僅在與本公司對關聯企業權益無關之範圍內，認列於個體財務報告。

(八) 不動產、廠房及設備

不動產、廠房及設備係以成本認列，後續以成本減除累計折舊及累計減損損失後之金額衡量。

建造中之不動產、廠房及設備係以成本減除累計減損損失後之金額認列。成本包括專業服務費用，及符合資本化條件之借款成本。該等資產於完工並達預期使用狀態時，分類至不動產、廠房及設備之適當類別並開始提列折舊。

不動產、廠房及設備於耐用年限內按直線基礎，對每一重大部分單獨提列折舊。本公司至少於每一年度結束日對估計耐用年限、殘值及折舊方法進行檢視，並推延適用會計估計變動之影響。

不動產、廠房及設備除列時，淨處分價款與該資產帳面金額間之差額係認列於損益。

(九) 投資性不動產

投資性不動產係為賺取租金或資本增值或兩者兼具而持有之不動產，亦包括目前尚未決定未來用途所持有之土地。

投資性不動產原始以成本（包括交易成本）衡量，後續以成本減除累計折舊及累計減損損失後之金額衡量。本公司採直線基礎提列折舊。

投資性不動產除列時，淨處分價款與該資產帳面金額間之差額係認列於損益。

(十) 無形資產

1. 單獨取得

單獨取得之有限耐用年限無形資產原始以成本衡量，後續係以成本減除累計攤銷及累計減損損失後之金額衡量。無形資產於耐用年限內按直線基礎進行攤銷，並且至少於每一年度結束日對估計耐用年限、殘值及攤銷方法進行檢視，並推延適用會計估計變動之影響。

2. 除 列

無形資產除列時，淨處分價款與該資產帳面金額間之差額係認列於當年度損益。

(十一) 有形及無形資產之減損

本公司於每一資產負債表日評估是否有任何跡象顯示有形及無形資產可能已減損。若有任一減損跡象存在，則估計該資產之可回收金額。倘無法估計個別資產之可回收金額，本公司估計該資產所屬現金產生單位之可回收金額。共用資產係依合理一致基礎分攤至最小現金產生單位群組。

針對尚未可供使用之無形資產，至少每年及有減損跡象時進行減損測試。

可回收金額為公允價值減出售成本與其使用價值之較高者。個別資產或現金產生單位之可回收金額若低於其帳面金額時，將該資產或現金產生單位之帳面金額調減至其可回收金額，減損損失係認列於損益。

當減損損失於後續迴轉時，該資產或現金產生單位之帳面金額調增至修訂後之可回收金額，惟增加後之帳面金額以不超過該資產或現金產生單位若未於以前年度認列減損損失時所決定之帳面金額（減除攤銷或折舊）。減損損失之迴轉係認列於損益。

(十二) 金融工具

金融資產與金融負債於本公司成為該工具合約條款之一方時認列於個體資產負債表。

原始認列金融資產與金融負債時，若金融資產或金融負債非屬透過損益按公允價值衡量者，係按公允價值加計直接可歸屬於取得或發行金融資產或金融負債之交易成本衡量。直接可歸屬於取得或發行透過損益按公允價值衡量之金融資產或金融負債之交易成本，則立即認列為損益。

1. 金融資產

金融資產之慣例交易係採交易日會計認列及除列。

(1) 衡量種類

本公司所持有之金融資產種類為透過損益按公允價值衡量之金融資產、備供出售金融資產與放款及應收款。

A. 透過損益按公允價值衡量之金融資產

透過損益按公允價值衡量之金融資產係持有供交易之金融資產，並按公允價值衡量，其再衡量產生之利益或損失係認列於損益。

B. 備供出售金融資產

備供出售金融資產係非衍生金融資產被指定為備供出售，或未被分類為放款及應收款、持有至到期日投資或透過損益按公允價值衡量之金融資產。

備供出售金融資產係按公允價值衡量，備供出售貨幣性金融資產帳面金額之變動中屬外幣兌換損益與以有效利息法計算之利息收入，以及備供出售權益投資之股利，係認列於損益。其餘備供出售金融資產帳面金額之變動係認列於其他綜合損益，於投資處分或確定減損時重分類為損益。

備供出售權益投資之股利於本公司收款之權利確立時認列。

備供出售金融資產若屬無活絡市場公開報價且公允價值無法可靠衡量之權益工具投資，及與此種無報價權益工具連結且須以交付該等權益工具交割之衍生工具，後續係以成本減除減損損失後之金額衡量，並單獨列為「以成本衡量之金融資產」。該等金融資產於後續能可靠衡量公允價值時，係按公允價值再衡量，其帳面金額與公允價值間之差額認列於其他綜合損益，若有減損時，則認列於損益。

C. 放款及應收款

放款及應收款係採用有效利息法按攤銷後成本減除減損損失後之金額衡量，惟短期應收帳款之利息認列不具重大性之情況除外。

約當現金包括自取得日起3個月內、高度流動性、可隨時轉換成定額現金且價值變動風險甚小之附買回債券，係用於滿足短期現金承諾。

(2) 金融資產之減損

除透過損益按公允價值衡量之金融資產外，本公司係於每一資產負債表日評估其他金融資產是否有減損客觀證據，當有客觀

證據顯示，因金融資產原始認列後發生之單一或多項事項，致使金融資產之估計未來現金流量受損失者，該金融資產即已發生減損。

按攤銷後成本列報之金融資產，如應收帳款等，該資產若經個別評估未有客觀減損證據後，另再集體評估減損。應收款集體存在之客觀減損證據可能包含本公司過去收款經驗、該組合之延遲付款增加情況，以及與應收款拖欠有關之可觀察經濟情勢變化。

按攤銷後成本列報之金融資產之減損損失金額係該資產帳面金額與估計未來現金流量按該金融資產原始有效利率折現之現值間之差額。

按攤銷後成本列報之金融資產於後續期間減損損失金額減少，且經客觀判斷該減少與認列減損後發生之事項有關，則先前認列之減損損失直接或藉由調整備抵帳戶予以迴轉認列於損益，惟該迴轉不得使金融資產帳面金額超過若未認列減損情況下於迴轉日應有之攤銷後成本。

當備供出售權益投資之公允價值低於成本且發生大幅或持久性下跌時，係為客觀減損證據。

其他金融資產客觀減損證據包含發行人或債務人之重大財務困難、違約、債務人將進入破產或其他財務重整之可能性大增或由於財務困難而使金融資產之活絡市場消失。

當備供出售金融資產發生減損時，原先已認列於其他綜合損益之累計損失金額將重分類至損益。

備供出售權益工具投資已認列於損益之減損損失不得透過損益迴轉。任何認列減損損失後之公允價值回升金額係認列於其他綜合損益。備供出售債務工具之公允價值若於後續期間增加，而該增加能客觀地連結至減損損失認列於損益後發生之事項，則減損損失予以迴轉並認列於損益。

以成本衡量之金融資產之減損損失金額係該資產帳面金額與估計未來現金流量按類似金融資產之現時市場報酬率折現之現值間之差額。此種減損損失於後續期間不得迴轉。

所有金融資產之減損損失係直接自金融資產之帳面金額中扣除，惟應收帳款係藉由備抵帳戶調降其帳面金額。當判斷應收帳款無法收回時，係沖銷備抵帳戶。原先已沖銷而後續收回之款項則貸記備抵帳戶。除因應收帳款無法收回而沖銷備抵帳戶外，備抵帳戶帳面金額之變動認列於損益。

(3) 金融資產之除列

本公司僅於對來自金融資產現金流量之合約權利失效，或已移轉金融資產且該資產所有權之幾乎所有風險及報酬已移轉予其他企業時，始將金融資產除列。

於一金融資產整體除列時，其帳面金額與所收取對價加計已認列於其他綜合損益之任何累計利益或損失之總和間之差額係認列於損益。

2. 權益工具

本公司發行之債務及權益工具係依據合約協議之實質與金融負債及權益工具之定義分類為金融負債或權益。

本公司發行之權益工具係以取得之價款扣除直接發行成本後之金額認列。

再取回本公司本身之權益工具係於權益項下認列與減除。購買、出售、發行或註銷本公司本身之權益工具不認列於損益。

3. 金融負債

(1) 後續衡量

除透過損益按公允價值衡量之金融負債外，所有金融負債係以有效利息法按攤銷後成本衡量。

透過損益按公允價值衡量之金融負債係持有供交易之金融負債，且按公允價值衡量，其再衡量產生之利益或損失係認列於損益。

(2) 金融負債之除列

除列金融負債時，其帳面金額與所支付對價（包含任何所移轉之非現金資產或承擔之負債）間之差額認列為損益。

4. 衍生工具

本公司簽訂之衍生工具包括遠期外匯合約及購煤之商品價格合約，分別用以規避外幣資產及負債因匯率波動產生之風險及管理原料市價波動風險。

衍生工具於簽訂衍生工具合約時，原始以公允價值認列，後續於資產負債表日按公允價值再衡量，後續衡量產生之利益或損失直接列入損益，然指定且為有效避險工具之衍生工具，其認列於損益之時點則將視避險關係之性質而定。當衍生工具之公允價值為正值時，列為金融資產；公允價值為負值時，列為金融負債。

(十三) 收入認列

收入係按已收或應收對價之公允價值衡量，並扣除估計之客戶退貨、折扣及其他類似之折讓。銷貨退回係依據以往經驗及其他攸關因素合理估計未來之退貨金額提列。

1. 商品之銷售

銷售商品係於下列條件完全滿足時認列收入：

- (1) 本公司已將商品所有權之重大風險及報酬移轉予買方；
- (2) 本公司對於已經出售之商品既不持續參與管理，亦未維持有效控制；
- (3) 收入金額能可靠衡量；
- (4) 與交易有關之經濟效益很有可能流入本公司；及
- (5) 與交易有關之已發生或將發生之成本能可靠衡量。

2. 股利收入及利息收入

投資所產生之股利收入係於股東收款之權利確立時認列，惟前提係與交易有關之經濟效益很有可能流入本公司，且收入金額能可靠衡量。

金融資產之利息收入係於經濟效益很有可能流入本公司，且收入金額能可靠衡量時認列。利息收入係依時間之經過按流通在外本金與所適用之有效利率採應計基礎認列。

(十四) 租賃

當租賃條款係移轉附屬於資產所有權之幾乎所有風險與報酬予承租人，則將其分類為融資租賃。所有其他租賃則分類為營業租賃。

營業租賃之租賃收益及給付係按直線基礎於相關租賃期間內認列為收益及費用。

(十五) 借款成本

直接可歸屬於取得、建造或生產符合要件之資產之借款成本，係作為該資產成本之一部分，直到該資產達到預定使用或出售狀態之幾乎所有必要活動已完成為止。

特定借款如於符合要件之資本支出發生前進行暫時投資而賺取之投資收入，係自符合資本化條件之借款成本中減除。

除上述外，所有其他借款成本係於發生當年度認列為損益。

(十六) 員工福利

1. 短期員工福利

短期員工福利相關負債係以換取員工服務而預期支付之非折現金額衡量。

2. 退職後福利

確定提撥退休計畫之退休金係於員工提供服務期間將應提撥之退休金數額認列為費用。

確定福利退休計畫之確定福利成本（含服務成本、淨利息及再衡量數）係採預計單位福利法精算。服務成本及淨確定福利資產淨利息於發生時認列為員工福利費用。再衡量數（含精算損益及扣除利息後之計畫資產報酬）於發生時認列於其他綜合損益並列入保留盈餘，後續期間不重分類至損益。

淨確定福利資產係確定福利退休計畫之提撥剩餘。淨確定福利資產不得超過從該計畫退還提撥金或可減少未來提撥金之現值。

3. 其他長期員工福利

其他長期員工福利與確定福利退休計畫之會計處理相同，惟相關再衡量數係認列於損益。

(十七) 所得稅

所得稅費用係當期所得稅及遞延所得稅之總和。

1. 當期所得稅

依所得稅法規定計算之未分配盈餘加徵 10% 所得稅列為股東會決議年度之所得稅費用。

以前年度應付所得稅之調整，列入當年度所得稅。

2. 遞延所得稅

遞延所得稅係依帳載資產及負債帳面金額與計算課稅所得之課稅基礎二者所產生之暫時性差異計算。遞延所得稅負債一般係就所有應課稅暫時性差異予以認列，而遞延所得稅資產則於很有可能有課稅所得以供可減除暫時性差異或研究發展及人才培訓等支出所產生之所得稅抵減使用時認列。

與投資子公司、關聯企業及聯合協議相關之應課稅暫時性差異皆認列遞延所得稅負債，惟本公司若可控制暫時性差異迴轉之時點，且該暫時性差異很有可能於可預見之未來不會迴轉者除外。與此類投資有關之可減除暫時性差異，僅於其很有可能有足夠課稅所得用以實現暫時性差異，且於可預見之未來預期將迴轉的範圍內，予以認列遞延所得稅資產。

遞延所得稅資產之帳面金額於每一資產負債表日予以重新檢視，並針對已不再很有可能有足夠之課稅所得以供其回收所有或部分資產者，調減帳面金額。原未認列為遞延所得稅資產者，亦於每一資產負債表日予以重新檢視，並在未來很有可能產生課稅所得以供其回收所有或部分資產者，調增帳面金額。

遞延所得稅資產及負債係以預期負債清償或資產實現當年度之稅率衡量，該稅率係以資產負債表日已立法或已實質性立法之稅率及稅法為基礎。遞延所得稅負債及資產之衡量係反映本公司於資產負債表日預期回收或清償其資產及負債帳面金額之方式所產生之租稅後果。

3. 本年度之當期及遞延所得稅

當期及遞延所得稅係認列於損益，惟與認列於其他綜合損益或直接計入權益之項目相關之當期及遞延所得稅係分別認列於其他綜合損益或直接計入權益。若當期所得稅或遞延所得稅係自取得子公司所產生，其所得稅影響數納入取得子公司之會計處理。

五、重大會計判斷、估計及假設不確定性之主要來源

本公司於採用會計政策時，對於不易自其他來源取得相關資訊者，管理階層必須基於歷史經驗及其他攸關之因素作出相關之判斷、估計及假設。實際結果可能與估計有所不同。

管理階層將持續檢視估計與基本假設。若估計之修正僅影響當年度，則於修正當年度認列；若會計估計之修正同時影響當年度及未來年度，則於修正當年度及未來年度認列。

(一) 應收帳款之估計減損

當有客觀證據顯示減損跡象時，本公司考量未來現金流量之估計。減損損失之金額係以該資產之帳面金額及估計未來現金流量按該金融資產之原始有效利率折現之現值間的差額衡量。若未來實際現金流量少於預期，可能會產生重大減損損失。

(二) 存貨之減損

存貨淨變現價值係正常營業過程中之估計售價減除至完工尚需投入之估計成本及完成出售所需之估計成本後之餘額估計，該等估計係依目前市場狀況及類似產品之歷史銷售經驗評估，市場情況之改變可能重大影響該等估計結果。

(三) 投資關聯企業之減損

當有減損跡象顯示對關聯企業之投資可能已經減損且帳面金額可能無法被回收，本公司隨即評估該項投資之減損。本公司管理階層係依據關聯企業之未來現金流量預測，並考量相關市場及產業概況評估減損，以決定其相關假設之合理性。

(四) 不動產、廠房及設備之耐用年限、殘值及折舊方法

本公司於每一資產負債表日檢視不動產、廠房及設備之估計耐用年限、殘值及折舊方法。若估計值或折舊方法有重大改變，將影響相關折舊費用之提列。

(五) 確定福利計畫之認列

確定福利退休計畫應認列之確定福利成本及淨確定福利負債（資產）係使用預計單位福利法進行精算評價，其採用之精算假設包括折現率、員工離職率及薪資預期增加率等估計，若該等估計因市場與經濟情況之改變而有所變動，可能會重大影響應認列之費用與負債金額。

(六) 所得稅

遞延所得稅資產之可實現性主要視未來能否有足夠之獲利或應課稅暫時性差異而定。若未來實際產生之獲利少於預期，可能會產生重大遞延所得稅資產之迴轉，該等迴轉係於發生期間認列為損益。

(七) 有形資產及無形資產減損評估

資產減損評估過程中，本公司需依賴主觀判斷並依據資產使用模式及產業特性，決定該資產之現金流量、資產耐用年數及未來可能產生之收益與費損等，任何由於經濟狀況之變遷或公司策略所帶來的估計改變均可能在未來造成重大減損。

六、現金及約當現金

	104年12月31日	103年12月31日
庫存現金及週轉金	\$ 1,026	\$ 1,026
銀行支票及活期存款	732,496	474,812
約當現金		
附買回債券	500,550	269,567
	<u>\$ 1,234,072</u>	<u>\$ 745,405</u>

銀行存款及附買回債券於資產負債表日之利率區間如下：

	104年12月31日	103年12月31日
銀行存款	0.01-0.15%	0.01-0.18%
附買回債券	0.37-0.42%	0.58-0.60%

七、備供出售金融資產

	104年12月31日	103年12月31日
國內上市股票	\$ 4,177,621	\$ 5,220,110
國內興櫃股票	376,292	372,224
	<u>\$ 4,553,913</u>	<u>\$ 5,592,334</u>
流動	\$ 1,182,447	\$ 1,527,521
非流動	3,371,466	4,064,813
	<u>\$ 4,553,913</u>	<u>\$ 5,592,334</u>

八、應收票據及帳款

	104年12月31日	103年12月31日
應收票據	\$ 1,181,939	\$ 1,489,486
應收帳款	2,576,458	2,673,474
減：備抵呆帳	(33,644)	(34,016)
	<u>\$ 3,724,753</u>	<u>\$ 4,128,944</u>

本公司對於決定應收票據及帳款可回收性時，會考量應收票據及帳款自原始授信日至資產負債表日信用品質之任何改變。本公司對於逾期應收票據及帳款發生確定減損跡象者認列全額備抵呆帳，其餘逾期應收票據及帳款係參考交易對方所屬信用群組之過去拖欠記錄及可觀察經濟情勢變化，以估計無法回收之金額。

於資產負債表日，本公司無重大之已逾期但尚未認列備抵呆帳之應收帳款，且因其信用品質並未重大改變，本公司管理階層認為仍可回收其金額。

本公司之客戶群廣大且相互無關聯，故信用風險集中度有限。

應收票據及帳款之帳齡分析如下：

	104年12月31日	103年12月31日
0~90天	\$ 3,681,984	\$ 4,093,629
91~180天	36,588	31,598
181~365天	3,712	1,324
365天以上	<u>2,469</u>	<u>2,393</u>
合 計	<u>\$ 3,724,753</u>	<u>\$ 4,128,944</u>

以上係以立帳日為基準進行之帳齡分析。

應收票據及帳款之備抵呆帳變動資訊如下：

	個 別 評 估 減 損 損 失	群 組 評 估 減 損 損 失	合 計
103年1月1日餘額	\$ 5,863	\$ 29,132	\$ 34,995
減：本年度迴轉	(717)	(262)	(979)
103年12月31日餘額	5,146	28,870	34,016
加：本年度提列(迴轉)	(4,979)	<u>4,607</u>	(372)
104年12月31日餘額	<u>\$ 167</u>	<u>\$ 33,477</u>	<u>\$ 33,644</u>

九、存 貨

	104年12月31日	103年12月31日
製 成 品	\$ 375,564	\$ 472,195
在 製 品	558,371	363,484
原 料	404,392	336,522
物 料	<u>278,765</u>	<u>323,151</u>
	<u>\$ 1,617,092</u>	<u>\$ 1,495,352</u>

104及103年度與存貨相關之銷貨成本分別為18,277,026仟元及19,798,965仟元。

103 年度之銷貨成本包括存貨淨變現價值回升利益 37,360 仟元，主要係銷售存貨所致。

十、採用權益法之投資

	<u>104年12月31日</u>	<u>103年12月31日</u>
投資子公司	\$ 89,606,365	\$ 94,713,585
投資關聯企業	<u>1,133,650</u>	<u>1,034,625</u>
	<u>\$ 90,740,015</u>	<u>\$ 95,748,210</u>

(一) 投資子公司

	<u>104年12月31日</u>	<u>103年12月31日</u>
上市公司		
信昌化工公司	\$ 1,870,037	\$ 2,856,689
非上市(櫃)公司		
TCC International Ltd.	53,033,971	57,857,478
和平電力公司	19,423,631	18,412,245
和平港公司	5,269,403	5,305,898
達和航運公司	2,188,250	2,204,625
台灣通運公司	1,700,091	1,736,944
信昌投資公司	1,285,816	1,523,682
合盛礦業公司	1,271,783	1,314,556
台灣士敏工程公司	663,566	657,784
光和建設公司	475,510	459,509
光和耐火公司	357,500	317,487
鳳勝實業公司	340,397	338,760
台泥化工公司	294,828	231,877
達和大豐環保公司	293,410	184,895
台泥資訊公司	278,581	263,746
達榮環保公司	234,504	252,782
HKCMCL	206,356	376,380
東宇興業公司	114,798	100,227
金昌石礦公司	111,015	122,229
和平營管公司	96,692	95,329
萬青水泥公司	94,750	98,948
東成石礦公司	1,476	1,515
Taicorn Minerals Corp. (TMC)	-	-
Trans Philippines Mineral Corp. (TPMC)	-	-
	<u>\$ 89,606,365</u>	<u>\$ 94,713,585</u>

子 公 司 名 稱	所 有 權 權 益 及 表 決 權 百 分 比	
	104年12月31日	103年12月31日
上市公司		
信昌化工公司	50.0%	50.0%
未上市櫃公司		
TCC International Ltd.	100.0%	100.0%
和平電力公司	59.5%	59.5%
和平港公司	100.0%	100.0%
達和航運公司	64.8%	64.8%
台灣通運公司	83.9%	83.9%
信昌投資公司	100.0%	100.0%
合盛礦業公司	100.0%	100.0%
台灣士敏工程公司	99.0%	99.0%
光 and 建設公司	92.9%	92.9%
光 and 耐火公司	95.3%	95.3%
鳳勝實業公司	45.4%	45.4%
台泥化工公司	100.0%	100.0%
達和大豐環保公司	100.0%	100.0%
台泥資訊公司	99.4%	99.4%
達榮環保公司	66.6%	66.6%
HKCMCL	84.7%	84.7%
東宇興業公司	100.0%	100.0%
金昌石礦公司	100.0%	100.0%
和平營管公司	60.0%	60.0%
萬青水泥公司	50.6%	50.6%
東成石礦公司	99.5%	99.5%
TMC	72.7%	72.7%
TPMC	40.0%	40.0%

截至 104 及 103 年底，因認列 TMC 及 TPMC 之投資損失致採用權益法之投資產生貸餘，而帳列其他非流動負債分別為 26,477 仟元及 26,793 仟元。

本公司 104 及 103 年底對鳳勝實業公司及 TPMC 持股雖未超過 50%，惟對該等公司具有控制能力，是以構成母子公司關係。

採用權益法之投資及本公司對其所享有之損益及其他綜合損益份額，除 TMC 及 TPMC 係按未經會計師查核之財務報告計算外，其餘係按經會計師查核之財務報告計算；惟本公司管理階層認為上述子公司財務報告倘經會計師查核，尚不致產生重大之調整。

(二) 投資關聯企業

	104年12月31日	103年12月31日
個別不重大之關聯企業		
CCC USA Corp.	\$ 693,430	\$ 619,533
達和環保公司	430,104	405,222
Synpac Ltd.	10,116	9,870
	<u>\$ 1,133,650</u>	<u>\$ 1,034,625</u>

個別不重大之關聯企業彙總資訊

公 司 名 稱	104年12月31日	103年12月31日
CCC USA Corp.	33.3%	33.3%
達和環保公司	50.0%	50.0%
Synpac Ltd.	25.0%	25.0%

	104年度	103年度
本公司享有之份額		
本年度淨利	\$307,779	\$337,229
其他綜合損益	<u>23,246</u>	<u>18,626</u>
綜合損益總額	<u>\$331,025</u>	<u>\$355,855</u>

採用權益法之關聯企業之損益及其他綜合損益份額，係依據各關聯企業同期間經會計師查核之財務報告認列。

十一、不動產、廠房及設備

	土	地	建	築	物	機	器	設	備	其	他	設	備	合	計
成 本															
103年1月1日餘額	\$ 18,112,641		\$ 16,129,098			\$ 24,792,074				\$ 4,078,686				\$ 63,112,499	
增 添	-		326			14,481				64,703				79,510	
處 分	-		-			(117,299)				(131,072)				(248,371)	
重 分 類	-		6,023			20,461				13				26,497	
103年12月31日餘額	<u>\$ 18,112,641</u>		<u>\$ 16,135,447</u>			<u>\$ 24,709,717</u>				<u>\$ 4,012,330</u>				<u>\$ 62,970,135</u>	
累計折舊及減損															
103年1月1日餘額	\$ 274,188		\$ 6,310,274			\$ 22,478,787				\$ 3,752,940				\$ 32,816,189	
折舊費用	-		341,699			501,009				68,161				910,869	
處 分	-		-			(116,988)				(131,040)				(248,028)	
103年12月31日餘額	<u>\$ 274,188</u>		<u>\$ 6,651,973</u>			<u>\$ 22,862,808</u>				<u>\$ 3,690,061</u>				<u>\$ 33,479,030</u>	
103年12月31日淨額	<u>\$ 17,838,453</u>		<u>\$ 9,483,474</u>			<u>\$ 1,846,909</u>				<u>\$ 322,269</u>				<u>\$ 29,491,105</u>	
成 本															
104年1月1日餘額	\$ 18,112,641		\$ 16,135,447			\$ 24,709,717				\$ 4,012,330				\$ 62,970,135	
增 添	-		-			16,666				5,264				21,930	
處 分	(16)		-			(720,945)				(26,106)				(747,067)	
重 分 類	-		-			12,421				-				12,421	
104年12月31日餘額	<u>\$ 18,112,625</u>		<u>\$ 16,135,447</u>			<u>\$ 24,017,859</u>				<u>\$ 3,991,488</u>				<u>\$ 62,257,419</u>	

(接次頁)

(承前頁)

	土	地	建	築	物	機	器	設	備	其	他	設	備	合	計
累計折舊及減損															
104年1月1日餘額	\$	274,188	\$	6,651,973	\$	22,862,808	\$	3,690,061	\$	33,479,030					
折舊費用		-		336,988		491,293		61,959		890,240					
處分		-		-		(720,867)		(26,054)		(746,921)					
104年12月31日餘額	\$	<u>274,188</u>	\$	<u>6,988,961</u>	\$	<u>22,633,234</u>	\$	<u>3,725,966</u>	\$	<u>33,622,349</u>					
104年12月31日淨額	\$	<u>17,838,437</u>	\$	<u>9,146,486</u>	\$	<u>1,384,625</u>	\$	<u>265,522</u>	\$	<u>28,635,070</u>					

不動產、廠房及設備係以直線基礎按下列耐用年數計提折舊：

建築物

辦公樓 50年

廠房主建物 15-50年

儲庫 35-50年

其他 20-50年

機器設備 8-28年

其他設備 2-20年

本公司設定抵押作為履約擔保之不動產、廠房及設備金額，請參閱附註二三。

十二、投資性不動產

	104年12月31日	103年12月31日
土地	\$ 3,342,795	\$ 3,342,795
建築物	<u>10,617</u>	<u>11,244</u>
	<u>\$ 3,353,412</u>	<u>\$ 3,354,039</u>

本公司投資性不動產之建築物，係以直線基礎按 50 年之耐用年限計提折舊。

投資性不動產公允價值未經獨立評價人員評價，僅由本公司管理階層採用市場參與者常用之評價模型進行評價。該評價係參考類似不動產交易價格之市場證據進行，其評價之公允價值如下：

	104年12月31日	103年12月31日
	<u>\$ 4,258,559</u>	<u>\$ 4,262,679</u>

十三、借 款

(一) 短期借款

	<u>104年12月31日</u>	<u>103年12月31日</u>
無擔保借款		
銀行信用借款	\$ 4,300,000	\$ 1,899,000
銀行信用狀借款	<u>132,649</u>	<u>298,905</u>
	<u>\$ 4,432,649</u>	<u>\$ 2,197,905</u>
年 利 率	0.74-1.27%	0.79-1.23%

(二) 應付短期票券

	<u>104年12月31日</u>	<u>103年12月31日</u>
應付商業本票	\$ 600,000	\$ -
減：應付短期票券折價	<u>574</u>	<u>-</u>
	<u>\$ 599,426</u>	<u>\$ -</u>
年 利 率	1.06%	-

(三) 長期借款

本公司於 102 年 1 月與銀行團簽訂 5 年期之聯合授信合約，授信總額度為 140 億元，合約內容分為甲項及乙項授信額度。其相關條款如下：

1. 甲項授信額度為 84 億元，不得循環動用，於 102 年 12 月全數動用，自 105 年 6 月起，以每半年為 1 期，分 5 期平均攤還本金，並於 107 年 6 月到期，按季支付利息。
2. 乙項授信額度為 56 億元，得循環動用，於 102 年 12 月全數動用，每次動用天期得為 90 天或 180 天或管理銀行同意之其他天期，惟最長不得超過 180 天。動用期間至少每 3 個月付息 1 次，並依各次動用天期之末日為各次動用到期日，還本付息。每筆動用額度到期時，得以新動撥之款項直接償付，就金額相同部分，本公司與各聯合授信銀行均無須另作資金匯款進出之作業，最後到期日為 107 年 6 月。

長期借款之利率於 104 年及 103 年 12 月 31 日分別為 1.58% 及 1.62%。

十四、其他應付款

	104年12月31日	103年12月31日
應付薪資及獎金	\$ 441,394	\$ 633,554
應付維修費	273,602	236,912
應付股利	150,458	4,539
應付稅費	118,552	139,095
應付電費	108,079	118,613
應付運費	39,464	40,442
其他	267,146	313,143
	<u>\$ 1,398,695</u>	<u>\$ 1,486,298</u>

十五、退職後福利計畫

(一) 確定提撥計畫

本公司所適用「勞工退休金條例」之退休金制度，係屬政府管理之確定提撥退休計畫，依員工每月薪資 6% 提撥退休金至勞工保險局之個人專戶。

(二) 確定福利計畫

本公司依我國「勞動基準法」辦理之退休金制度，係屬政府管理之確定福利退休計畫。員工退休金之支付，係根據服務年資及核准退休日前 6 個月平均工資計算。本公司按員工每月薪資總額之一定比率提撥員工退休基金，交由勞工退休準備金監督委員會以該委員會名義存入台灣銀行之專戶。該專戶係委託勞動部勞動基金運用局管理，本公司並無影響投資管理策略之權利。

列入個體資產負債表之確定福利計畫金額列示如下：

	104年12月31日	103年12月31日
確定福利義務現值	(\$ 960,273)	(\$ 1,057,686)
計畫資產公允價值	<u>1,403,056</u>	<u>2,123,793</u>
淨確定福利資產	<u>\$ 442,783</u>	<u>\$ 1,066,107</u>

淨確定福利資產變動如下：

	確定福利 義務現值	計畫資產 公允價值	淨確定福利 資產
103年1月1日餘額	<u>(\$1,142,471)</u>	<u>\$2,175,100</u>	<u>\$1,032,629</u>
服務成本			
當期服務成本	(14,120)	-	(14,120)
利息收入(費用)	<u>(19,993)</u>	<u>45,482</u>	<u>25,489</u>
認列於損益	<u>(34,113)</u>	<u>45,482</u>	<u>11,369</u>
再衡量數			
計畫資產報酬(除包含於 淨利息之金額外)	-	(47,246)	(47,246)
精算損失—人口統計假 設變動	(1,782)	-	(1,782)
精算損失—經驗調整	<u>(13,505)</u>	<u>-</u>	<u>(13,505)</u>
認列於其他綜合損益	<u>(15,287)</u>	<u>(47,246)</u>	<u>(62,533)</u>
雇主提撥	-	84,642	84,642
福利支付	<u>134,185</u>	<u>(134,185)</u>	<u>-</u>
103年12月31日	<u>(1,057,686)</u>	<u>2,123,793</u>	<u>1,066,107</u>
服務成本			
當期服務成本	(11,575)	-	(11,575)
利息收入(費用)	<u>(18,319)</u>	<u>37,733</u>	<u>19,414</u>
認列於損益	<u>(29,894)</u>	<u>37,733</u>	<u>7,839</u>
再衡量數			
計畫資產報酬(除包含於 淨利息之金額外)	-	(589,773)	(589,773)
精算損失—人口統計假 設變動	(1,970)	-	(1,970)
精算損失—財務假設變 動	(30,950)	-	(30,950)
精算損失—經驗調整	<u>(8,470)</u>	<u>-</u>	<u>(8,470)</u>
認列於其他綜合損益	<u>(41,390)</u>	<u>(589,773)</u>	<u>(631,163)</u>
福利支付	<u>168,697</u>	<u>(168,697)</u>	<u>-</u>
104年12月31日	<u>(\$ 960,273)</u>	<u>\$1,403,056</u>	<u>\$ 442,783</u>

本公司因「勞動基準法」之退休金制度暴露於下列風險：

1. 投資風險：勞動部勞動基金運用局透過自行運用及委託經營方式，將勞工退休基金分別投資於國內(外)權益證券與債務證券及銀行存款等標的，惟本公司之計畫資產得分配金額係以不低於當地銀行2年定期存款利率計算而得之收益。

2. 利率風險：政府公債之利率下降將使確定福利義務現值增加，惟計畫資產之債務投資報酬亦會隨之增加，兩者對淨確定福利負債之影響具有部分抵銷之效果。

3. 薪資風險：確定福利義務現值之計算係參考計畫成員之未來薪資。因此計畫成員薪資之增加將使確定福利義務現值增加。

本公司之確定福利義務現值係由合格精算師進行精算，衡量日之重大假設如下：

	<u>104年12月31日</u>	<u>103年12月31日</u>
折現率	1.375%	1.75%
薪資預期增加率	2.25%	2.25%

若重大精算假設分別發生合理可能之變動，在所有其他假設維持不變之情況下，將使確定福利義務現值增加（減少）之金額如下：

	<u>104年12月31日</u>
折現率	
增加 0.25%	(<u>\$ 20,821</u>)
減少 0.25%	<u>\$ 21,565</u>
薪資預期增加率	
增加 0.25%	<u>\$ 20,976</u>
減少 0.25%	(<u>\$ 20,357</u>)

由於精算假設可能彼此相關，僅單一假設變動之可能性不大，故上述敏感度分析可能無法反映確定福利義務現值實際變動情形。

	<u>104年12月31日</u>	<u>103年12月31日</u>
預期1年內提撥金額	<u>\$ 6,386</u>	<u>\$ 86,547</u>
確定福利義務平均到期期間	9.9年	10.1年

十六、權益

(一) 普通股股本

	<u>104年12月31日</u>	<u>103年12月31日</u>
額定仟股數	<u>6,000,000</u>	<u>6,000,000</u>
額定股本	<u>\$ 60,000,000</u>	<u>\$ 60,000,000</u>
已發行且已收足股款之仟股數	<u>3,692,176</u>	<u>3,692,176</u>
已發行股本	<u>\$ 36,921,759</u>	<u>\$ 36,921,759</u>

已發行之普通股每股面額為 10 元，每股享有一表決權及收取股利之權利。

(二) 資本公積

	<u>104年12月31日</u>	<u>103年12月31日</u>
<u>得用以彌補虧損、發放現金或撥充股本(1)</u>		
股票發行溢價	\$ 10,435,775	\$ 10,435,775
公司債轉換溢價	1,520,632	1,520,632
庫藏股票交易	194,598	194,598
受贈資產	31,537	31,537
<u>僅得用以彌補虧損(2)</u>		
認列對子公司所有權權益變數	116,238	32,231
失效認股權	10,315	10,315
<u>不得作為任何用途</u>		
採權益法認列關聯企業股權淨 值之變動數	<u>520</u>	<u>440</u>
	<u>\$ 12,309,615</u>	<u>\$ 12,225,528</u>

1. 此類資本公積得用以彌補虧損，亦得於公司無虧損時，用以發放現金或撥充股本，惟撥充股本時每年以實收股本之一定比率為限。
2. 此類資本公積係本公司未實際取得或處分子公司股權，而因子公司權益變動認列之權益交易影響數，或本公司採權益法認列子公司資本公積之調整數。

(三) 保留盈餘及股利政策

依本公司章程規定，每年決算所得淨利，除依法提繳所得稅，彌補累積虧損，次提撥 10% 為法定盈餘公積，加計累積未分配盈餘，必要時得依相關法令規定提撥或迴轉特別盈餘公積或酌予保留盈餘後，就其餘額再予分派普通股股利，分派比率由董事會擬訂盈餘分派案提請股東會決議。

本公司除從事資本密集、較為成熟穩定之水泥及水泥製品產銷外，並積極朝向多角化經營。為配合多元化發展投資需要或重大之資本預算規劃，訂定現金股利支付比率為普通股股利之 20% 以上，餘額配發股票股利。

依 104 年 5 月公司法之修正，股息及紅利之分派限於股東，員工非屬盈餘分派之對象。配合上述法規，本公司已於 105 年 11 月董事會擬議修正公司章程，尚待於 105 年 6 月召開之股東常會決議。員工及董事酬勞估列基礎及實際配發情形，參閱附註十七（折舊及攤銷、員工福利費用及其他收入）之（二）員工福利費用。

本公司依金管證發字第 1010012865 號函、金管證發字第 10110047490 號函、金管證發字第 1030006415 號函及「採用國際財務報導準則 (IFRSs) 後，提列特別盈餘公積之適用疑義問答」等規定提列及迴轉特別盈餘公積。

法定盈餘公積應提撥至其餘額達公司實收股本總額時為止。法定盈餘公積得用以彌補虧損。公司無虧損時，法定盈餘公積超過實收股本總額 25% 之部分除得撥充股本外，尚得以現金分配。

分配未分配盈餘時，除屬非中華民國境內居住者之股東外，其餘股東可獲配按股利分配日之稅額扣抵比率計算之股東可扣抵稅額。

本公司分別於 104 年及 103 年 6 月舉行股東常會，決議通過 103 及 102 年度盈餘分配案如下：

	盈 餘 分 配 案		每 股 股 利 (元)	
	103年度	102年度	103年度	102年度
法定盈餘公積	\$ 1,082,887	\$ 1,002,673		
現金股利	9,193,518	8,492,005	<u>\$ 2.49</u>	<u>\$ 2.3</u>

本公司 105 年 3 月 30 日董事會擬議 104 年度盈餘分配案如下：

	盈 餘 分 配 案	每 股 股 利 (元)
法定盈餘公積	\$ 577,599	
現金股利	4,910,594	<u>\$ 1.33</u>

有關 104 年度之盈餘分配案尚待預計於 105 年 6 月召開之股東常會決議。

(四) 特別盈餘公積

本公司於首次採用 IFRSs 時帳列未實現重估增值及累積換算調整數轉入保留盈餘之金額分別為 10,454,422 仟元及 2,709,369 仟元，已予以提列相同數額之特別盈餘公積。

首次採用 IFRSs 因土地以外之投資性不動產所提列之特別盈餘公積，得於使用期間逐期迴轉。因土地所提列之特別盈餘公積，得於處分或重分類時迴轉，104 及 103 年度分別迴轉 159 仟元及 539 仟元。因國外營運機構（包括子公司）財務報表換算之兌換差額所提列之特別盈餘公積，係依本公司處分比例迴轉，待本公司喪失重大影響時，則全數迴轉，104 及 103 年度並未有迴轉情事。

(五) 其他權益項目

1. 國外營運機構財務報表換算之兌換差額

	104年度	103年度
年初餘額	\$ 3,226,509	\$ 1,496,348
採用權益法之子公司及關聯 企業之換算差額之份額	(987,416)	1,730,161
年底餘額	<u>\$ 2,239,093</u>	<u>\$ 3,226,509</u>

2. 備供出售金融資產未實現損益

	104年度	103年度
年初餘額	\$ 16,042,717	\$ 15,202,029
備供出售金融資產未實現損 益	(1,031,027)	442,748
備供出售金融資產減損之重 分類調整	3,334	-
採用權益法之子公司及關聯 企業之備供出售金融資產 未實現損益之份額	(4,021,050)	397,940
年底餘額	<u>\$ 10,993,974</u>	<u>\$ 16,042,717</u>

3. 現金流量避險

	104年度	103年度
年初餘額	\$ 12,130	(\$ 1,000)
採權益法認列子公司現金流 量避險之份額	(6,643)	13,130
年底餘額	<u>\$ 5,487</u>	<u>\$ 12,130</u>

十七、折舊及攤銷、員工福利費用及其他收入

(一) 折舊及攤銷

	104年度	103年度
不動產、廠房及設備	\$890,240	\$910,869
投資性不動產	627	832
無形資產	<u>36,553</u>	<u>36,557</u>
	<u>\$927,420</u>	<u>\$948,258</u>
折舊費用依功能別彙總		
營業成本	\$835,124	\$854,427
營業費用	54,790	56,246
營業外支出	<u>953</u>	<u>1,028</u>
	<u>\$890,867</u>	<u>\$911,701</u>
攤銷費用依功能別彙總		
營業成本	<u>\$ 36,553</u>	<u>\$ 36,557</u>

(二) 員工福利費用

	104年度			103年度		
	屬於營業 成本者	屬於營業 費用者	合計	屬於營業 成本者	屬於營業 費用者	合計
退職後福利						
確定提撥計畫	\$ 14,290	\$ 6,853	\$ 21,143	\$ 15,144	\$ 7,044	\$ 22,188
確定福利計畫	(5,852)	(1,987)	(7,839)	(8,542)	(2,827)	(11,369)
	<u>8,438</u>	<u>4,866</u>	<u>13,304</u>	<u>6,602</u>	<u>4,217</u>	<u>10,819</u>
其他員工福利						
薪資	668,229	270,489	938,718	833,654	491,258	1,324,912
勞健保	40,300	19,447	59,747	43,656	19,821	63,477
其他	<u>14,684</u>	<u>4,902</u>	<u>19,586</u>	<u>15,890</u>	<u>5,077</u>	<u>20,967</u>
	<u>723,213</u>	<u>294,838</u>	<u>1,018,051</u>	<u>893,200</u>	<u>516,156</u>	<u>1,409,356</u>
員工福利費用合計	<u>\$ 731,651</u>	<u>\$ 299,704</u>	<u>\$1,031,355</u>	<u>\$ 899,802</u>	<u>\$ 520,373</u>	<u>\$1,420,175</u>

本公司 104 及 103 年底之員工人數分別為 811 人及 878 人。

依 104 年 5 月修正後公司法及 104 年 11 月經董事會擬議之修正章程，本公司係以當年度扣除分派員工及董事酬勞前之稅前利益為計算基礎，分別以 0.01-3% 及不高於 1% 提撥員工酬勞及董事酬勞。104 年度估列員工酬勞 28,834 仟元及董事酬勞 50,517 仟元，該等金額於 105 年 3 月董事會決議以現金配發，尚待預計於 105 年 6 月召開之股東常會決議修正章程後，報告股東會。

年度個體財務報告通過發布日前經董事會決議之發放金額有重大變動時，該變動調整原提列年度費用，年度個體財務報告通過發布日後若金額仍有變動，則依會計估計變動處理，於次一年度調整入帳。

本公司於 104 年及 103 年 6 月舉行股東常會，分別決議通過 103 及 102 年度員工紅利及董監事酬勞如下：

103年度		102年度	
員 工 紅 利	董 監 事 酬 勞	員 工 紅 利	董 監 事 酬 勞
<u>\$ 58,612</u>	<u>\$ 93,456</u>	<u>\$ 60,140</u>	<u>\$ 86,385</u>

上表股東常會決議配發之員工紅利及董監事酬勞與 103 及 102 年度個體財務報告認列之員工分紅及董監事酬勞金額並無差異。

有關本公司 105 年董事會擬議之盈餘分配案暨決議之員工酬勞及董事酬勞資訊，及 104 與 103 年股東會決議之盈餘分配案、員工紅利及董事酬勞資訊，請至台灣證券交易所「公開資訊觀測站」查詢。

(三) 其他收入

	104年度	103年度
財務收入	\$ 81,170	\$ 58,477
利息收入	10,508	15,693
處分資產利益	1,796	7,024
其 他	<u>59,666</u>	<u>96,756</u>
	<u>\$153,140</u>	<u>\$177,950</u>

(四) 其他支出

	104年度	103年度
透過損益按公允價值衡量之 金融負債損失	\$ 67,969	\$ 59
停工損失	55,369	95,429
其 他	<u>50,623</u>	<u>12,303</u>
	<u>\$173,961</u>	<u>\$107,791</u>

十八、所得稅

(一) 認列於損益之所得稅費用主要組成項目

	104年度	103年度
當期所得稅		
本年度產生者	\$258,798	\$ 77,000
未分配盈餘加徵	48,031	88,675
以前年度之調整	(1,788)	2,504
	<u>305,041</u>	<u>168,179</u>
遞延所得稅		
本年度產生者	(146,111)	34,744
其他	(330)	457
	<u>(146,441)</u>	<u>35,201</u>
認列於損益之所得稅費用	<u>\$158,600</u>	<u>\$203,380</u>

會計所得與所得稅費用之調節如下：

	104年度	103年度
稅前淨利	<u>\$ 5,934,589</u>	<u>\$11,032,248</u>
稅前淨利按法定稅率計算之		
所得稅費用	\$ 1,008,880	\$ 1,875,482
免稅所得	(807,266)	(928,153)
未認列之可減除暫時性差異	28,750	(835,590)
土地增值稅	(118,566)	-
以前年度之調整	(1,788)	2,504
未分配盈餘加徵	48,031	88,675
其他	559	462
認列於損益之所得稅費用	<u>\$ 158,600</u>	<u>\$ 203,380</u>

本公司所適用之稅率為 17%。

由於 105 年度股東會盈餘分配情形尚具不確定性，故 104 年度未分配盈餘加徵 10% 所得稅之潛在所得稅後果尚無法可靠決定。

(二) 認列於其他綜合損益之所得稅

	104年度	103年度
本年度產生之遞延所得稅		
－確定福利計畫再衡量數	(\$107,298)	(\$ 10,631)

(三) 本期所得稅資產與負債

	104年12月31日	103年12月31日
本期所得稅負債	<u>\$266,646</u>	<u>\$ 73,551</u>

(四) 遞延所得稅資產與負債

遞延所得稅資產（帳列其他非流動資產）及負債之變動如下：

104 年度

遞延所得稅資產	年初餘額	認列於損益	認列於其他	
			綜合損益	年底餘額
存貨	\$ 35,645	\$ -	\$ -	\$ 35,645
不動產、廠房及設備	17,233	(941)	-	16,292
長期員工福利計畫	6,641	(191)	-	6,450
遞延收入	4,997	(209)	-	4,788
投資性不動產	2,593	(82)	-	2,511
其他	3,611	(779)	-	2,832
	<u>\$ 70,720</u>	<u>(\$ 2,202)</u>	<u>\$ -</u>	<u>\$ 68,518</u>

遞延所得稅負債	年初餘額	認列於損益	認列於其他		
			綜合損益	其他年底餘額	
土地增值稅	\$ 5,023,893	(\$ 118,566)	\$ -	(\$ 12,317)	\$ 4,893,010
確定福利退休計畫	162,982	1,333	(107,298)	-	57,017
國外子公司之未分配盈餘	150,815	(31,410)	-	-	119,405
	<u>\$ 5,337,690</u>	<u>(\$ 148,643)</u>	<u>(\$ 107,298)</u>	<u>(\$ 12,317)</u>	<u>\$ 5,069,432</u>

103 年度

遞延所得稅資產	年初餘額	認列於損益	認列於其他	
			綜合損益	年底餘額
存貨	\$ 41,996	(\$ 6,351)	\$ -	\$ 35,645
不動產、廠房及設備	17,934	(701)	-	17,233
長期員工福利計畫	7,028	(387)	-	6,641
遞延收入	5,206	(209)	-	4,997
投資性不動產	6,091	(3,498)	-	2,593
其他	3,804	(193)	-	3,611
	<u>\$ 82,059</u>	<u>(\$ 11,339)</u>	<u>\$ -</u>	<u>\$ 70,720</u>
遞延所得稅負債				
土地增值稅	\$ 5,023,893	\$ -	\$ -	\$ 5,023,893
確定福利退休計畫	157,291	16,322	(10,631)	162,982
國外子公司之未分配盈餘	143,275	7,540	-	150,815
	<u>\$ 5,324,459</u>	<u>\$ 23,862</u>	<u>(\$ 10,631)</u>	<u>\$ 5,337,690</u>

(五) 與投資相關且未認列遞延所得稅負債之暫時性差異彙總金額

截至 104 年及 103 年 12 月 31 日止，與投資子公司及關聯企業有關且未認列為遞延所得稅負債之應課稅暫時性差異分別為 24,198,560 仟元及 24,356,493 仟元。

(六) 兩稅合一相關資訊

	104年12月31日	103年12月31日
未分配盈餘		
86 年度以前	\$ 38,366	\$ 38,366
87 年度以後	<u>19,672,531</u>	<u>24,712,429</u>
	<u>\$19,710,897</u>	<u>\$24,750,795</u>
股東可扣抵稅額帳戶餘額	<u>\$ 1,391,805</u>	<u>\$ 1,339,699</u>

104 及 103 年度盈餘分配適用之稅額扣抵比率分別為 7.07% (預計) 及 8.55% (實際)。

(七) 所得稅核定情形

本公司之營利事業所得稅申報截至 102 年度以前之申報案件業經稅捐稽徵機關核定。

十九、每股盈餘

單位：每股元

	104年度	103年度
基本每股盈餘	<u>\$ 1.56</u>	<u>\$ 2.93</u>
稀釋每股盈餘	<u>\$ 1.56</u>	<u>\$ 2.93</u>

用以計算每股盈餘之盈餘及普通股加權平均股數如下：

	104年度	103年度
本年度淨利	<u>\$ 5,775,989</u>	<u>\$10,828,868</u>
用以計算基本每股盈餘之普通股加權平均仟股數	3,692,176	3,692,176
具稀釋作用潛在普通股之影響：		
員工酬勞	<u>1,829</u>	<u>2,016</u>
用以計算稀釋每股盈餘之普通股加權平均仟股數	<u>3,694,005</u>	<u>3,694,192</u>

若本公司得選擇以股票或現金發放員工酬勞，則計算稀釋每股盈餘時，假設員工酬勞將採發放股票方式，並於該潛在普通股具有稀釋作用時計入加

權平均流通在外股數，以計算稀釋每股盈餘。於次年度股東會決議員工酬勞發放股數前計算稀釋每股盈餘時，亦繼續考量該等潛在普通股之稀釋作用。

二十、資本風險管理

本公司需維持充足資本，以支應集團業務擴展及各項建設所需。因此本公司之資本管理著重於完善的營運計劃，確保良好的獲利能力及財務結構，以支應未來中長期所需之營運資金、資本支出、債務償還及股利支出等需求。

二一、金融工具

(一) 公允價值之資訊－非按公允價值衡量之金融工具

個體財務報表包括以成本衡量之無公開報價股票，因該權益投資以評價方法估算之公允價格波動差異甚大，管理階層認為其公允價值無法可靠衡量，因是以成本作為其帳面價值。

(二) 公允價值之資訊－按公允價值衡量之金融工具

公允價值層級

104 年 12 月 31 日

	第 1 等 級	第 2 等 級	第 3 等 級	合 計
備供出售金融資產				
國內上市有價證券	\$ 4,177,621	\$ -	\$ -	\$ 4,177,621
國內興櫃有價證券	376,292	-	-	376,292
	<u>\$ 4,553,913</u>	<u>\$ -</u>	<u>\$ -</u>	<u>\$ 4,553,913</u>

103 年 12 月 31 日

	第 1 級	第 2 級	第 3 級	合 計
備供出售金融資產				
國內上市有價證券	\$ 5,220,110	\$ -	\$ -	\$ 5,220,110
國內興櫃有價證券	372,224	-	-	372,224
	<u>\$ 5,592,334</u>	<u>\$ -</u>	<u>\$ -</u>	<u>\$ 5,592,334</u>

104 及 103 年度無第 1 等級與第 2 等級公允價值衡量間移轉之情形。

(三) 金融工具之種類

	104年12月31日	103年12月31日
<u>金融資產</u>		
放款及應收款（註1）	\$ 5,760,130	\$ 5,614,464
備供出售金融資產（註2）	4,662,212	5,702,699
<u>金融負債</u>		
以攤銷後成本衡量（註3）	21,977,052	19,377,151

註1：餘額係包含現金及約當現金、應收票據、應收帳款及其他應收款等以攤銷後成本衡量之放款及應收款。

註2：餘額係包含分類為備供出售之以成本衡量金融資產餘額。

註3：餘額係包含短期借款、應付短期票券、應付帳款、其他應付款及長期借款等以攤銷後成本衡量之金融負債。

(四) 財務風險管理目的與政策

本公司所從事之風險控制及避險策略，受營運環境之影響，惟本公司已依業務性質及風險分散原則執行適當之風險管理與控制作業。該等風險包括市場風險、信用風險及流動性風險。

1. 市場風險

本公司所持有之金融商品，主要係國內受益憑證及上市櫃公司股票，雖受市場價格變動之影響，惟本公司業已定期評估投資績效，故預期不致發生重大之市場風險。

(1) 匯率風險

本公司持有之外幣金融資產與負債受有匯率變動之風險，本公司已建立相關控管機制，隨時監控持有之部位及市場匯率之波動情形，以降低所面臨之匯率風險。

本公司於資產負債表日非功能性貨幣計價之貨幣性資產與貨幣性負債帳面金額，請參閱附註二五。

本公司主要受到美元匯率波動之影響。當流通在外之外幣貨幣性項目於新台幣相對於美元變動1%時，將使104及103年度之稅後淨利或權益分別變動2,383仟元及625仟元。

(2) 利率風險

本公司於資產負債表日受利率暴險之金融資產及金融負債帳面金額如下：

	104年12月31日	103年12月31日
具現金流量利率風險		
－金融資產	\$ 732,496	\$ 474,812
－金融負債	18,413,702	16,171,118

對於本公司利率變動之金融資產及金融負債，進行風險衡量。敏感度分析係依資產負債表日之利率暴險而決定，使用之變動率為利率增加或減少 50 個基點，此亦代表管理階層對利率之合理可能變動範圍之評估。本公司持有之固定利率金融資產及金融負債將因市場利率變動使公平價值隨之變動，本公司持有之浮動利率金融資產及金融負債將因市場利率變動使有效利率隨之變動，而使其未來現金流量產生波動。

針對本公司 104 年及 103 年 12 月 31 日持有之利率變動金融資產部位，市場利率每上升 50 個基點，浮動利率金融資產將分別有現金流入 3,040 仟元及 1,970 仟元。當市場利率下降 50 個基點時，其影響將為同金額之負數。

針對本公司 104 年及 103 年 12 月 31 日持有之利率變動金融負債部位，市場利率每上升 50 個基點，浮動利率金融負債將分別有現金流出 76,417 仟元及 67,110 仟元。當市場利率下降 50 個基點時，其影響將為同金額之負數。

(3) 其他價格風險

本公司因上市櫃及興櫃權益證券投資而產生權益價格暴險。該權益投資非持有供交易而係屬策略性投資，本公司並未積極交易該等投資。本公司係採用敏感度分析衡量權益證券價格風險。

係依資產負債表日之上市櫃及興櫃權益價格暴險進行。若權益價格上漲或下跌 5%，104 及 103 年度其他綜合損益將因增加或減少 227,696 仟元及 279,617 仟元。

2. 信用風險

金融資產受到本公司之交易對方或他方未履行合約之潛在影響，其影響包括本公司所從事金融商品之信用風險集中程度、組成要素、合約金額及其他應收款。

截至資產負債表日，本公司可能因交易對方未履行義務之最大信用風險暴險主要係來自於個體資產負債表所認列之金融資產帳面金額。

本公司應收帳款之對象涵蓋眾多客戶，分散於不同區域市場。本公司持續地針對應收帳款客戶之業務及財務狀況進行評估，並監控應收帳款的回收情況。部分客戶另要求提供銀行保證或擔保品以增強信用。

另因流動資金及衍生金融工具之交易對方係國際信用評等機構給予高信用評等之銀行，故該信用風險係屬有限。

3. 流動性風險

本公司係透過管理及維持足夠部位之現金及約當現金以支應集團營運並減輕現金流量波動之影響。本公司管理階層監督銀行融資額度使用狀況並確保借款合同條款之遵循。截至 104 年及 103 年 12 月 31 日止，本公司未動用之銀行融資額度分別為 11,821,550 仟元及 12,479,749 仟元。

非衍生金融負債剩餘合約到期分析係依本公司最早可能被要求還款之日期，按金融負債沖銷本公司間交易前之未折現現金流量（包含本金及估計利息）編製。因此，本公司可被要求立即還款之銀行借款，係列於下表最早之期間內，不考慮銀行立即執行該權利之機率；其他非衍生金融負債到期分析係依照約定之還款日編製。

104 年 12 月 31 日

	要求即付或短				
	於 1 個月	1至3個月	3個月至1年	1至5年	5年以上
非衍生金融負債					
無付息負債	\$ 342,634	\$ 1,736,323	\$ 1,189,362	\$ 4,277	\$ -
浮動利率工具	1,619,928	2,476,267	3,915,658	10,852,204	-
固定利率工具	-	600,000	-	-	-
	<u>\$ 1,962,562</u>	<u>\$ 4,812,590</u>	<u>\$ 5,105,020</u>	<u>\$10,856,481</u>	<u>\$ -</u>

103 年 12 月 31 日

	要求即付或短				
	於 1 個月	1至3個月	3個月至1年	1至5年	5年以上
非衍生金融負債					
無付息負債	\$ 448,277	\$ 1,477,631	\$ 1,440,258	\$ 74,400	\$ -
浮動利率工具	-	2,199,749	-	14,657,187	-
	<u>\$ 448,277</u>	<u>\$ 3,677,380</u>	<u>\$ 1,440,258</u>	<u>\$14,731,587</u>	<u>\$ -</u>

二二、關係人交易

除已於其他附註揭露外，本公司與關係人間之交易如下。

(一) 營業交易

	營業收入		營業成本及費用	
	104年度	103年度	104年度	103年度
子公司	\$1,532,655	\$1,337,796	\$4,377,805	\$4,564,889
管理階層間具實質關係者	585,217	640,562	59,643	7,839
關聯企業	193,896	186,449	285	304
本公司對其具重大影響者	118,952	144,283	703,366	796,514
具重大影響之投資者	95,594	137,619	51,244	7,662
主要管理階層相同	<u>20,751</u>	<u>18,910</u>	<u>7,000</u>	<u>14,026</u>
	<u>\$2,547,065</u>	<u>\$2,465,619</u>	<u>\$5,199,343</u>	<u>\$5,391,234</u>

關係人類別	104年12月31日	103年12月31日
<u>應收關係人款項</u>		
子公司	\$233,194	\$263,418
管理階層間具實質關係者	113,898	117,215
關聯企業	69,902	35,028
本公司對其具重大影響者	34,598	30,472
具重大影響之投資者	<u>20,921</u>	<u>28,789</u>
	<u>\$472,513</u>	<u>\$474,922</u>
<u>應付關係人款項</u>		
子公司	\$380,894	\$343,335
本公司對其具重大影響者	119,855	160,488
其他	<u>42</u>	<u>8,617</u>
	<u>\$500,791</u>	<u>\$512,440</u>

本公司與關係人間交易之價格及貨款收付期間，均與非關係人相當；本公司與關係人間之租賃契約，係參考市場行情議定租金，並依一般收付款條件。

(二) 對關係人放款（帳列其他應收款－關係人）

	104年12月31日	103年12月31日
子 公 司	<u>\$275,000</u>	<u>\$225,000</u>

104 及 103 年度對上開公司之放款皆為無擔保放款。

	104年度	103年度
利息收入	<u>\$ 3,295</u>	<u>\$ 3,841</u>

(三) 其他應收款－關係人

	104年12月31日	103年12月31日
子 公 司	<u>\$ 50,376</u>	<u>\$ 38,035</u>
其 他	<u>3,416</u>	<u>2,158</u>
	<u>\$ 53,792</u>	<u>\$ 40,193</u>

其他應收款－關係人包括應收利息及手續費等。

(四) 其他應付款－關係人

	104年12月31日	103年12月31日
子 公 司	<u>\$ 68,629</u>	<u>\$ 50,501</u>

(五) 背書保證

截至 104 年及 103 年 12 月 31 日止，本公司為關係人背書保證之實際動支餘額折合新台幣金額明細如下：

	104年12月31日	103年12月31日
子 公 司	<u>\$19,689,564</u>	<u>\$11,416,740</u>

(六) 主要管理階層薪酬

	104年度	103年度
短期員工福利	<u>\$ 97,112</u>	<u>\$157,062</u>
退職後福利	<u>2,195</u>	<u>2,089</u>
	<u>\$ 99,307</u>	<u>\$159,151</u>

二三、質抵押之資產

本公司下列資產業已質抵押以作為部分履約保證及其他信用融通之擔保品：

	104年12月31日	103年12月31日
不動產、廠房及設備	\$ 76,435	\$ 76,435
已質押銀行存款 (帳列其他非流動資產)	92,045	92,007
	<u>\$168,480</u>	<u>\$168,442</u>

二四、重大或有負債及未認列之合約承諾

- (一) 截至 104 年及 103 年 12 月 31 日止，本公司因購買原料已開立未使用之信用狀金額分別為 111,054 仟元及 74,064 仟元。
- (二) 截至 104 年及 103 年 12 月 31 日止，本公司已開立製成品提貨單分別為 286 仟噸及 657 仟噸，作為金融機構融資額度擔保。
- (三) 104 年及 103 年 12 月 31 日本公司委由銀行出具之履約保證函金額金額分別為 43,747 仟元及 45,933 仟元。

二五、具重大影響之外幣資產及負債資訊

以下資訊係按本公司功能性貨幣以外之外幣彙總表達，所揭露之匯率係指該等外幣換算至功能性貨幣之匯率。具重大影響之外幣資產及負債如下：

104 年 12 月 31 日

	外	幣	匯	率	帳	面	金	額
<u>外幣資產</u>								
<u>貨幣性項目</u>								
美 元	\$	16,053	32.825	(美 元：新台幣)	\$	<u>526,940</u>		
<u>非貨幣性項目</u>								
美 元		21,433	32.825	(美 元：新台幣)	\$	703,546		
港 幣		12,571,506	4.235	(港 幣：新台幣)		<u>53,240,327</u>		
						<u>\$ 53,943,873</u>		
<u>外幣負債</u>								
<u>貨幣性項目</u>								
美 元		7,306	32.825	(美 元：新台幣)	\$	<u>239,832</u>		

103 年 12 月 31 日

	外	幣	匯	率	帳 面 金 額
<u>外 幣 資 產</u>					
<u>貨幣性項目</u>					
美 元	\$	11,961	31.650	(美 元：新台幣)	<u>\$ 378,567</u>
<u>非貨幣性項目</u>					
美 元		19,886	31.650	(美 元：新台幣)	\$ 629,403
港 幣		14,273,005	4.080	(港 幣：新台幣)	<u>58,233,858</u>
					<u>\$ 58,863,261</u>
<u>外 幣 負 債</u>					
<u>貨幣性項目</u>					
美 元		9,582	31.650	(美 元：新台幣)	<u>\$ 303,269</u>

二六、附註揭露事項

(一) 重大交易事項及(二)轉投資事業相關資訊：

1. 資金貸與他人。(附表一)
2. 為他人背書保證。(附表二)
3. 年底持有有價證券情形(不包含投資子公司、關聯企業及合資控制部分)。(附表三)
4. 累積買進或賣出同一有價證券之金額達新臺幣 3 億元或實收資本額 20%以上。(四)
5. 取得不動產之金額達新臺幣 3 億元或實收資本額 20%以上。(無)
6. 處分不動產之金額達新臺幣 3 億元或實收資本額 20%以上。(無)
7. 與關係人進、銷貨之金額達新臺幣 1 億元或實收資本額 20%以上。(附表五)
8. 應收關係人款項達新臺幣 1 億元或實收資本額 20%以上。(附表六)
9. 從事衍生工具交易。(附註十七)
10. 被投資公司資訊。(附表七)

(三) 大陸投資資訊：(附表八)

1. 大陸被投資公司名稱、主要營業項目、實收資本額、投資方式、資金匯出入情形、持股比例、本年度損益及認列之投資損益、年底投資帳面金額、已匯回投資損益及赴大陸地區投資限額。
2. 與大陸被投資公司直接或間接經由第三地區所發生下列之重大交易事項，及其價格、付款條件、未實現損益：

- (1) 進貨金額及百分比與相關應付款項之年底餘額及百分比。
- (2) 銷貨金額及百分比與相關應收款項之年底餘額及百分比。
- (3) 財產交易金額及其所產生之損益數額。
- (4) 票據背書保證或提供擔保品之年底餘額及其目的。
- (5) 資金融通之最高餘額、年底餘額、利率區間及當年度利息總額。
- (6) 其他對當年度損益或財務狀況有重大影響之交易事項，如勞務之提供或收受等。

台灣水泥股份有限公司及子公司
資金貸與他人

民國 104 年 1 月 1 日至 12 月 31 日

附表一

單位：新台幣仟元

編號	貸出資金之公司	貸與對象	往來項目	是否為關係人	本年度最高餘額	年度餘額	年底餘額	實際動支金額	利率區間	資金貸與性質	業務往來金額	有短期融通資金必要之原因	提列帳額	抵擔名稱	保		對個別對象資金貸與總額(註)	資金限額(註)	與額備註
															稱價	品值			
0	台灣水泥公司	達榮環保公司	其他應收款 —關係人	是	\$ 300,000	\$ 300,000	\$ 300,000	\$ 275,000	1.56	短期融通	\$ -	營運週轉	\$ -	-	\$ -	-	\$ 21,608,597	\$ 43,217,194	
1	台灣通運公司	達榮環保公司	其他應收款 —關係人	是	350,000	340,000	340,000	340,000	1.79	短期融通	-	營運週轉	-	-	-	-	810,343	810,343	
1	台灣通運公司	和順建材公司	其他應收款 —關係人	是	26,000	2,497	2,497	2,497	3.00	短期融通	-	營運週轉	2,497	-	-	-	810,343	810,343	
2	達和大豐公司	達榮環保公司	其他應收款 —關係人	是	70,000	70,000	70,000	70,000	1.79	短期融通	-	營運週轉	-	-	-	-	117,364	117,364	
3	台灣士敏公司	達榮環保公司	其他應收款 —關係人	是	250,000	250,000	250,000	250,000	1.79	短期融通	-	營運週轉	-	-	-	-	274,594	274,594	
4	合盛礦業公司	達榮環保公司	其他應收款 —關係人	是	100,000	80,000	80,000	40,000	1.79	短期融通	-	營運週轉	-	-	-	-	68,593	68,593	
5	TCCI	TCCIH	其他應收款 —關係人	是	8,216,938	3,938,550	3,938,550	3,938,550	1.79	短期融通	-	營運週轉	-	-	-	-	21,212,144	21,212,144	
6	台泥(貴港)水泥公司	華榮台泥水泥公司	其他應收款 —關係人	是	1,490,688	1,438,560	1,438,560	1,435,779	3.68	短期融通	-	營運週轉	-	-	-	-	80,605,404	161,210,808	
6	台泥(貴港)水泥公司	台泥(徽化)水泥公司	其他應收款 —關係人	是	1,035,200	999,000	999,000	872,127	3.88	短期融通	-	營運週轉	-	-	-	-	80,605,404	161,210,808	
6	台泥(貴港)水泥公司	靖州台泥水泥公司	其他應收款 —關係人	是	776,400	749,250	749,250	649,350	3.88	短期融通	-	營運週轉	-	-	-	-	80,605,404	161,210,808	
6	台泥(貴港)水泥公司	瀘州賽德水泥公司	其他應收款 —關係人	是	1,449,280	1,398,600	1,398,600	-	-	短期融通	-	營運週轉	-	-	-	-	80,605,404	161,210,808	
6	台泥(貴港)水泥公司	瀘州納溪賽德水泥公司	其他應收款 —關係人	是	517,600	499,500	499,500	-	-	短期融通	-	營運週轉	-	-	-	-	80,605,404	161,210,808	
6	台泥(貴港)水泥公司	台泥(英德)水泥公司	其他應收款 —關係人	是	517,600	499,500	499,500	-	-	短期融通	-	營運週轉	-	-	-	-	80,605,404	161,210,808	

(接次頁)

(承前頁)

編號	貸出資金之公司	貸與對象	往來項目	是否為關係人	本年度最高餘額	年底餘額	實際動支金額	利率區間	資金性質	與貸質	業務往來金額	有短期融通資金必要之原因	提供抵押	擔名	保稱價		品價值	對個別對象資金與限額(註)	資金總額(註)	與貨額備註
															擔名	保稱價				
6	台泥(貴港)水泥公司	瀘州賽德混凝土公司	其他應收款 —關係人	是	\$ 103,520	\$ 99,900	\$ -	-	短期融通	短期融通	\$ -	營運週轉	\$ -	-	\$ -	-	-	\$ 80,605,404	\$ 161,210,808	
7	英德龍山水泥公司	台泥(英德)水泥公司	其他應收款 —關係人	是	1,035,200	999,000	-	-	短期融通	短期融通	-	營運週轉	-	-	-	-	-	80,605,404	161,210,808	
8	台泥(英德)水泥公司	台泥(廣安)水泥公司	其他應收款 —關係人	是	1,035,200	999,000	449,550	3.68	短期融通	短期融通	-	營運週轉	-	-	-	-	-	80,605,404	161,210,808	
8	台泥(英德)水泥公司	台泥(懷化)水泥公司	其他應收款 —關係人	是	776,400	749,250	736,763	3.88	短期融通	短期融通	-	營運週轉	-	-	-	-	-	80,605,404	161,210,808	
8	台泥(英德)水泥公司	台泥(韶關)水泥公司	其他應收款 —關係人	是	406,188	391,984	391,984	3.68	短期融通	短期融通	-	營運週轉	-	-	-	-	-	80,605,404	161,210,808	
8	台泥(英德)水泥公司	靖州台泥水泥公司	其他應收款 —關係人	是	258,800	249,750	234,765	3.88	短期融通	短期融通	-	營運週轉	-	-	-	-	-	80,605,404	161,210,808	
8	台泥(英德)水泥公司	台泥(安順)水泥公司	其他應收款 —關係人	是	1,035,200	999,000	-	-	短期融通	短期融通	-	營運週轉	-	-	-	-	-	80,605,404	161,210,808	
8	台泥(英德)水泥公司	台泥(東莞)水泥公司	其他應收款 —關係人	是	517,600	499,500	-	-	短期融通	短期融通	-	營運週轉	-	-	-	-	-	80,605,404	161,210,808	
8	台泥(英德)水泥公司	TCCI (HK)	其他應收款 —關係人	是	717,972	-	-	-	短期融通	短期融通	-	營運週轉	-	-	-	-	-	80,605,404	161,210,808	
8	台泥(英德)水泥公司	東莞金鯉水泥公司	其他應收款 —關係人	是	266,749	-	-	-	短期融通	短期融通	-	營運週轉	-	-	-	-	-	6,716,137	6,716,137	
9	福州台泥水泥公司	新台泥(杭州)企業運營管理公司	其他應收款 —關係人	是	517,600	499,500	299,700	3.48	短期融通	短期融通	-	營運週轉	-	-	-	-	-	80,605,404	161,210,808	
9	福州台泥水泥公司	台泥(遼寧)水泥公司	其他應收款 —關係人	是	362,320	349,650	174,825	3.88	短期融通	短期融通	-	營運週轉	-	-	-	-	-	80,605,404	161,210,808	
9	福州台泥水泥公司	貴州凱里瑞安建材有限公司	其他應收款 —關係人	是	258,800	249,750	-	-	短期融通	短期融通	-	營運週轉	-	-	-	-	-	80,605,404	161,210,808	
9	福州台泥水泥公司	台泥(英德)水泥公司	其他應收款 —關係人	是	258,800	249,750	-	-	短期融通	短期融通	-	營運週轉	-	-	-	-	-	80,605,404	161,210,808	
10	TCCIH	台泥(英德)水泥公司	其他應收款 —關係人	是	270,813	261,342	261,342	-	短期融通	短期融通	-	營運週轉	-	-	-	-	-	32,242,162	32,242,162	

(接次頁)

(承前頁)

編號	貸出資金之公司	貸與對象	往來項目	是否為關聯人	本年底餘額	年度最高餘額	年底餘額	實際動支金額	利率區間	資金性質	與貸質	業務往來金額	有短期融通之原因	提供抵押	擔名	保稱價		品價值	對個別對象資金與限額	資金總額	與限額	註
																擔名	保稱價					
10	TCCIH	Kong On Cement Holdings Ltd.	其他應收款 — 關聯人	是	\$ 14,243		\$ -	-	-	短期融通	短期融通	\$ -	營運週轉	-	-	\$ -	-	-	\$ 32,242,162	\$ 32,242,162		
11	Prime York Ltd.	陞昌投資公司	其他應收款 — 關聯人	是	215,291		215,985	215,985	-	短期融通	短期融通	-	營運週轉	-	-	-	-	-	80,605,404	161,210,808		
12	向容台泥水泥公司	台泥(懷化)水泥公司	其他應收款 — 關聯人	是	1,294,000		1,248,750	1,248,750	3.48	短期融通	短期融通	-	營運週轉	-	-	-	-	-	80,605,404	161,210,808		
12	向容台泥水泥公司	東莞金離水泥公司	其他應收款 — 關聯人	是	543,480		524,475	524,475	4.65	短期融通	短期融通	-	營運週轉	-	-	-	-	-	4,748,211	4,748,211		
12	向容台泥水泥公司	台泥(遼寧)水泥公司	其他應收款 — 關聯人	是	258,800		249,750	249,750	3.48	短期融通	短期融通	-	營運週轉	-	-	-	-	-	80,605,404	161,210,808		
12	向容台泥水泥公司	瀘州兼德水泥公司	其他應收款 — 關聯人	是	776,400		749,250	174,825	3.88	短期融通	短期融通	-	營運週轉	-	-	-	-	-	80,605,404	161,210,808		
12	向容台泥水泥公司	新台泥(杭州)企業運營管理公司	其他應收款 — 關聯人	是	170,808		149,850	149,850	3.40	短期融通	短期融通	-	營運週轉	-	-	-	-	-	80,605,404	161,210,808		
12	向容台泥水泥公司	懷化台泥泥凝土公司	其他應收款 — 關聯人	是	155,280		149,850	89,910	3.48	短期融通	短期融通	-	營運週轉	-	-	-	-	-	80,605,404	161,210,808		
12	向容台泥水泥公司	台泥(重慶)水泥公司	其他應收款 — 關聯人	是	1,035,200		999,000	-	-	短期融通	短期融通	-	營運週轉	-	-	-	-	-	80,605,404	161,210,808		
12	向容台泥水泥公司	台泥(安順)水泥公司	其他應收款 — 關聯人	是	1,035,200		999,000	-	-	短期融通	短期融通	-	營運週轉	-	-	-	-	-	80,605,404	161,210,808		
12	向容台泥水泥公司	台泥(英德)水泥公司	其他應收款 — 關聯人	是	517,600		499,500	-	-	短期融通	短期融通	-	營運週轉	-	-	-	-	-	80,605,404	161,210,808		
12	向容台泥水泥公司	台泥(廣安)水泥公司	其他應收款 — 關聯人	是	517,600		499,500	-	-	短期融通	短期融通	-	營運週轉	-	-	-	-	-	80,605,404	161,210,808		
12	向容台泥水泥公司	柳州台泥新建材公司	其他應收款 — 關聯人	是	103,520		-	-	-	短期融通	短期融通	-	營運週轉	-	-	-	-	-	4,748,211	4,748,211		
13	台泥(安順)水泥公司	安順鑫台建材骨料公司	其他應收款 — 關聯人	是	103,520		99,900	12,488	3.88-4.08	短期融通	短期融通	-	營運週轉	-	-	-	-	-	80,605,404	161,210,808		
13	台泥(安順)水泥公司	貴州港安水泥公司	其他應收款 — 關聯人	是	258,800		249,750	-	-	短期融通	短期融通	-	營運週轉	-	-	-	-	-	80,605,404	161,210,808		

(接次頁)

(承前頁)

編號	貸出資金之公司	貸與對象	往來項目	是否為關聯人	本年底餘額	實際動支金額	利率區間	資金性質	與貨質	業務往來金額	有短期融通之原因	提供抵押	擔名	保稱價		品價值	對個別對象資金與限額	資金總額	與限額	註
														擔名	保稱價					
13	台泥(安順)水泥公司	貴州凱里瑞安建材公司	其他應收款 — 關聯人	是	\$ 149,850	\$ -	-	短期融通	短期融通	\$ -	營運週轉	\$ -	-	-	\$ -	-	\$ 80,605,404	\$ 161,210,808		
13	台泥(安順)水泥公司	瀘州賽德混凝土公司	其他應收款 — 關聯人	是	149,850	-	-	短期融通	短期融通	-	營運週轉	-	-	-	-	-	80,605,404	161,210,808		
14	台泥(廣安)水泥公司	廣安鑫台建材公司	其他應收款 — 關聯人	是	26,723	26,723	-	短期融通	短期融通	-	營運週轉	-	-	-	-	-	915,241	915,241		
14	台泥(廣安)水泥公司	瀘州賽德水泥公司	其他應收款 — 關聯人	是	149,850	-	-	短期融通	短期融通	-	營運週轉	-	-	-	-	-	80,605,404	161,210,808		
15	TCCI (HK)	句容台泥水泥公司	其他應收款 — 關聯人	是	410,313	410,313	1.40	短期融通	短期融通	-	營運週轉	-	-	-	-	-	80,605,404	161,210,808		
16	Wayly Holdings Ltd.	貴州凱里瑞安建材公司	其他應收款 — 關聯人	是	545,658	545,658	1.24	短期融通	短期融通	-	營運週轉	-	-	-	-	-	80,605,404	161,210,808		
17	台泥(重慶)水泥公司	貴州凱里瑞安建材公司	其他應收款 — 關聯人	是	249,750	149,850	3.88	短期融通	短期融通	-	營運週轉	-	-	-	-	-	80,605,404	161,210,808		
17	台泥(重慶)水泥公司	瀘州納溪賽德水泥公司	其他應收款 — 關聯人	是	149,850	149,850	3.68	短期融通	短期融通	-	營運週轉	-	-	-	-	-	80,605,404	161,210,808		
17	台泥(重慶)水泥公司	台泥(懷化)水泥公司	其他應收款 — 關聯人	是	499,500	139,361	3.48	短期融通	短期融通	-	營運週轉	-	-	-	-	-	80,605,404	161,210,808		
17	台泥(重慶)水泥公司	華登台泥水泥公司	其他應收款 — 關聯人	是	124,875	79,284	3.88	短期融通	短期融通	-	營運週轉	-	-	-	-	-	80,605,404	161,210,808		
17	台泥(重慶)水泥公司	台泥(廣安)水泥公司	其他應收款 — 關聯人	是	499,500	-	-	短期融通	短期融通	-	營運週轉	-	-	-	-	-	80,605,404	161,210,808		
17	台泥(重慶)水泥公司	瀘州賽德水泥公司	其他應收款 — 關聯人	是	249,750	-	-	短期融通	短期融通	-	營運週轉	-	-	-	-	-	80,605,404	161,210,808		
18	新台泥(杭州)企業運營管理公司	瀘州賽德水泥公司	其他應收款 — 關聯人	是	309,690	309,690	3.88-4.48	短期融通	短期融通	-	營運週轉	-	-	-	-	-	80,605,404	161,210,808		
18	新台泥(杭州)企業運營管理公司	瀘州納溪賽德水泥公司	其他應收款 — 關聯人	是	274,725	219,780	3.88	短期融通	短期融通	-	營運週轉	-	-	-	-	-	80,605,404	161,210,808		
18	新台泥(杭州)企業運營管理公司	瀘州賽德混凝土公司	其他應收款 — 關聯人	是	39,960	-	-	短期融通	短期融通	-	營運週轉	-	-	-	-	-	80,605,404	161,210,808		

(接次頁)

(承前頁)

編號	貸出資金之公司	貸與對象	往來項目	是否為關係人	本年度最高餘額	年底餘額	實際動支金額	利率區間	資金性質	與貸質	業務往來金額	有短期融通資金必要之原因	提供抵押	擔名	保稱價		品價值	對個別對象資金與限額(註)	資金限額(註)	與額備註
															擔名	保稱價				
19	Prosperity Minerals (China) Ltd.	新台泥(杭州)企業運管管理公司	其他應收款 —關係人	是	\$ 412,878	\$ 398,440	\$ 198,640	-	短期融通	短期融通	\$	營運週轉	\$	-	-	\$	-	\$ 80,605,404	\$161,210,808	
20	巴商德國際公司	達通(貴港)國際物流公司	其他應收款 —關係人	是	246,525	-	-	-	短期融通	短期融通	-	營運週轉	-	-	-	-	-	3,377,587	6,755,174	
21	達通(貴港)國際物流公司	貴港市達和船務公司	其他應收款 —關係人	是	155,280	149,850	-	-	短期融通	短期融通	-	營運週轉	-	-	-	-	-	3,377,587	6,755,174	
22	Hexagon III Holdings Ltd.	瀘州納溪賽德水泥公司	其他應收款 —關係人	是	204,628	204,339	204,339	2.50	短期融通	短期融通	-	營運週轉	-	-	-	-	-	80,605,404	161,210,808	
23	Hexagon IV Holdings Ltd.	瀘州賽德水泥公司	其他應收款 —關係人	是	392,293	391,738	391,738	2.50	短期融通	短期融通	-	營運週轉	-	-	-	-	-	80,605,404	161,210,808	
24	貴州凱里瑞安建材公司	瀘州納溪賽德水泥公司	其他應收款 —關係人	是	155,280	149,850	-	-	短期融通	短期融通	-	營運週轉	-	-	-	-	-	80,605,404	161,210,808	
25	貴州港安水泥公司	台泥安順水泥公司	其他應收款 —關係人	是	98,940	-	-	-	短期融通	短期融通	-	營運週轉	-	-	-	-	-	80,605,404	161,210,808	
26	信昌投資公司	達榮環保公司	其他應收款 —關係人	是	260,000	40,000	40,000	1.76	短期融通	短期融通	-	營運週轉	-	-	-	-	-	498,520	498,520	
26	信昌投資公司	金昌石礦公司	其他應收款 —關係人	是	7,000	7,000	7,000	1.75	短期融通	短期融通	-	營運週轉	-	-	-	-	-	498,520	498,520	
27	聯誠貿易公司	達榮環保公司	其他應收款 —關係人	是	200,000	-	-	-	短期融通	短期融通	-	營運週轉	-	-	-	-	-	148,550	148,550	

註一：「對個別對象資金與限額」及「資金與總限額」：

- 1.本公司個別對象及總貸與限額分別為淨值之20%及40%或業務往來金額；
- 2.TCCH及達和航運公司直接及間接持有表決權股份100%之國外子公司間個別對象及總貸與限額分別為TCCH及達和航運公司淨值之100%及200%；
- 3.其餘公司個別對象及總貸與限額皆為各該公司淨值40%。

台灣水泥股份有限公司及子公司
為他人背書保證

民國 104 年 1 月 1 日至 12 月 31 日

單位：新台幣仟元

附表二

編號	背書保證者公司名稱	被背書公司名稱	背書保證對象關係(註三)	單一企業背書保證(註一)	本年度最高背書保證之保額	年度最高背書保證餘額	年底背書保證餘額	實際動支金額	以財產擔保之背書保證金額	累計背書保證金額佔最近期財務報表淨值之比率(%)	背書保證最高額(註二)	屬子公司背書保證	屬母公司背書保證	屬對大陸地區背書保證	備註
0	台灣水泥公司	TCCI	2	\$ 54,021,492	\$ 33,724,620	\$ 33,678,450	\$ 15,427,750	\$ -	\$ -	31.17	\$ 108,042,985	Y	Y	N	
0	台灣水泥公司	信昌投資公司	2	54,021,492	2,840,000	2,840,000	1,729,000	-	-	2.63	108,042,985	Y	Y	N	
0	台灣水泥公司	台泥(貴州)水泥公司	2	54,021,492	2,990,000	2,608,000	1,533,000	-	-	2.41	108,042,985	Y	Y	N	
0	台灣水泥公司	聯誠貿易公司	3	54,021,492	1,785,000	1,625,000	427,000	-	-	1.50	108,042,985	Y	Y	N	
0	台灣水泥公司	光和建設公司	2	54,021,492	810,000	750,000	533,000	-	-	0.69	108,042,985	Y	Y	N	
0	台灣水泥公司	鑫昌石礦公司	2	54,021,492	68,848	68,848	39,814	39,814	-	0.06	108,042,985	Y	Y	N	
1	TCCIH	台泥(貴州)水泥公司	3	40,302,702	9,829,765	9,829,765	8,682,213	-	-	12.19	80,605,404	Y	Y	Y	
1	TCCIH	台泥(英德)水泥公司	3	40,302,702	4,554,740	4,015,675	2,683,007	-	-	4.98	80,605,404	Y	Y	Y	
1	TCCIH	向登台泥水泥公司	3	40,302,702	3,517,090	3,512,275	2,921,425	-	-	4.36	80,605,404	Y	Y	Y	
1	TCCIH	台泥(重慶)水泥公司	3	40,302,702	3,640,060	2,808,025	2,354,900	-	-	3.48	80,605,404	Y	Y	Y	
1	TCCIH	台泥(安順)水泥公司	3	40,302,702	2,668,100	2,668,100	2,593,175	-	-	3.31	80,605,404	Y	Y	Y	
1	TCCIH	福州台泥水泥公司	3	40,302,702	2,169,516	2,038,877	617,110	-	-	2.53	80,605,404	Y	Y	Y	
1	TCCIH	瀘州賽德水泥公司	3	40,302,702	1,969,500	1,969,500	1,148,875	-	-	2.44	80,605,404	Y	Y	Y	
1	TCCIH	台泥(遼寧)水泥公司	3	40,302,702	1,893,980	1,865,300	1,116,050	-	-	2.31	80,605,404	Y	Y	Y	
1	TCCIH	貴州凱瑞安建公司	3	40,302,702	1,643,500	1,641,250	1,313,000	-	-	2.04	80,605,404	Y	Y	Y	
1	TCCIH	台泥(廣安)水泥公司	3	40,302,702	1,061,660	903,400	853,450	-	-	1.12	80,605,404	Y	Y	Y	
1	TCCIH	貴州港安水泥公司	3	40,302,702	861,656	861,656	303,631	-	-	1.07	80,605,404	Y	Y	Y	
1	TCCIH	保山昆鋼嘉華水泥建材公司	5	40,302,702	611,040	524,475	524,475	-	-	0.65	80,605,404	N	N	Y	
1	TCCIH	瀘州納溪賽德水泥公司	3	40,302,702	633,000	328,250	328,250	-	-	0.41	80,605,404	N	N	Y	
2	台泥(英德)水泥公司	台泥(貴州)水泥公司	3	8,395,172	3,498,401	-	-	-	-	-	16,790,343	N	N	Y	
3	台泥(貴州)水泥公司	TCCIH(HK)	4	6,693,061	776,400	749,250	749,250	-	-	5.60	13,386,122	N	N	Y	
4	台泥(懷化)水泥公司	靖州台泥水泥公司	2	1,449,169	184,001	-	-	-	-	-	2,898,338	Y	Y	Y	
5	靖州台泥水泥公司	台泥(懷化)水泥公司	4	706,061	191,926	-	-	-	-	-	1,412,121	N	N	Y	
6	合盛礦業公司	台灣水泥公司	4	34,296	30,283	30,283	30,283	-	-	17.66	171,482	Y	Y	N	

註一：「對單一企業背書保證限額」：本公司、TCCIH、台泥(英德)、台泥(貴州)、台泥(懷化)、台泥(懷化)水泥公司及靖州台泥水泥公司為最近期財務報表淨值之50%，合盛礦業公司為最近期財務報表淨值之20%。

註二：「背書保證最高限額」：均為最近期財務報表淨值。

註三：背書保證者與被背書保證者之關係類別如下：

1. 有業務關係之公司；
2. 直接持有普通股股權超過50%之子公司；
3. 母公司與子公司持有普通股股權合併計算超過50%之被投資公司；
4. 對公司直接或經由子公司間接持有普通股股權超過50%之母公司；
5. 因共同投資關係由各出資股東依其持股比例對其背書保證之公司。

台灣水泥股份有限公司及子公司
年底持有有價證券情形
民國 104 年 12 月 31 日

單位：新台幣仟元

附表三

持有之公司	有價證券種類及名稱	與有價證券發行人之關係	帳列科目	年 仟單位數/仟股數	帳面金額	持股比例(%)	公允價值	底備 值	註
台灣水泥公司	股票 新金融控股公司 中鼎工程公司 嘉新水泥公司 中聯資源公司 中國合成橡膠公司 台灣工業銀行 台灣電視公司 建國工程公司 中信金融控股公司 台灣工銀貳創業投資公司	— — 董事長與其副董事長互為二親等之親屬 本公司為其法人董事 董事長同一人 本公司為其法人董事 本公司為其監察人 — — 本公司為其法人董事	備供出售金融資產—流動 " " 備供出售金融資產—非流動 " " " " " " " " 以成本衡量之金融資產—非流動	52,352	\$ 596,816	-	\$ 596,816		
				9,054	324,598	-	324,598		
				27,419	261,033	-	261,033		
				27,451	1,641,573	-	1,641,573		
				52,552	1,213,964	-	1,213,964		
				30,000	233,100	-	233,100		
				13,573	143,192	-	143,192		
				9,403	83,685	-	83,685		
				3,310	55,952	-	55,952		
				3,784	37,843	8.3	-	-	
				3,390	33,900	4	-	-	
				27,361	12,156	8.7	-	-	
5,937	8,996	5.4	-	-					
43,767	8,010	6.6	-	-					
983	7,394	0.4	-	-					
600	-	9.5	-	-					
8,632	82,172	-	-	-					
台灣運通公司	股票 嘉新水泥公司	董事長與其副董事長互為二親等之親屬	備供出售金融資產—流動	28,000	1,904,395	-	1,904,395		
				10,015	114,166	-	114,166		
				8,334	79,339	-	79,339		設質 7,000 仟股
信昌投資公司	股票 中國海螺創業控股公司 台新金融控股公司 嘉新水泥公司	董事長與其副董事長互為二親等之親屬 董事長同一人 本公司為其法人董事 董事長同一人	備供出售金融資產—非流動 " " 以成本衡量之金融資產—非流動	11,922	275,391	-	275,391		設質 1,934 仟股
				21,934	170,427	-	170,427		設質 21,000 仟股
				10,884	136,378	3.5	-	-	

(接次頁)

(承前頁)

持 有 之 公 司	有 價 證 券 種 類 及 名 稱	與 有 價 證 券 發 行 人 之 關 係	帳 列 科 目	年		帳 面 金 額	持 股 比 率 (%)	公 允 價 值	底 備 註
				單 位 數 / 仟 股 數	帳 面 金 額				
達和航運公司	能元科技股票	董事長同一人	以成本衡量之金融資產—非流動	15,859	\$	119,345	6.3	-	
	泛亞工程建設公司股票	母公司為其法人董事	"	1		14	-	-	
	嘉新水泥公司	董事長與其副董事長互為二親等之親屬	備供出售金融資產—流動	25,761		245,247	-	245,247	
台灣士敏土公司	受益憑證	-	備供出售金融資產—非流動	1,024		10,493	-	10,493	
台泥化工公司	群益安穩貨幣市場基金	董事長同一人	以成本衡量之金融資產—非流動	6,612		76,034	2.1	-	
	台灣證券交易所	-	透過損益按公允價值衡量之金融資產	2,930		46,685	-	46,685	
台泥資訊公司	元大得實貨幣市場基金	母公司為其法人董事	以成本衡量之金融資產—非流動	2,499		44,820	-	-	
信昌化工公司	復華有利貨幣市場基金	-	透過損益按公允價值衡量之金融資產	2,575		30,567	-	30,567	
	中國合成橡膠公司股票	-	"	2,288		30,487	-	30,487	
和平港公司	台新金融控股公司股票	董事長同一人	備供出售金融資產—非流動	1,303		30,109	-	30,109	
	中信投資公司股票	-	備供出售金融資產—流動	65,806		750,190	-	750,190	
萬青水泥公司	能元科技股票	董事長同一人	以成本衡量之金融資產—非流動	10,444		120,103	3.3	-	
	野村貨幣市場基金	董事長同一人	"	5,822		43,811	3.9	-	
	統一強棒貨幣市場基金	-	備供出售金融資產—流動	80		1,289	-	1,289	
萬青水泥公司	統一新興市場企業債券基金(累積型)	-	"	192		3,165	-	3,165	
	德寶營造公司股票	-	"	984		9,899	-	9,899	
		-	以成本衡量之金融資產—非流動	9		-	-	-	

(接次頁)

(承前頁)

持 有 之 公 司	有 價 證 券 種 類 及 名 稱	與 有 價 證 券 發 行 人 之 關 係	帳 列 科 目	年 度		公 允 價 值	備 註
				單 位 數 / 仟 股 數	帳 面 金 額		
聯 誠 貿 易 公 司	票 台新金融控股公司	—	備供出售金融資產—流動	23,126	\$ 263,637	\$ 263,637	
	中鼎工程公司	—	"	6,365	228,197	228,197	
	嘉新水泥公司	董 事 長 與 其 副 董 事 長 互 為 二 親 等 之 親 屬	備供出售金融資產—流動	7,441	70,838	70,838	
TCCI (Group)	中國合成橡膠公司	董 事 長 同 一 人	備供出售金融資產—非流動	5,742	132,649	132,649	
	能元科技公司	董 事 長 同 一 人	以成本衡量之金融資產—非流動	15,283	115,011	-	6.1
	緯來電視網公司	—	"	6,437	89,990	-	5.6
	受益憑證 兆豐國際實鑽貨幣市場基金	—	透過損益按公允價值衡量之金融資產	3,130	39,374	39,374	-
股 Anhui Conch Cement Co. Ltd. Yargoon Co. Ltd.	— —	— —	備供出售金融資產—流動 以成本衡量之金融資產—非流動	116,568 -	10,292,925 13,080	10,292,925 -	- 24.2

註 1：本表所稱有價證券，係指屬國際會計準則第 39 號「金融工具：認列與衡量」範圍內之股票、債券、受受益憑證及上述項目所衍生之有價證券。

註 2：投資子公司、關聯企業及合資權益相關資訊，請參閱附表七及附表八。

台灣水泥股份有限公司及子公司
累積買進或賣出同一有價證券之金額達新台幣 3 億元或實收資本額 20%以上
民國 104 年 1 月 1 日至 12 月 31 日

單位：新台幣仟元

附表四

買、賣之公司及 TCCI(Group)	有價證券名稱 及 股 票 台泥(懷化)水泥 公司及其子公司 華登台泥水泥公司	帳 列 科 目 採 用 權 益 法 之 投 資 "	交 易 對 象 個 人 四 川 省 鐵 路 集 團	年 單 位 數 / 仟 股	初 買		入 賣		出				年 單 位 數 / 仟 股	底 額	
					金 額 / 仟 元	單 位 數 / 股	金 額 / 仟 元	單 位 數 / 股	分 損 益	其 他 調 整 項 目 (註 一)	本 處 分 損 益	帳 面 成 本			售 價
				-	\$ 713,623 (註二)	-	\$ 5,087,428	-	\$ -	\$ -	\$ -	\$ -	904,570	-	\$ 4,896,481
				-	1,406,757 (註二)	-	1,859,870	-	-	-	-	-	904,419	-	2,362,208

註一：包括償還向原股東之借款、增資、採權益法認列之子公司損益份額及國外營運機構財務報表換算之兌換差額等。

註二：係預付投資款。

台灣水泥股份有限公司及子公司
與關係人進、銷貨之金額達新台幣 1 億元或實收資本額 20% 以上
民國 104 年 1 月 1 日至 12 月 31 日

單位：新台幣千元

附表五

進(銷)貨之公司	交易對象	關係	條件情形	交易之	情		同因	應收(付)票據、帳款	註
					估總進(銷)貨之比率(%)	估總應收(付)款項之比率(%)			
台灣水泥公司	嘉新水泥公司	董事長與其副董事長互為二等親之親屬	銷貨	\$ 490,137	(2)	提貨日起算, 65天付款	-	\$ 94,028	20
	HKCCCL	子公司	銷貨	(298,006)	(1)	裝船完成日起算, 65天付款	-	-	-
	萬青水泥公司	子公司	銷貨	(415,995)	(2)	提貨日起算, 50天付款	-	91,674	19
	鳳勝實業公司	子公司	銷貨	(336,912)	(2)	30天	-	85,826	18
			銷貨	(593,746)	(5)	30天	-	(44,106)	(9)
	ITCCIH	子公司	服務收入	(353,373)	(3)	依約定條件	-	39,805	8
	台灣通運公司	子公司	進貨	1,985,200	(17)	30天	-	(142,939)	(29)
	達和航運公司	子公司	進貨	1,073,880	(9)	30天	-	(127,059)	(25)
	中聯資源公司	本公司為其法人董事	進貨	703,366	(6)	60天	-	(119,855)	(24)
	光和平港公司	子公司	進貨	218,177	(2)	依約定條件	-	(55,445)	(11)
	士新儲運公司	子公司	進貨	380,684	(3)	20天	-	(2,154)	-
達和航運公司	台灣水泥公司	母公司	銷貨	(184,672)	(2)	60天	-	(68,954)	14
	關聯企業	母公司	銷貨	(1,073,880)	(5)	30天	-	127,059	100
	和平港公司	母公司	銷貨	(117,594)	(5)	雙方議定	-	-	-
	和平電力公司	母公司	銷貨	(212,808)	(11)	雙方議定	-	(36,477)	(52)
	巴商德照公司	子公司	租金支出	102,994	(5)	雙方議定	-	(17,833)	(25)
和平電力公司	巴商盛和公司	子公司	租金支出	1,072,883	(21)	20天	-	(53,370)	(40)
	和平港公司	母公司	進貨	393,430	(8)	依約定條件	-	(64,105)	(48)
	和平港公司	母公司	進貨	117,594	(2)	雙方議定	-	-	-
	達和航運公司	母公司	進貨	(1,072,883)	(71)	20天	-	53,370	92
	和平電力公司	母公司	進貨	(380,684)	(25)	30天	-	2,154	4
	台灣水泥公司	母公司	銷貨	(173,813)	(69)	30天	-	(16,150)	(71)
	台灣通運公司	母公司	進貨	415,995	(100)	提貨日起算, 50天付款	-	(91,674)	(100)
	台灣水泥公司	母公司	進貨	(593,746)	(24)	30天	-	44,106	100
	台灣水泥公司	母公司	銷貨	336,912	(17)	30天	-	(85,826)	(100)
	台灣水泥公司	母公司	銷貨	(1,985,200)	(76)	30天	-	142,939	70
	信昌化工公司	母公司	銷貨	(208,168)	(8)	依約定條件	-	26,570	13
	和平港公司	母公司	銷貨	(173,813)	(7)	30天	-	16,150	8
	中國合成橡膠公司	董事長相同	銷貨	(102,422)	(4)	30天	-	10,100	5
	和平電力公司	母公司	銷貨	(393,430)	(100)	依約定條件	-	64,105	100
	台灣水泥公司	母公司	銷貨	(218,177)	(15)	依約定條件	-	55,445	100
	QuonHing Concrete. Ltd.	關聯企業	進貨	298,006	(22)	裝船完成日起算, 65天付款	-	-	-
	Top Form Construction Ltd	具重大影響之投資者	銷貨	(369,166)	(20)	雙方議定	-	51,199	16
	東莞金鯉水泥公司	管理階層具實質關係	銷貨	(214,315)	(12)	雙方議定	-	16,076	5
台泥(英德)水泥公司	貴港市達和船務公司	最終母公司相同	進貨	(745,578)	(11)	雙方議定	-	643,136	99
台泥(貴港)水泥公司	貴港市達和船務公司	最終母公司相同	進貨	267,472	(6)	雙方議定	-	(24,478)	(82)
	達通(貴港)國際物流公司	最終母公司相同	進貨	333,469	(5)	雙方議定	-	(44,827)	(12)
	台泥(貴港)水泥公司	最終母公司相同	進貨	274,163	(4)	雙方議定	-	(40,829)	(44)
達通(貴港)國際物流公司	台泥(貴港)水泥公司	最終母公司相同	貨運收入	(274,163)	(48)	雙方議定	-	40,829	100

(接次頁)

(承前頁)

進(銷)貨之公司	交易對象	關係	條件與一般交易之情形	易		情		信	期	同	票據、帳款		註
				進(銷)貨	金額	佔總進貨之比率(%)	投				信	期	
貴港市達和船務公司	台泥(香港)水泥公司	最終母公司相同	貨運收入	(\$ 333,469)	(23)	雙方議定	-	-	\$ 44,827	56			
巴高德照公司	台泥(英德)水泥公司	最終母公司相同	貨運收入	(267,472)	(18)	雙方議定	-	-	24,478	30			
巴商盛和公司	福州台泥水泥公司	最終母公司相同	貨運收入	(137,225)	(9)	雙方議定	-	-	11,104	14			
TCCH	達和船運公司	母公司相同	租金收入	(212,808)	(100)	雙方議定	-	-	36,477	100			
信昌化工公司	達和船運公司	母公司相同	租金收入	(102,994)	(100)	雙方議定	-	-	17,833	100			
福州台泥水泥公司	台灣水泥公司	母公司	服務支出	353,373	-	依約定條件	-	-	39,805	(1)			
	中國合成橡膠公司	董事長相同	進貨	208,168	1	依約定條件	-	-	-	-			
	貴港市達和船務公司	董事長相同	進貨	177,975	2	次月15日付款	-	-	9,813	(100)			
		最終母公司相同	進貨	137,225	9	雙方議定	-	-	11,104	(7)			

註：係佔應收(付)關係人款項之比率。

台灣水泥股份有限公司及子公司
應收關係人款項達新台幣 1 億元或實收資本額 20% 以上

民國 104 年 12 月 31 日

附表六

單位：新台幣千元

帳列應收款項之公司	交易對象	對象	關係人	應收關係人款項	週轉率	逾期逾金	應收應收額	關係人款項	應收後收	應收關係人款項	提列帳	備抵
				餘額			金額	處	式	金額	呆	金額
達和航運公司	台灣水泥公司	母公司	母公司	\$ 127,059	10.2	\$	-	-	-	\$ 123,884	\$	-
台灣通運公司	台灣水泥公司	母公司	母公司	142,939	13.4		-	-	-	142,939		-
台泥(英德)水泥公司	東莞金鯉水泥公司	管理階層	管理階層	643,136	2.3		93,937	催收	中	10,791		-

台灣水泥股份有限公司及子公司
 被投資公司資訊、所在地區...等相關資訊

民國 104 年 1 月 1 日至 12 月 31 日

單位：新台幣千元

附表七

投資公司	稱被投資公司	稱所稱	區在	主要營業項目	原	資	額	年	底	年	底	股	數	比	率	持	有	被	投	資	公	司	本	年	度	認	列	之	備	註					
																															始	投	資	金	年
台灣水泥公司	TCCL	英屬維京群島		投資控股	\$	18,344,635	18,344,635	600,876	100.00	\$	53,033,971	207,353	(207,353)	(207,353)	(207,353)																	
台灣水泥公司	和平電力公司	台	台	火力發電	\$	6,037,720	6,037,720	602,973	59.50		19,423,631	6,147,579																						3,657,810	
台灣水泥公司	和平港公司	台	台	和平工業區專用港之經營管理	\$	3,198,500	3,198,500	319,990	100.00		5,269,403	720,144																						720,121	
台灣水泥公司	達和航運公司	台	台	航運承攬		528,506	528,506	118,649	64.79		2,188,250	288,339																						186,807	
台灣水泥公司	信昌化工公司	台	台	化學原料產銷		1,284,143	1,284,143	145,988	50.00		1,870,037	1,862,972	(931,489)	
台灣水泥公司	台灣通運公司	台	台	倉儲運輸及砂石買賣		90,862	90,862	32,668	83.85		1,700,091	134,526																						112,794	
台灣水泥公司	信昌投資公司	台	台	投資事業		190,000	190,000	54,150	100.00		1,285,816	48,262																						48,262	
台灣水泥公司	合盛礦業公司	台	台	開採及買賣礦石		1,414,358	1,414,358	30,100	100.00		1,271,783	42,773	(42,773)
台灣水泥公司	CCC USA Corp.	美	美	橡膠原料		481,983	481,983	39	33.33		693,430	125,071																						41,690	
台灣水泥公司	台灣士敏公司	台	台	工程技術服務		319,439	319,439	59,593	99.05		663,566	5,885																						7,231	
台灣水泥公司	光和建設公司	台	台	興建房屋出租出售		248,963	248,963	35,959	92.87		475,510	55,950																						51,961	
台灣水泥公司	達和環保公司	台	台	廢棄物之清除及處理		72,000	72,000	8,000	50.00		430,104	532,411																						266,205	
台灣水泥公司	光和耐火公司	台	台	耐火材料製銷		181,050	181,050	18,105	95.29		357,500	60,005																						57,178	
台灣水泥公司	鳳勝實業公司	台	台	預拌混凝土買賣		250,000	250,000	27,261	45.43		340,397	15,603																						7,089	
台灣水泥公司	台泥化工公司	台	台	化學原料產銷		334,350	334,350	113,975	100.00		294,828	49,093																							62,951
台灣水泥公司	達和大豐公司	台	台	廢棄物之清除及處理		313,187	313,187	37,100	100.00		293,410	108,515																							108,515
台灣水泥公司	台泥資訊公司	台	台	資訊軟體設計		71,000	71,000	14,904	99.36		278,581	69,714																							66,948
台灣水泥公司	達榮保險公司	台	台	廢棄物之清除及處理		666,000	666,000	66,600	66.60		234,504	27,445	(18,278)
台灣水泥公司	HKCMCL	香	港	投資控股		72,005	72,005	38	84.65		206,356	47,433																						40,154	
台灣水泥公司	東宇興業公司	台	台	水泥買賣及倉儲業務		59,880	59,880	75,499	100.00		114,798	14,571																							14,571
台灣水泥公司	金昌石礦公司	台	台	石灰石買賣及礦區造林		20,282	20,282	2,000	100.00		111,015	11,214	(11,214)

(接次頁)

投資公司	投資公司名稱	被投資公司名稱	所在地	主要營業項目	原	資	額	年	底	底	底	底	底	底	持	有	被	資	公	本	年	度	認	列	之	備	註		
					本	投	金	年	年	年	年	年	年	年	面	額	投	司	年	年	年	年	年	年	年	年			
					年	去	年	底	底	底	底	底	底	底	積	本	本	本	本	本	本	本	本	本	本	本	本		
					末	年	末	末	末	末	末	末	末	末	存	年	年	年	年	年	年	年	年	年	年	年	年		
					末	末	末	末	末	末	末	末	末	末	存	年	年	年	年	年	年	年	年	年	年	年	年		
					末	末	末	末	末	末	末	末	末	末	存	年	年	年	年	年	年	年	年	年	年	年	年		
					末	末	末	末	末	末	末	末	末	末	存	年	年	年	年	年	年	年	年	年	年	年	年		
					末	末	末	末	末	末	末	末	末	末	存	年	年	年	年	年	年	年	年	年	年	年	年		
					末	末	末	末	末	末	末	末	末	末	存	年	年	年	年	年	年	年	年	年	年	年	年		
					末	末	末	末	末	末	末	末	末	末	存	年	年	年	年	年	年	年	年	年	年	年	年		
					末	末	末	末	末	末	末	末	末	末	存	年	年	年	年	年	年	年	年	年	年	年	年		
					末	末	末	末	末	末	末	末	末	末	存	年	年	年	年	年	年	年	年	年	年	年	年		
					末	末	末	末	末	末	末	末	末	末	存	年	年	年	年	年	年	年	年	年	年	年	年		
					末	末	末	末	末	末	末	末	末	末	存	年	年	年	年	年	年	年	年	年	年	年	年		
					末	末	末	末	末	末	末	末	末	末	存	年	年	年	年	年	年	年	年	年	年	年	年		
					末	末	末	末	末	末	末	末	末	末	存	年	年	年	年	年	年	年	年	年	年	年	年		
					末	末	末	末	末	末	末	末	末	末	存	年	年	年	年	年	年	年	年	年	年	年	年		
					末	末	末	末	末	末	末	末	末	末	存	年	年	年	年	年	年	年	年	年	年	年	年		
台灣水泥公司	和平營管公司	和平衡管公司	台	企業顧問輔導	\$	1,861	1,861	1,861	6	60.00	\$	96,692	\$	177,586	\$	106,552													
台灣水泥公司	萬青水泥公司	萬青水泥公司	台	水泥買賣	184,359	184,359	184,359	8,063	50.64		94,750	(8,113)	(8,113)	(4,109)												
台灣水泥公司	Synpac Ltd.	Synpac Ltd.	英屬維京群島	投資事業	70,367	70,367	70,367	2,700	25.00		10,116	(465)	(465)	(116)												
台灣水泥公司	東成石礦公司	東成石礦公司	台	石灰石買賣及礦區造林	1,989	1,989	1,989	20	99.45		1,476	(40)	(40)	(39)												
台灣水泥公司	TMC	TMC	菲律賓	採礦	11,880	11,880	11,880	120	72.70		-																		
台灣水泥公司	TPMC	TPMC	菲律賓	採礦	2,105	2,105	2,105	20	40.00		-																		
台灣通運公司	達和航運公司	達和航運公司	台	航運承攬	247,229	247,229	247,229	50,311	27.47		927,888		288,339		288,339		79,214												
台灣通運公司	萬青水泥公司	萬青水泥公司	台	水泥買賣	126,518	126,518	126,518	7,061	44.36		112,365	(8,113)	(8,113)	(3,600)												
台灣通運公司	嘉環東泥公司	嘉環東泥公司	台	水泥相關產品之製造及銷售	138,830	138,830	138,830	13,883	12.74		88,135	(86,430)	(86,430)	(10,653)												
台灣通運公司	和順建材公司	和順建材公司	台	砂石篩選買賣	10,200	10,200	10,200	1,020	51.00		-																		
信昌投資公司	聯誠貿易公司	聯誠貿易公司	台	進出口貿易	219,450	219,450	219,450	21,945	100.00		371,387		6,358		6,358		6,358												
信昌投資公司	和平電力公司	和平電力公司	台	火力發電	68,911	68,911	68,911	5,067	0.50		159,758		6,147,579		6,147,579		30,739												
信昌投資公司	信昌化工公司	信昌化工公司	台	化學原料產銷	24,000	24,000	24,000	1,500	0.51		19,214	(1,862,972)	(1,862,972)	(9,571)												
信昌投資公司	達和航運公司	達和航運公司	台	航運承攬	343	343	343	34	0.02		633		288,339		288,339		52												
達和航運公司	Ta-Ho Maritime Holdings Ltd.	Ta-Ho Maritime Holdings Ltd.	薩摩亞	一般投資	325,995	325,995	325,995	10,300	100.00		4,111,290		171,823		171,823		171,823												
達和航運公司	士新儲運公司	士新儲運公司	台	倉儲運輸及水泥買賣	49,689	49,689	49,689	4,449	3.34		31,657	(179,781)	(179,781)	(6,004)												
達和航運公司	嘉環東泥公司	嘉環東泥公司	台	水泥相關產品之製造及銷售	12,608	12,608	12,608	1,261	1.16		8,023	(86,430)	(86,430)	(971)												
台灣士敏公司	TCEC Corporation	TCEC Corporation	汶萊	一般投資業	16,295	16,295	16,295	-	100.00		78,019		207		207		207												
台泥資訊公司	台泥(薩摩亞)公司	台泥(薩摩亞)公司	薩摩亞	一般投資	3,042	3,042	3,042	2,128	100.00		42,571		4,969		4,969		4,969												
和平港公司	信昌化工公司	信昌化工公司	台	化學原料產銷	104,929	104,929	104,929	6,675	2.29		85,504	(1,862,972)	(1,862,972)	(42,582)												
萬青水泥公司	士新儲運公司	士新儲運公司	台	倉儲運輸及水泥買賣	176,786	176,786	176,786	15,831	11.87		112,517	(179,781)	(179,781)	(21,340)												
鳳騰實業公司	和順建材公司	和順建材公司	台	砂石篩選買賣	1,800	1,800	1,800	180	9.00		-																		
聯誠貿易公司	士新儲運公司	士新儲運公司	台	倉儲運輸及水泥買賣	54,901	54,901	54,901	4,917	3.69		34,946	(179,781)	(179,781)	(6,629)												

(承前頁)

投資公司名稱	被投資公司名稱	所在地	主要營業項目	原資本	投資	資本金	額年	底年	底年	底年	底年	持		有被	本公司	之	註
												帳	面				
				\$	\$	\$						\$	\$	\$	\$		
聯誠貿易公司	台灣運通公司	台灣	倉儲運輸及砂石買賣	2,612	2,612	2,612			261	0.67		13,598	134,526	\$	901		
聯誠貿易公司	嘉環東泥公司	台灣	水泥相關產品製造及銷售	4,050	4,050	4,050		405	0.37		2,571	(86,430)	(311)			
Ta-Ho Maritime Holdings Ltd.	巴商德熙國際公司	巴拿馬	船舶運輸	65,978	65,978	65,978		2	100.00		2,688,400	21,487	21,487		21,487		
Ta-Ho Maritime Holdings Ltd.	巴商盛和航運公司	巴拿馬	船舶運輸	65,978	65,978	65,978		2	100.00		486,663	10,442	10,442		10,442		
Ta-Ho Maritime Holdings Ltd.	達和航運(香港)公司	香港	船舶運輸	167,408	167,408	167,408		5,100	100.00		454,626	128,670	128,670		128,670		
Ta-Ho Maritime Holdings Ltd.	巴商吉和航運公司	巴拿馬	船舶運輸	213,691	213,691	213,691		7	100.00		390,585	10,061	10,061		10,061		
Ta-Ho Maritime Holdings Ltd.	達和航運(新加坡)公司	新加坡	船舶運輸	3,283	3,283	3,283		100	100.00		78,649	1,206	1,206		1,206		
TCC International Ltd. (Group)	Quon Hing Concrete Co. Ltd.	香港	投資控股	188,419	188,419	188,419		100	50.00		367,144	306,240	306,240		153,120		
TCC International Ltd. (Group)	嘉環東泥公司	台灣	水泥相關產品之製造及銷售	212,220	212,220	212,220		21,222	19.48		134,728	(86,430)	(16,283)			
TCC International Ltd. (Group)	Hong Kong Concrete Co. Ltd.	香港	水泥處理服務	28,891	28,891	28,891		129	31.50		162,077	352,105	352,105		110,913		

台灣水泥股份有限公司及子公司
大陸投資資訊

民國 104 年 1 月 1 日至 12 月 31 日

單位：新台幣千元

附表八

(一) 大陸投資資訊

大陸被投公司	名稱	主要營業項目	實收資本額	投(資)註(冊)方(式)	本年初自台灣匯出累積投資金額(註二)	本年度匯出或收回投資金額(註一)	本年底自台灣匯出累積投資金額(註二)	被投公司本年年末損益	本公司直接或間接投資之持股比例	本年底認列(損)益帳(註三)	本年底投資價值(註三)	截至本年底止投資收益	註
安徽朱家橋水泥公司		水泥製造及分銷	\$ 492,375	(1)	\$ 167,408	-	\$ 167,408	\$ 50,112	34.00	(\$ 17,038)	\$ 178,755	-	
福州台泥水泥公司		水泥製造及分銷	533,406	(1)	301,375	-	301,375	(27,571)	56.92	(15,696)	649,102	-	
福州台泥洋嶼碼頭公司		經營水泥專用碼頭	164,125	(1)	92,731	-	92,731	22,190	56.92	12,599	174,873	-	
柳州台泥新豐建材公司		建築材料銷售	443,138	(1)	106,353	-	106,353	15,977	24.00	3,835	216,941	-	
台泥(英德)水泥公司		水泥製造及分銷	7,201,805	(1)	4,069,020	-	4,069,020	288,039	56.92	162,962	9,557,063	-	
句容台泥水泥公司		水泥製造及分銷	7,319,975	(1)	4,135,786	-	4,135,786	(364,591)	56.92	(207,290)	6,756,704	-	
台泥(貴港)水泥公司		水泥製造及分銷	7,151,776	(1)	4,040,754	-	4,040,754	378,004	56.92	213,204	7,517,078	-	
江蘇台泥投資公司		一般投資事業	1,641,250	(1)	927,306	-	927,306	(81,772)	56.92	(46,492)	1,515,237	-	
英德龍山水泥公司		水泥製造及分銷	2,138,409	(1)	3,565,882	-	3,565,882	390,235	56.92	221,386	5,910,046	-	
台泥(遼寧)水泥公司		水泥製造及分銷	1,853,145	(1)	1,463,388	-	1,463,388	(235,672)	56.92	(133,664)	1,387,089	-	
台泥(安順)水泥公司		水泥製造及分銷	3,331,409	(1)	1,963,788	-	1,963,788	(241,641)	56.92	(136,973)	2,461,950	-	
台泥(重慶)水泥公司		水泥製造及分銷	3,282,500	(1)	2,209,823	-	2,209,823	(107,814)	56.92	(61,348)	2,648,879	-	
台泥(廣安)水泥公司		水泥製造及分銷	1,870,697	(1)	1,178,266	-	1,178,266	(21,167)	56.92	(12,037)	1,302,388	-	
台泥(東莞)水泥公司		水泥技術諮詢、倉儲業務	656,500	(1)	370,923	-	370,923	(2,422)	56.92	(1,361)	360,680	-	
貴州港安水泥公司		水泥製造及分銷	666,348	(1)	300,355	-	300,355	(139,631)	37.00	(51,663)	237,953	-	
新台泥(杭州)企業運營管理公司		營運管理	262,600	(1)	148,369	-	148,369	37,178	56.92	21,056	53,221	-	
貴州凱里瑞安建材公司		水泥製造及分銷	1,946,354	(1)	1,174,295	-	1,174,295	(143,136)	56.92	(81,371)	1,430,975	-	
台泥(韶關)水泥公司		水泥製造及分銷	328,250	(1)	185,461	-	185,461	9,233	56.92	5,260	181,655	-	
華泰台泥水泥公司		水泥製造及分銷	4,504,741	(1)	1,406,757	1,859,870	3,266,627	(251,951)	56.92	(142,595)	1,344,569	-	
台泥(懷化)水泥公司(註四)		水泥製造及分銷	464,535	(1)	713,623	5,087,428	5,801,051	(139,241)	56.92	(79,061)	2,787,077	-	
靖州台泥水泥公司(註四)		水泥製造及分銷	49,950	(1)	-	-	-	(47,972)	56.92	(27,212)	681,483	-	
懷化台泥水泥公司(註四)		水泥製造及分銷	49,950	(1)	-	-	-	12,990	56.92	7,395	58,786	-	
江蘇台泥礦業工程公司		石灰石採礦	131,300	(1)	410,539	-	410,539	6,347	56.92	3,607	190,342	-	
英德台泥礦業工程公司		石灰石採礦	377,488	(1)	296,990	-	296,990	8,264	56.92	4,691	263,121	-	
貴州台泥礦業工程公司		石灰石採礦	164,125	(1)	141,759	-	141,759	36,300	56.92	20,592	182,311	-	
瀘州納溪賽德水泥公司(註五)		水泥製造及分銷	731,817	(1)	-	-	-	(169,703)	56.92	(96,359)	138,884	-	
瀘州賽德水泥公司(註五)		水泥製造及分銷	1,973,025	(1)	-	-	-	18,773	56.92	10,624	1,104,156	-	
合江賽德水泥公司(註五)		水泥製造及分銷	116,134	(1)	-	-	-	(21,170)	56.92	(11,984)	86,975	-	
瀘州賽德水泥公司(註五)		水泥製造及分銷	124,875	(1)	-	-	-	34,105	56.92	19,317	89,450	-	
安順鑫台建材骨料公司		骨材生產及銷售	74,925	(1)	100,920	-	100,920	(3,249)	56.92	(1,843)	39,402	-	

(接次頁)

(承前頁)

大陸被投資公司名稱	主要營業項目	實收資本額	投資(註)	方式(註)	本年初自台灣匯出累積投資金額(註二)	本年底自台灣匯出累積投資金額(註二)	被投資公司本年底度損益	本公司直接或間接投資之持股比例	本年底直接投資(註三)	本年底認列(損)益帳面(註三)	年底投資價值(註三)	截至本年底止匯回收益	註
士敏英德機械公司(註六)	生產銷售水泥機械及組裝工程	\$ 16,295	(2)		\$ 16,295	\$ -	\$ 207	100.00	\$ 78,019	207	\$ -	-	
福州台泥軟件公司(註六)	軟件產品發展、生產及設備維修	3,283	(3)		3,283	-	4,611	100.00	35,641	4,611	35,641	-	
達通(貴州)國際物流(註六)	物流運輸	164,125	(4)		164,125	-	130,352	100.00	433,848	130,352	433,848	-	
英德市達通物流(註六)	物流運輸	24,975	(4)		24,975	-	10,116	100.00	64,071	10,116	64,071	-	
貴港市達和船務公司(註六)	船舶運輸	19,980	(4)		19,980	-	106,936	100.00	169,555	106,936	169,555	-	
英德海螺水泥公司(註六)	水泥製造及分銷	2,897,100	(1)		2,417,705	-	948,705	25.00	3,489,126	237,176	3,489,126	-	
雲南昆鋼嘉華水泥公司(註六)	水泥製造及分銷	4,120,875	(1)		1,576,238	-	81,354	30.00	1,639,841	23,600	1,639,841	-	
保山昆鋼嘉華水泥公司(註六)	水泥製造及分銷	2,060,837	(1)		763,286	-	33,943	30.00	763,876	8,308	763,876	-	
四川泰昌建材公司(註六)	水泥製造及分銷	999,000	(1)		381,560	-	(120,421)	30.00	-	36,126	-	-	
廣安鑫台建材公司(註六)	骨材生產及銷售	77,423	(1)		52,091	-	(10,837)	50.00	45,004	5,418	45,004	-	

年底累計自台灣匯出經濟部投資金額	依經濟部投資審會規定赴大陸地區投資金額
\$ 39,715,857	\$ 42,388,727 (註七)

註一：投資方式均係透過第三地投資設立公司再投資大陸公司，區分為下列方式：

- (1) 透過 TCCI 再投資大陸
- (2) 透過 TECE Corp. (汶萊) 公司再投資大陸
- (3) 透過台訊(薩摩亞)公司再投資大陸
- (4) 透過達和航運(香港)公司再投資大陸

註二：包含境外子公司匯出金額。

註三：除採用權益法之投資雲南昆鋼嘉華水泥公司及保山昆鋼嘉華水泥公司，係按未經會計師查核之財務報表計算外，其餘係按經會計師查核之財務報表計算；惟本公司管理階層認為上述公司財務報表尚經會計師查核，尚不致產生重大之調整。

註四：本年底累積投資金額包括台泥(檳化)水泥公司、靖州台泥水泥公司及檳化台泥水泥公司。

註五：本年底累積投資金額包括達達義德水泥公司、畢節德水泥公司、瀘州納溪賽德水泥公司、瀘州賽德水泥公司、習水賽德水泥公司、合江賽德水泥公司、合江賽德水泥公司、畢節賽德水泥公司、瀘州賽德水泥公司、瀘州納溪賽德水泥公司等 10 家，金額共計 2,950,506 仟元。除瀘州納溪賽德水泥公司、瀘州賽德水泥公司、合江賽德水泥公司及瀘州賽德水泥公司外，其餘 6 間公司權益於 102 年 3 月底業已處分，相關投資審會撤銷核准額程序尚在辦理中。

註六：表達係包含非控制權益之持股。

註七：本公司已於 102 年 10 月取得營運總部認定函，得不受大陸投資累計金額之比例或金額限制。

(二) 與大陸被投資公司直接或間接經由第三地區事業所發生之重大交易事項：請參閱附表一、二、四、五及六。

§重要會計項目明細表目錄§

項	目	編 號 / 索 引
資產、負債及權益項目明細表		
現金及約當現金明細表		表一
備供出售金融資產－流動明細表		表二
應收票據明細表		表三
應收帳款明細表		表四
存貨明細表		表五
備供出售金融資產－非流動變動明細表		表六
採用權益法之投資變動明細表		表七
不動產、廠房及設備變動明細表		附註十一
投資性不動產變動明細表		表八
短期借款明細表		附註十三
其他應付款明細表		附註十四
長期借款明細表		表九
遞延所得稅負債明細表		附註十八
損益項目明細表		
營業收入明細表		表十
營業成本明細表		表十一
營業費用明細表		表十二

台灣水泥股份有限公司
現金及約當現金明細表
民國 104 年 12 月 31 日

表一

單位：除另予註明者外
，為新台幣仟元

項	目	期	間	年 收 益 率	金	額
現	金					
	庫存現金及週轉金				\$	1,026
	銀行支票及活期存款(註)					<u>732,496</u>
						733,522
約當現金						
	附買回債券	104.12.30-105.01.14		0.37-0.42%		<u>500,550</u>
						<u>\$ 1,234,072</u>

註：包含 10,643 仟美元，按匯率 US\$1=\$32.825 換算。

台灣水泥股份有限公司
備供出售金融資產－流動明細表
民國 104 年 12 月 31 日

表二

單位：除單價為新台幣
元外，餘係仟元

金 融 商 品 名 稱	仟 股 數	取 得 成 本	公 平 價 值 (註)	
			單 價	總 金 額
上市公司股票				
台新金融控股公司	52,352	\$ 646,575	11.40	\$ 596,816
中鼎工程公司	9,054	200,438	35.85	324,598
嘉新水泥公司	27,419	<u>305,388</u>	9.52	<u>261,033</u>
		<u>\$1,152,401</u>		<u>\$1,182,447</u>

註：按 104 年底之收盤價計算。

台灣水泥股份有限公司
 應收票據明細表
 民國 104 年 12 月 31 日

表三

單位：新台幣仟元

客 戶 名 稱	金 額
甲 公 司	\$ 136,626
乙 公 司	83,580
丙 公 司	75,756
其他（註）	<u>885,977</u>
	1,181,939
減：備抵呆帳	<u>11,105</u>
	<u>\$ 1,170,834</u>

註：各戶餘額皆未超過本科目餘額 5%。

台灣水泥股份有限公司

應收帳款明細表

民國 104 年 12 月 31 日

表四

單位：新台幣仟元

客 戶 名 稱	金 額
丁 公 司	\$ 164,517
戊 公 司	136,559
其他（註）	<u>2,275,382</u>
	2,576,458
減：備抵呆帳	<u>22,539</u>
	<u>\$ 2,553,919</u>

註：各戶餘額皆未超過本科目餘額 5%。

台灣水泥股份有限公司

存貨明細表

民國 104 年 12 月 31 日

表五

單位：新台幣仟元

項 目	金 成 本	淨 變 現 價 值
製 成 品	\$ 378,931	\$ 431,447
在 製 品	602,830	600,511
原 料	404,392	404,612
物 料	<u>440,613</u>	<u>286,993</u>
	1,826,766	<u>\$ 1,723,563</u>
減：備抵跌價損失（註）	<u>209,674</u>	
	<u>\$ 1,617,092</u>	

註：包括提列久滯存貨損失。

台灣水泥股份有限公司
備供出售金融資產－非流動變動明細表
民國 104 年度

單位：新台幣仟元

證 券 名 稱	年 初 股 數	餘 額	本 年 增 加 數	(減 少) 額	減 損 損 失	金 融 商 品 損 益	年 底 股 數	平 均 單 價	價 值	(註 2) 年 底 餘 額
上市公司股票										
中聯資源公司	27,451	\$ 1,935,300	-	-	\$ -	(\$ 293,727)	27,451	59.80	\$ 1,641,573	
中國合成橡膠公司	48,213	1,586,219	4,339	-	-	(372,255)	52,552	23.10	1,213,964	
建國工程公司	9,403	108,132	-	-	-	(24,447)	9,403	8.90	83,685	
中信金融控股公司	3,062	62,938	248	-	-	(6,986)	3,310	16.90	55,952	
		<u>3,692,589</u>				<u>(697,415)</u>			<u>2,995,174</u>	
興櫃公司股票										
台灣工業銀行	30,000	204,900	-	-	-	28,200	30,000	7.77	233,100	
台灣電視公司	13,573	161,380	-	-	-	(18,188)	13,573	10.55	143,192	
能元科技公司 (註1)	983	5,944	(983)	(7,394)	(3,334)	4,784	-	-	-	
		<u>372,224</u>		<u>(7,394)</u>	<u>(3,334)</u>	<u>14,796</u>			<u>376,292</u>	
		<u>\$ 4,064,813</u>		<u>(\$ 7,394)</u>	<u>(\$ 3,334)</u>	<u>(\$ 682,619)</u>			<u>\$ 3,371,466</u>	

註 1：能元科技公司於 104 年 4 月終止興櫃掛牌，重分類為以本衡量之金融資產。

註 2：上市及興櫃公司係分別按 104 年底之收盤價及最後成交價計算。

台灣水泥股份有限公司
採用權益法之投資變動明細表
民國 104 年度

名 稱	年 初 股 份 數	年 初 餘 額	本 年 增 加 額	被 投 資 公 司 發 放 現 金 股 利	按 權 益 法 認 列 之 投 資 損 益	股 東 權 益 調 整 數	重 分 類	年 底 股 份 數	持 股 比 率 %	餘 額	市 價	總 額	額	單 價	
														(註一)	(註二)
上市公司	145,988	\$ 2,856,689	-	\$ -	(\$ 931,489)	(\$ 55,163)	\$ -	145,988	50.0	\$ 1,870,037	\$14.45	\$ 2,109,527			
信昌化工公司															
未上市公司															
TCC International Ltd.	600,876	57,857,478	-	-	(207,353)	(4,616,154)	-	600,876	100.0	53,033,971					
和平電力公司	602,973	18,412,245	-	(2,639,526)	3,657,810	(6,898)	-	602,973	59.5	19,423,631					
和平港公司	319,990	5,305,898	-	(767,976)	720,121	11,360	-	319,990	100.0	5,269,403					
遠和航運公司	118,649	2,204,625	-	(199,331)	186,807	(3,851)	-	118,649	64.8	2,188,250					
台灣通運公司	32,668	1,736,944	-	(114,338)	112,794	(35,309)	-	32,668	83.9	1,700,091					
信昌投資公司	54,150	1,523,682	-	(23,277)	48,262	(262,851)	-	54,150	100.0	1,285,816					
合盛礦業公司	30,100	1,314,556	-	-	(42,773)	-	-	30,100	100.0	1,271,783					
CCC USA Corp.	39	619,533	-	-	41,690	32,207	-	39	33.3	693,430					
台灣士敏工程公司	59,593	657,784	-	-	7,231	(1,449)	-	59,593	99.0	663,566					
光和建设公司	35,959	459,509	-	(35,960)	51,961	-	-	35,959	92.9	475,510					
遠和環保公司	8,000	405,222	-	(232,000)	266,205	(9,323)	-	8,000	50.0	430,104					
光耐耐火公司	18,105	317,487	-	(13,579)	57,178	(3,586)	-	18,105	95.3	357,500					
鳳騰實業公司	27,261	338,760	-	(5,452)	7,089	-	-	27,261	45.4	340,397					
台泥化工公司 (註三)	109,749	231,877	4,226	-	62,951	-	-	113,975	100.0	294,828					
達和太豐環保公司	37,100	184,895	-	-	108,515	-	-	37,100	100.0	293,410					
台泥資訊公司	14,904	263,746	-	(41,433)	66,948	(10,680)	-	14,904	99.4	278,581					
達榮環保公司	66,600	252,782	-	-	(18,278)	-	-	66,600	66.6	234,504					
HKCMCL	38	376,380	-	(226,713)	40,154	16,535	-	38	84.7	206,356					
東宇興業公司	75,499	100,227	-	-	14,571	-	-	75,499	100.0	114,798					
金昌石礦公司	2,000	122,229	-	-	(11,214)	-	-	2,000	100.0	111,015					
和平營管公司	6	95,329	-	(102,964)	106,552	(2,225)	-	6	60.0	96,692					
萬青水泥公司	8,063	98,948	-	-	(4,109)	(89)	-	8,063	50.6	94,750					
Synpac Ltd.	2,700	9,870	-	-	(116)	362	-	2,700	25.0	10,116					
東成石礦公司	20	1,515	-	-	(39)	-	-	20	99.5	1,476					
TMC	120	-	-	-	-	246	(246)	120	72.7	-					
TPMC	20	-	-	-	-	70	(70)	20	40.0	-					
		<u>92,891,521</u>		<u>(4,402,549)</u>	<u>5,272,957</u>	<u>(4,891,635)</u>				<u>88,869,978</u>					
		\$95,748,210		\$ (4,402,549)	\$ 4,341,468	\$ (4,946,798)				\$90,740,015					

表七

單位：除每股單價為新台幣元外，餘係仟元

註一：包括國外營運機構財務報表換算之兌換差額及被投資公司股權淨值變動等項目。
註二：本公司認列 TMC 及 TPMC 之虧損，截至 104 年底為 26,477 仟元，帳列其他非流動負債項下。
註三：台泥化工係配發股票股利。
註四：市價係 104 年底之收盤價。

台灣水泥股份有限公司
投資性不動產變動明細表
民國 104 年度

表八

單位：新台幣仟元

項 目	年 初 餘 額	本 年 度 增 加	本 年 度 減 少	年 底 餘 額
成 本				
土 地	\$3,996,172	\$ -	\$ -	\$3,996,172
建 築 物	<u>261,132</u>	<u>-</u>	<u>-</u>	<u>261,132</u>
	<u>4,257,304</u>	<u>\$ -</u>	<u>\$ -</u>	<u>4,257,304</u>
累 計 折 舊				
建 築 物	<u>226,366</u>	<u>\$ 627</u>	<u>\$ -</u>	<u>226,993</u>
累 計 減 損				
土 地	653,377	\$ -	\$ -	653,377
建 築 物	<u>23,522</u>	<u>-</u>	<u>-</u>	<u>23,522</u>
	<u>676,899</u>	<u>\$ -</u>	<u>\$ -</u>	<u>676,899</u>
	<u>\$3,354,039</u>			<u>\$3,353,412</u>

台灣水泥股份有限公司
 長期借款明細表
 民國 104 年 12 月 31 日

表九

單位：新台幣仟元

借款種類及債權人	契 約 期 間	年 利 率 (%)	金 額	融 資 額 度	抵 押 或 擔 保
銀行聯貸借款(註)					
甲 項	102.6-107.6	1.58	\$ 8,400,000	\$ 8,400,000	-
乙 項	102.6-107.6	1.58	<u>5,600,000</u>	<u>5,600,000</u>	-
			14,000,000	<u>\$14,000,000</u>	
列為1年內到期部分			(<u>3,360,000</u>)		
聯貸發行成本			(<u>18,947</u>)		
				<u>\$10,621,053</u>	

註：包括兆豐國際銀行、台北富邦銀行、中國信託銀行、合作金庫銀行、華南銀行、元大銀行、全國農業金庫、日盛國際銀行、玉山銀行、大陸商中國銀行、大陸商交通銀行及中國輸出入銀行。

台灣水泥股份有限公司

營業收入淨額明細表

民國 104 年度

表十

單位：新台幣仟元

項	目	數	量	金	額
內	銷				
	水泥製品	5,436	仟立方米	\$ 10,721,413	
	水 泥	2,644	仟噸	5,995,786	
	熟 料	389	仟噸	583,170	
	其 他			<u>308,971</u>	
				<u>17,609,340</u>	
外	銷				
	水 泥	1,891	仟噸	2,638,731	
	熟 料	4	仟噸	4,560	
	其 他			<u>314,929</u>	
				<u>2,958,220</u>	
				<u>\$ 20,567,560</u>	

台灣水泥股份有限公司

營業成本明細表

民國 104 年度

表十一

單位：新台幣仟元

項	目	金	額
年初原物料		\$	851,051
加：本年進料			8,721,223
減：年底原物料			<u>845,005</u>
原物料耗用			8,727,269
直接人工			251,672
製造費用			<u>3,471,126</u>
製造成本			12,450,067
加：年初在製品			369,948
購入在製品			1,837,044
減：年底在製品			602,830
出售在製品			<u>500,604</u>
製成品成本			13,553,625
加：年初製成品			484,027
購入製成品			938,153
減：年底製成品			378,931
加：運輸成本			2,304,637
貨物稅			874,911
出售在製品			500,604
其他營業成本			<u>68,250</u>
營業成本			<u>\$18,345,276</u>

台灣水泥股份有限公司

營業費用明細表

民國 104 年度

表十二

單位：新台幣仟元

項 目	行 銷 費 用	管 理 費 用	合 計
薪資及退休金	\$ 64,820	\$ 215,437	\$ 280,257
運 費	77,935	666	78,601
租 金	28,290	46,127	74,417
事務費用	17,006	39,901	56,907
各項折舊	252	54,538	54,790
其他（註）	<u>16,907</u>	<u>188,378</u>	<u>205,285</u>
合 計	<u>\$ 205,210</u>	<u>\$ 545,047</u>	<u>\$ 750,257</u>

註：各項金額皆未超過本科目金額 5%。

熱 擁
情 抱
學 改
習 變

 T'cement